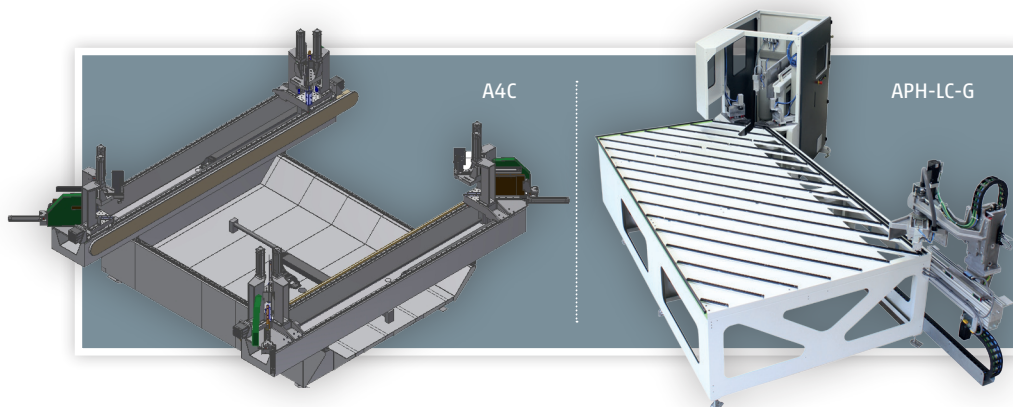


# Новая!

Специальная цена:  
130.000,00 €

## Компактная линия для сварки и зачистки пластиковых окон



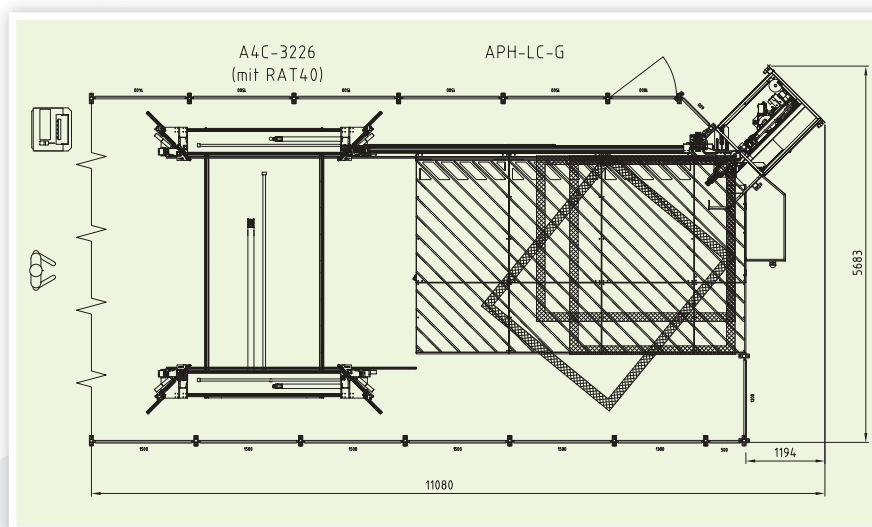
### Состав:

#### Горизонтальная 4-головая сварочная машина A4C

- Размер сварки макс. 3200 x 2600 мм.
- Ограничение сварочного наплыва: 2,0 мм.
- Диагональная сварочная подача
- Система быстрой смены сварочных цулаг
- Высота профиля: 35 – 118 мм.
- Ширина профиля: 30 – 140 мм.

#### Компактный зачистной автомат с поворотной станцией APH-LC-G

- Стандартный набор инструментов обработки,
- подходящий для всех распространённых профилей.
- Простое создание и изменение программ благодаря Picture программированию.
- Поворотная станция с размером 3000 x 2500 мм



### Контакт:

Алекс Видеманн (Alex Wiedemann)  
Tel.: 0172/ 8495787  
alex.wiedemann@kmw-engineering.de  
info@kmw-fensterbaumaschinen.de