

ТОВ «УКРЕСКОН»

Поштова адреса: Україна, 07400, Київська обл., г. Бровари, бульвар Незалежності, 24-Б, а/я 364

тел/факс: (044) 204-42-10, (044) 204-42-11, моб. 095-044-31-60

р/р 26001288012 в АТ «Райффайзен Банк Аваль», МФО 380805

Код ЄДРПОУ 32848776, ПІН 328487726530, с-во № 200032122

**ВЕНТИЛЯЦИОННЫЕ АЛЮМИНИЕВЫЕ РЕШЕТКИ****МОДЕЛЬ: ЕМТ-U** Решетка регулируемая однорядная

Прайсовые цены на решетки

ЕМТ-U (без демпфера)

Н, мм \ L, мм	100	150	200	250	300	350	400	450	500	550	600
100	103,19	121,84	140,76	154,66	173,31	185,39	203,77	220,85	239,23	265,75	292,26
150		143,11	168,84	184,60	209,81	223,47	247,90	267,85	292,01	320,50	348,99
200			196,95	218,48	246,05	264,96	291,74	317,75	344,79	384,05	423,31
250				246,57	282,28	301,20	335,85	363,17	397,57	438,93	480,29
300					318,53	344,27	379,72	414,91	450,35	502,48	554,61
350						378,93	423,83	458,48	503,13	557,36	611,59
400							467,94	511,80	555,92	620,91	685,90
450								553,82	608,97	675,92	742,88
500									661,75	739,47	817,20
550										777,59	882,85
600											948,50

Примечание

Цены указаны в гривнах с учетом НДС

- окрашены в белый цвет RAL 9016

- покраска в другой цвет по каталогу RAL + от 10 до 40%

ВАЖНО о размерах

-указаны присоединительные размеры

-по умолчанию решетки изготавливаются **меньше на 10 мм** от заявленных размеров (подразумевается размер монтажного проема)

-возможно изготовление нестандартных размеров

2017 Сентябрь

ТОВ «УКРЕСКОН»

Поштова адреса: Україна, 07400, Київська обл., г. Бровари, бульвар Незалежності, 24-Б, а/я 364

тел/факс: (044) 204-42-10, (044) 204-42-11, моб. 095-044-31-60

р/р 26001288012 в АТ «Райффайзен Банк Аваль», МФО 380805

Код ЄДРПОУ 32848776, ПІН 328487726530, с-во № 200032122



ВЕНТИЛЯЦИОННЫЕ АЛЮМИНИЕВЫЕ РЕШЕТКИ
МОДЕЛЬ: EMTN-U Решетка регулируемая однорядная накладная



Прайсовые цены на решетки

EMTN-U (накладная)

<div style="display: inline-block; transform: rotate(-45deg); font-size: small;">L, мм</div> <div style="display: inline-block; font-size: small;">H, мм</div>	100	150	200	250	300	350	400	450	500	550	600
100	118,67	140,12	161,87	177,86	199,31	213,20	234,33	253,98	275,11	305,61	336,10
150		164,57	194,17	212,29	241,29	256,99	285,08	308,03	335,81	368,58	401,34
200			226,49	251,25	282,96	304,71	335,50	365,41	396,51	441,66	486,80
250				283,56	324,63	346,38	386,23	417,64	457,21	504,77	552,33
300					366,31	395,91	436,67	477,14	517,91	577,85	637,80
350						435,76	487,40	527,26	578,60	640,96	703,32
400							538,13	588,57	639,30	714,05	788,79
450								636,89	700,31	777,31	854,32
500									761,01	850,39	939,78
550										894,23	1015,28
600											1090,77

Примечание

Цены указаны в гривнах с учетом НДС

- окрашены в белый цвет RAL 9016

- покраска в другой цвет по каталогу RAL + от 10 до 40%

ВАЖНО о размерах

-указаны габаритные размеры

-толщина решетки 23 мм

2017 Сентябрь

ТОВ «УКРЕСКОН»

Поштова адреса: Україна, 07400, Київська обл., г. Бровари, бульвар Незалежності, 24-Б, а/я 364

тел/факс: (044) 204-42-10, (044) 204-42-11, моб. 095-044-31-60

р/р 26001288012 в АТ «Райффайзен Банк Аваль», МФО 380805

Код ЄДРПОУ 32848776, ПІН 328487726530, с-во № 200032122

**ВЕНТИЛЯЦИОННЫЕ АЛЮМИНИЕВЫЕ РЕШЕТКИ****МОДЕЛЬ: EMT-UP** Решетка регулируемая однорядная с демпфером, регулировка механическая

Прайсовые цены на решетки
EMT-UP (с демпфером)

H, мм \ L, мм	100	150	200	250	300	350	400	450	500	550	600
100	196,89	232,47	268,56	295,10	330,68	353,72	388,79	421,38	456,45	507,04	557,64
150		273,05	322,15	352,22	400,33	426,38	472,99	511,06	557,15	611,51	665,87
200			375,77	416,86	469,46	505,55	556,64	606,26	657,86	732,77	807,67
250				470,46	538,60	574,69	640,81	692,93	758,57	837,48	916,39
300					607,76	656,87	724,50	791,64	859,27	958,73	1058,19
350						722,99	808,66	874,79	959,98	1063,44	1166,91
400							892,83	976,52	1060,69	1184,70	1308,70
450								1056,68	1161,91	1289,66	1417,42
500									1262,61	1410,92	1559,22
550										1483,64	1684,48
600											1809,74

Примечание

Цены указаны в гривнах с учетом НДС

- окрашены в белый цвет RAL 9016

- покраска в другой цвет по каталогу RAL + от 10 до 40%

ВАЖНО о размерах

-указаны присоединительные размеры

-решетки изготавливаются **четко в размер** кратно 50 мм (монтажный проем следует готовить с запасом)

-изготовление нестандартных размеров оговаривается

2017 Сентябрь

ТОВ «УКРЕСКОН»

Поштова адреса: Україна, 07400, Київська обл., г. Бровари, бульвар Незалежності, 24-Б, а/я 364

тел/факс: (044) 204-42-10, (044) 204-42-11, моб. 095-044-31-60

р/р 26001288012 в АТ «Райффайзен Банк Аваль», МФО 380805

Код ЄДРПОУ 32848776, ПІН 328487726530, с-во № 200032122

**ВЕНТИЛЯЦИОННЫЕ АЛЮМИНИЕВЫЕ РЕШЕТКИ****МОДЕЛЬ: ЕМТ-UP-Y** Решетка регулируемая однорядная с демпфером (демпфер с ручной регулировкой)

Прайсовые цены на решетки

ЕМТ-UP-Y (с демпфером) демпфер с ручной регулировкой

Н, мм \ L, мм	100	150	200	250	300	350	400	450	500	550	600
100	158,50	187,14	216,19	237,56	266,20	284,75	312,97	339,21	367,44	408,17	448,90
150		219,80	259,33	283,53	322,26	343,24	380,75	411,41	448,51	492,27	536,03
200			302,50	335,58	377,92	406,97	448,10	488,04	529,58	589,88	650,18
250				378,72	433,57	462,62	515,85	557,81	610,65	674,17	737,69
300					489,25	528,78	583,22	637,27	691,72	771,78	851,84
350						582,01	650,98	704,20	772,78	856,07	939,36
400							718,73	786,10	853,85	953,68	1053,51
450								850,63	935,33	1038,18	1141,03
500									1016,40	1135,79	1255,17
550										1194,33	1356,00
600											1456,84

Примечание

Цены указаны в гривнах с учетом НДС

- окрашены в белый цвет RAL 9016

- покраска в другой цвет по каталогу RAL + от 10 до 40%

ВАЖНО о размерах

- указаны присоединительные размеры

- решетки изготавливаются **четко в размер** кратно 50 мм (монтажный проем следует готовить с запасом)

- изготовление нестандартных размеров оговаривается

ТОВ «УКРЕСКОН»

Поштова адреса: Україна, 07400, Київська обл., г. Бровари, бульвар Незалежності, 24-Б, а/я 364

тел/факс: (044) 204-42-10, (044) 204-42-11, моб. 095-044-31-60

р/р 26001288012 в АТ «Райффайзен Банк Аваль», МФО 380805

Код ЄДРПОУ 32848776, ПІН 328487726530, с-во № 200032122

**ВЕНТИЛЯЦИОННЫЕ АЛЮМИНИЕВЫЕ РЕШЕТКИ****МОДЕЛЬ: ЕМТ-D** Решетка регулируемая однорядная со встроенным демпфером

Прайсовые цены на решетки

ЕМТ-D

Н, мм \ L, мм	100	150	200	250	300	350	400	450	500	550	600
100	165,11	194,94	225,21	247,46	277,30	296,62	326,03	353,36	382,77	425,19	467,62
150		228,97	270,15	295,36	335,70	357,55	396,63	428,57	467,22	512,80	558,39
200			315,11	349,57	393,68	423,94	466,79	508,39	551,67	614,48	677,29
250				394,51	451,65	481,92	537,37	581,07	636,12	702,29	768,46
300					509,66	550,83	607,54	663,85	720,57	803,97	887,37
350						606,28	678,13	733,58	805,02	891,78	978,54
400							748,71	818,88	889,47	993,46	1097,45
450								886,11	974,34	1081,48	1188,61
500									1058,79	1183,16	1307,52
550										1244,14	1412,56
600											1517,60

Примечание

Цены указаны в гривнах с учетом НДС

- окрашены в белый цвет RAL 9016

- покраска в другой цвет по каталогу RAL + от 10 до 40%

ВАЖНО о размерах

-указаны присоединительные размеры

-по умолчанию решетки изготавливаются **меньше на 10 мм** от

заявленных размеров (подразумевается размер монтажного проема)

-возможно изготовление нестандартных размеров

2017 Сентябрь

ТОВ «УКРЕСКОН»

Поштова адреса: Україна, 07400, Київська обл., г. Бровари, бульвар Незалежності, 24-Б, а/я 364

тел/факс: (044) 204-42-10, (044) 204-42-11, моб. 095-044-31-60

р/р 26001288012 в АТ «Райффайзен Банк Аваль», МФО 380805

Код ЄДРПОУ 32848776, ПІН 328487726530, с-во № 200032122


ВЕНТИЛЯЦИОННЫЕ АЛЮМИНИЕВЫЕ РЕШЕТКИ
МОДЕЛЬ: EMT-R-U Решетка регулируемая однорядная радиальная

 Прайсовые цены на решетки
EMT-R-U (без демпфера)

H, мм \ L, мм	100	150	200	250	300	350	400	450	500	550	600
100	188,85	222,97	257,58	283,04	317,16	339,26	372,89	404,16	437,79	486,31	534,84
150		261,89	308,98	337,82	383,96	408,95	453,65	490,17	534,38	586,52	638,65
200			360,41	399,82	450,27	484,88	533,89	581,47	630,97	702,81	774,65
250				451,22	516,58	551,19	614,61	664,60	727,56	803,24	878,93
300					582,92	630,01	694,88	759,28	824,15	919,54	1014,93
350						693,43	775,61	839,03	920,74	1019,97	1119,20
400							856,33	936,60	1017,33	1136,26	1255,20
450								1013,48	1114,41	1236,94	1359,48
500									1211,00	1353,24	1495,48
550										1422,99	1615,62
600											1735,75

Примечание

Цены указаны в гривнах с учетом НДС

- окрашены в белый цвет RAL 9016

- покраска в другой цвет по каталогу RAL + от 10 до 40%

ВАЖНО о размерах

-при заказе следует также указывать диаметр скругления

-указаны присоединительные размеры

-по умолчанию решетки изготавливаются меньше на 10 мм от

заявленных размеров (подразумевается размер монтажного проема)

-возможно изготовление нестандартных размеров

2017 Сентябрь

ТОВ «УКРЕСКОН»

Поштова адреса: Україна, 07400, Київська обл., г. Бровари, бульвар Незалежності, 24-Б, а/я 364

тел./факс: (044) 204-42-10, (044) 204-42-11, моб. 095-044-31-60

р/р 26001288012 в АТ «Райффайзен Банк Аваль», МФО 380805

Код ЄДРПОУ 32848776, ПІН 328487726530, с-во № 200032122

**ВЕНТИЛЯЦИОННЫЕ АЛЮМИНИЕВЫЕ РЕШЕТКИ****МОДЕЛЬ: EMT-R-UP** Решетка регулируемая однорядная радиальная с демпфером, регулировка механическая

Прайсовые цены на решетки

EMT-R-UP (с демпфером)

Н, мм \ L, мм	100	150	200	250	300	350	400	450	500	550	600
100	321,04	379,05	437,89	481,16	539,17	576,75	633,92	687,07	744,24	826,73	909,23
150		445,21	525,27	574,29	652,73	695,22	771,21	833,29	908,44	997,08	1085,71
200			612,70	679,70	765,46	824,30	907,61	988,51	1072,64	1194,78	1316,91
250				767,08	878,19	937,03	1044,84	1129,82	1236,85	1365,51	1494,18
300					990,96	1071,02	1181,29	1290,78	1401,05	1563,21	1725,38
350						1178,84	1318,53	1426,35	1565,25	1733,95	1902,65
400							1455,77	1592,22	1729,45	1931,65	2133,84
450								1722,92	1894,49	2102,80	2311,11
500									2058,69	2300,50	2542,31
550										2419,07	2746,55
600											2950,78

Примечание

Цены указаны в гривнах с учетом НДС

- окрашены в белый цвет RAL 9016

- покраска в другой цвет по каталогу RAL + от 10 до 40%

ВАЖНО о размерах

-при заказе следует также указывать диаметр скругления

-указаны присоединительные размеры

-решетки изготавливаются **четко в размер** кратно 50 мм (монтажный проем следует готовить с запасом)

-изготовление нестандартных размеров оговаривается

2017 Сентябрь

ТОВ «УКРЕСКОН»

Поштова адреса: Україна, 07400, Київська обл., г. Бровари, бульвар Незалежності, 24-Б, а/я 364

тел./факс: (044) 204-42-10, (044) 204-42-11, моб. 095-044-31-60

р/р 26001288012 в АТ «Райффайзен Банк Аваль», МФО 380805

Код ЄДРПОУ 32848776, ПІН 328487726530, с-во № 200032122

**ВЕНТИЛЯЦИОННЫЕ АЛЮМИНИЕВЫЕ РЕШЕТКИ****МОДЕЛЬ: EMT-R-UP-Y** Решетка регулируемая однорядная радиальная с демпфером, демпфер с ручной регулировкой

Прайсовые цены на решетки

EMT-R-UP-Y (с демпфером) демпфер с ручной регулировкой

L, мм \ H, мм	100	150	200	250	300	350	400	450	500	550	600
100	288,93	341,14	394,10	433,05	485,25	519,07	570,53	618,36	669,82	744,06	818,31
150		400,69	472,74	516,86	587,46	625,70	694,09	749,96	817,60	897,37	977,14
200			551,43	611,73	688,91	741,87	816,85	889,65	965,38	1075,30	1185,22
250				690,37	790,37	843,33	940,36	1016,84	1113,16	1228,96	1344,76
300					891,86	963,92	1063,16	1161,70	1260,94	1406,89	1552,84
350						1060,95	1186,68	1283,71	1408,73	1560,55	1712,38
400							1310,19	1433,00	1556,51	1738,48	1920,46
450								1550,63	1705,04	1892,52	2080,00
500									1852,82	2070,45	2288,08
550										2177,17	2471,89
600											2655,70

Примечание

Цены указаны в гривнах с учетом НДС

- окрашены в белый цвет RAL 9016

- покраска в другой цвет по каталогу RAL + от 10 до 40%

ВАЖНО о размерах**-при заказе следует также указывать диаметр скругления**

-указаны присоединительные размеры

-решетки изготавливаются **четко в размер** кратно 50 мм (монтажный проем следует готовить с запасом)

-изготовление нестандартных размеров оговаривается

2017 Сентябрь

ТОВ «УКРЕСКОН»

Поштова адреса: Україна, 07400, Київська обл., г. Бровари, бульвар Незалежності, 24-Б, а/я 364

тел/факс: (044) 204-42-10, (044) 204-42-11, моб. 095-044-31-60

р/р 26001288012 в АТ «Райффайзен Банк Аваль», МФО 380805

Код ЄДРПОУ 32848776, ПІН 328487726530, с-во № 200032122

**ВЕНТИЛЯЦИОННЫЕ АЛЮМИНИЕВЫЕ РЕШЕТКИ****МОДЕЛЬ: EMC-U** Решетка регулируемая двухрядная

Прайсовые цены на решетки

EMC-U (без демпфера)

Н, мм \ L, мм	100	150	200	250	300	350	400	450	500	550	600
100	154,79	182,76	211,13	232,00	259,97	278,08	305,65	331,28	358,84	398,62	438,39
150		214,66	253,26	276,90	314,72	335,21	371,84	401,78	438,01	480,75	523,49
200			295,42	327,72	369,07	397,45	437,61	476,62	517,19	576,07	634,96
250				369,86	423,43	451,80	503,78	544,75	596,36	658,40	720,43
300					477,80	516,40	569,57	622,36	675,53	753,72	831,91
350						568,39	635,74	687,73	754,70	836,04	917,38
400							701,91	767,70	833,87	931,36	1028,85
450								830,72	913,45	1013,89	1114,33
500									992,62	1109,21	1225,80
550										1166,38	1324,27
600											1422,75

Примечание

Цены указаны в гривнах с учетом НДС

- окрашены в белый цвет RAL 9016

- покраска в другой цвет по каталогу RAL + от 10 до 40%

ВАЖНО о размерах

-указаны присоединительные размеры

-по умолчанию решетки изготавливаются **меньше на 10 мм** от

заявленных размеров (подразумевается размер монтажного проема)

-возможно изготовление нестандартных размеров

2017 Сентябрь

ТОВ «УКРЕСКОН»

Поштова адреса: Україна, 07400, Київська обл., г. Бровари, бульвар Незалежності, 24-Б, а/я 364

тел/факс: (044) 204-42-10, (044) 204-42-11, моб. 095-044-31-60

р/р 26001288012 в АТ «Райффайзен Банк Аваль», МФО 380805

Код ЄДРПОУ 32848776, ПІН 328487726530, с-во № 200032122

**ВЕНТИЛЯЦИОННЫЕ АЛЮМИНИЕВЫЕ РЕШЕТКИ****МОДЕЛЬ: EMC-UP** Решетка регулируемая двухрядная с демпфером, регулировка механическая

Прайсовые цены на решетки

EMC-UP (с демпфером)

Н, мм \ L, мм	100	150	200	250	300	350	400	450	500	550	600
100	216,96	264,05	320,33	357,41	406,32	426,31	477,85	521,26	567,27	624,74	682,20
150		322,16	393,70	439,46	500,73	525,47	590,94	644,33	702,19	772,80	843,42
200			473,65	532,04	609,62	642,22	715,86	782,67	856,04	952,56	1049,08
250				611,45	701,14	738,74	828,95	903,91	985,96	1097,02	1208,08
300					801,69	844,39	953,49	1038,88	1135,34	1245,23	1355,13
350						940,84	1065,76	1162,22	1269,74	1406,52	1543,30
400							1190,68	1304,53	1427,87	1589,16	1750,44
450								1421,54	1557,53	1733,84	1910,15
500									1703,01	1895,13	2087,25
550										2071,44	2299,14
600											2511,03

Примечание

Цены указаны в гривнах с учетом НДС

- окрашены в белый цвет RAL 9016

- покраска в другой цвет по каталогу RAL + от 10 до 40%

ВАЖНО о размерах

- указаны присоединительные размеры

- решетки изготавливаются **точно в размер кратно 50 мм** (монтажный проем следует готовить с запасом)

- изготовление нестандартных размеров оговаривается

2017 Сентябрь

ТОВ «УКРЕСКОН»

Поштова адреса: Україна, 07400, Київська обл., г. Бровари, бульвар Незалежності, 24-Б, а/я 364

тел./факс: (044) 204-42-10, (044) 204-42-11, моб. 095-044-31-60

р/р 26001288012 в АТ «Райффайзен Банк Аваль», МФО 380805

Код ЄДРПОУ 32848776, ПІН 328487726530, с-во № 200032122

**ВЕНТИЛЯЦИОННЫЕ АЛЮМИНИЕВЫЕ РЕШЕТКИ****МОДЕЛЬ: EMC-UP-Y** Решетка регулируемая двухрядная с демпфером (демпфер с ручной регулировкой)

Прайсовые цены на решетки

EMC-UP-Y (с демпфером) демпфер с ручной регулировкой

L, мм \ H, мм	100	150	200	250	300	350	400	450	500	550	600
100	195,27	237,65	288,30	321,67	365,69	383,67	430,07	469,13	510,55	562,26	613,98
150		289,95	354,33	395,51	450,66	472,92	531,85	579,89	631,97	695,52	759,08
200			426,28	478,84	548,66	578,00	644,28	704,40	770,44	857,30	944,17
250				550,31	631,03	664,87	746,06	813,52	887,36	987,31	1087,27
300					721,52	759,95	858,14	934,99	1021,80	1120,71	1219,62
350						846,76	959,19	1046,00	1142,77	1265,87	1388,97
400							1071,61	1174,08	1285,08	1430,24	1575,40
450								1279,39	1401,78	1560,46	1719,14
500									1532,71	1705,62	1878,53
550										1864,29	2069,22
600											2259,92

Примечание

Цены указаны в гривнах с учетом НДС

- окрашены в белый цвет RAL 9016

- покраска в другой цвет по каталогу RAL + от 10 до 40%

ВАЖНО о размерах

-указаны присоединительные размеры

-решетки изготавливаются **четко в размер** **кратно 50 мм** (монтажный проем следует готовить с запасом)

-изготовление нестандартных размеров оговаривается

2017 Сентябрь

ТОВ «УКРЕСКОН»

Поштова адреса: Україна, 07400, Київська обл., г. Бровари, бульвар Незалежності, 24-Б, а/я 364

тел/факс: (044) 204-42-10, (044) 204-42-11, моб. 095-044-31-60

р/р 26001288012 в АТ «Райффайзен Банк Аваль», МФО 380805

Код ЄДРПОУ 32848776, ПІН 328487726530, с-во № 200032122


ВЕНТИЛЯЦИОННЫЕ АЛЮМИНИЕВЫЕ РЕШЕТКИ
МОДЕЛЬ: EMC-R-U Решетка регулируемая двухрядная радиальная

 Прайсовые цены на решетки
EMC- R-U (без демпфера)

L, мм \ H, мм	100	150	200	250	300	350	400	450	500	550	600
100	283,27	334,45	386,37	424,56	475,74	508,89	559,34	606,23	656,68	729,47	802,26
150		392,83	463,47	506,73	575,94	613,43	680,48	735,26	801,57	879,77	957,98
200			540,62	599,73	675,41	727,33	800,83	872,21	946,45	1054,22	1161,98
250				676,84	774,87	826,79	921,92	996,90	1091,34	1204,86	1318,39
300					874,38	945,02	1042,32	1138,92	1236,22	1379,31	1522,39
350						1040,15	1163,41	1258,54	1381,10	1529,95	1678,80
400							1284,50	1404,90	1525,99	1704,40	1882,80
450								1520,22	1671,61	1855,41	2039,22
500									1816,49	2029,86	2243,22
550										2134,48	2423,42
600											2603,63

Примечание

Цены указаны в гривнах с учетом НДС

- окрашены в белый цвет RAL 9016

- покраска в другой цвет по каталогу RAL + от 10 до 40%

ВАЖНО о размерах

-при заказе следует также указывать диаметр скругления

-указаны присоединительные размеры

-по умолчанию решетки изготавливаются **меньше на 10 мм** от

заявленных размеров (подразумевается размер монтажного проема)

-возможно изготовление нестандартных размеров

2017 Сентябрь

ТОВ «УКРЕСКОН»

Поштова адреса: Україна, 07400, Київська обл., г. Бровари, бульвар Незалежності, 24-Б, а/я 364

тел/факс: (044) 204-42-10, (044) 204-42-11, моб. 095-044-31-60

р/р 26001288012 в АТ «Райффайзен Банк Аваль», МФО 380805

Код ЄДРПОУ 32848776, ПІН 328487726530, с-во № 200032122

**ВЕНТИЛЯЦИОННЫЕ АЛЮМИНИЕВЫЕ РЕШЕТКИ****МОДЕЛЬ: EMC-R-UP** Решетка регулируемая двухрядная радиальная с демпфером, регулировка механическая

Прайсовые цены на решетки

EMC-R-UP (с демпфером)

L, мм \ H, мм	100	150	200	250	300	350	400	450	500	550	600
100	424,90	501,68	579,56	636,83	713,61	763,34	839,01	909,35	985,02	1094,21	1203,39
150		589,25	695,21	760,09	863,91	920,14	1020,71	1102,89	1202,35	1319,66	1436,97
200			810,93	899,60	1013,11	1090,99	1201,24	1308,32	1419,68	1581,32	1742,97
250				1015,25	1162,30	1240,19	1382,88	1495,35	1637,00	1807,30	1977,59
300					1311,57	1417,53	1563,48	1708,38	1854,33	2068,96	2283,59
350						1560,23	1745,11	1887,81	2071,66	2294,93	2518,21
400							1926,75	2107,35	2288,98	2556,59	2824,21
450								2280,34	2507,42	2783,12	3058,83
500									2724,74	3044,78	3364,83
550										3201,72	3635,13
600											3905,44

Примечание

Цены указаны в гривнах с учетом НДС

- окрашены в белый цвет RAL 9016

- покраска в другой цвет по каталогу RAL + от 10 до 40%

ВАЖНО о размерах

-при заказе следует также указывать диаметр скругления

-указаны присоединительные размеры

-решетки изготавливаются **четко в размер кратно 50 мм** (монтажный проем следует готовить с запасом)

-изготовление нестандартных размеров оговаривается

2017 Сентябрь

ТОВ «УКРЕСКОН»

Поштова адреса: Україна, 07400, Київська обл., г. Бровари, бульвар Незалежності, 24-Б, а/я 364

тел/факс: (044) 204-42-10, (044) 204-42-11, моб. 095-044-31-60

р/р 26001288012 в АТ «Райффайзен Банк Аваль», МФО 380805

Код ЄДРПОУ 32848776, ПІН 328487726530, с-во № 200032122

**ВЕНТИЛЯЦИОННЫЕ АЛЮМИНИЕВЫЕ РЕШЕТКИ****МОДЕЛЬ: EMC-R-UP-Y** Решетка регулируемая двухрядная радиальная с демпфером (демпфер с ручной регулировкой)

Прайсовые цены на решетки

EMC-R-UP-Y (с демпфером) демпфер с ручной регулировкой

L, мм \ H, мм	100	150	200	250	300	350	400	450	500	550	600
100	382,41	451,51	521,60	573,15	642,25	687,01	755,11	818,42	886,52	984,79	1083,05
150		530,32	625,69	684,08	777,52	828,13	918,64	992,60	1082,12	1187,69	1293,27
200			729,84	809,64	911,80	981,89	1081,12	1177,48	1277,71	1423,19	1568,67
250				913,73	1046,07	1116,17	1244,59	1345,81	1473,30	1626,57	1779,83
300					1180,41	1275,78	1407,13	1537,55	1668,90	1862,06	2055,23
350						1404,20	1570,60	1699,03	1864,49	2065,44	2266,39
400							1734,08	1896,61	2060,09	2300,94	2541,79
450								2052,30	2256,67	2504,81	2752,94
500									2452,27	2740,31	3028,34
550										2881,54	3271,62
600											3514,90

Примечание

Цены указаны в гривнах с учетом НДС

- окрашены в белый цвет RAL 9016

- покраска в другой цвет по каталогу RAL + от 10 до 40%

ВАЖНО о размерах

-при заказе следует также указывать диаметр скругления

-указаны присоединительные размеры

-решетки изготавливаются **четко в размер кратно 50 мм** (монтажный проем следует готовить с запасом)

-изготовление нестандартных размеров оговаривается

2017 Сентябрь

ТОВ «УКРЕСКОН»

Поштова адреса: Україна, 07400, Київська обл., г. Бровари, бульвар Незалежності, 24-Б, а/я 364

тел/факс: (044) 204-42-10, (044) 204-42-11, моб. 095-044-31-60

р/р 26001288012 в АТ «Райффайзен Банк Аваль», МФО 380805

Код ЄДРПОУ 32848776, ПІН 328487726530, с-во № 200032122

**ВЕНТИЛЯЦИОННЫЕ АЛЮМИНИЕВЫЕ РЕШЕТКИ**

МОДЕЛЬ: EMS-U Решетка линейная нерегулируемая.



Прайсовые цены на решетки

EMS-U

L, мм \ H, мм	100	150	200	250	300	350	400	450	500	550	600	650	700	750	800	850	900	950	1000	
100	129,98																			
150	162,72	210,07																		
200	195,46	252,13	308,80																	
250	228,20	294,19	360,19	426,18																
300	260,93	336,25	411,57	486,89	562,21															
350	293,67	378,31	462,95	547,59	632,23	716,88														
400	326,41	420,38	514,34	608,30	702,26	796,23	890,19													
450	359,15	462,44	565,72	669,01	772,29	875,58	978,86	1082,15												
500	391,89	504,50	617,11	729,72	842,32	954,93	1067,54	1180,14	1292,75											
550	424,63	546,56	668,49	790,42	912,35	1034,28	1156,21	1278,14	1400,07	1522,00										
600	457,37	588,62	719,88	851,13	982,38	1113,63	1244,89	1376,14	1507,39	1638,64	1769,89									
650	490,11	630,69	771,26	911,84	1052,41	1192,99	1333,56	1474,13	1614,71	1755,28	1895,86	2036,43								
700	522,85	672,75	822,65	972,54	1122,44	1272,34	1422,23	1572,13	1722,03	1871,93	2021,82	2171,72	2321,62							
750	555,59	714,81	874,03	1033,25	1192,47	1351,69	1510,91	1670,13	1829,35	1988,57	2147,79	2307,01	2466,22	2625,44						
800	588,33	756,87	925,41	1093,96	1262,50	1431,04	1599,58	1768,12	1936,67	2105,21	2273,75	2442,29	2610,83	2779,38	2947,92					
850	621,07	798,93	976,80	1154,66	1332,53	1510,39	1688,26	1866,12	2043,98	2221,85	2399,71	2577,58	2755,44	2933,31	3111,17	3289,03				
900	653,81	841,00	1028,18	1215,37	1402,56	1589,74	1776,93	1964,12	2151,30	2338,49	2525,68	2712,86	2900,05	3087,24	3274,42	3461,61	3648,80			
950	686,55	883,06	1079,57	1276,08	1472,59	1669,10	1865,60	2062,11	2258,62	2455,13	2651,64	2848,15	3044,66	3241,17	3437,68	3634,19	3830,70	4027,20		
1000	719,29	925,12	1130,95	1336,78	1542,62	1748,45	1954,28	2160,11	2365,94	2571,77	2777,60	2983,44	3189,27	3395,10	3600,93	3806,76	4012,59	4218,43	4424,26	

Примечание

Цены указаны в гривнах с учетом НДС

- окрашены в белый цвет RAL 9016

- покраска в другой цвет по каталогу RAL + от 10 до 40%

ВАЖНО в размерах

-указаны присоединительные размеры

-по умолчанию решетки изготавливаются **меньше на 10 мм** от заявленных размеров (подразумевается размер монтажного проема)

-возможно изготовление нестандартных размеров

2017 Сентябрь

ТОВ «УКРЕСКОН»

Поштова адреса: Україна, 07400, Київська обл., г. Бровари, бульвар Незалежності, 24-Б, а/я 364
 тел/факс: (044) 204-42-10, (044) 204-42-11, моб. 095-044-31-60
 р/р 26001288012 в АТ "Райффайзен Банк Аваль", МФО 380805
 Код ЄДРПОУ 32848776, ПІН 328487726530, с-во № 200032122



ВЕНТИЛЯЦИОННЫЕ АЛЮМИНИЕВЫЕ РЕШЕТКИ
МОДЕЛЬ: EMS-U Решетка линейная нерегулируемая.



Пройсовые цены на решетки
EMSY-U (усиленная, толстые жалюзи)

L, мм \ H, мм	100	150	200	250	300	350	400	450	500	550	600	650	700	750	800	850	900	950	1000	
100	152,70																			
150	196,80	261,19																		
200	240,90	320,29	399,68																	
250	285,00	379,39	473,79	568,19																
300	329,10	438,50	547,89	657,29	766,69															
350	373,20	497,60	622,00	746,40	870,80	995,20														
400	417,30	556,70	696,10	835,51	974,91	1114,32	1253,72													
450	461,40	615,80	770,21	924,62	1079,02	1233,43	1387,83	1542,24												
500	505,50	674,91	844,31	1013,72	1183,13	1352,54	1521,95	1691,36	1860,77											
550	549,60	734,01	918,42	1102,83	1287,24	1471,65	1656,07	1840,48	2024,89	2209,30										
600	593,70	793,11	992,52	1191,94	1391,35	1590,77	1790,18	1989,60	2189,01	2388,42	2587,84									
650	637,80	852,21	1066,63	1281,05	1495,46	1709,88	1924,30	2138,71	2353,13	2567,55	2781,96	2996,38								
700	681,90	911,32	1140,73	1370,15	1599,57	1828,99	2058,41	2287,83	2517,25	2746,67	2976,09	3205,51	3434,93							
750	726,00	970,42	1214,84	1459,26	1703,68	1948,11	2192,53	2436,95	2681,37	2925,79	3170,21	3414,64	3659,06	3903,48						
800	770,10	1029,52	1288,94	1548,37	1807,79	2067,22	2326,64	2586,07	2845,49	3104,92	3364,34	3623,76	3883,19	4142,61	4402,04					
850	814,20	1088,62	1363,05	1637,48	1911,90	2186,33	2460,76	2735,18	3009,61	3284,04	3558,47	3832,89	4107,32	4381,75	4656,17	4930,60				
900	858,30	1147,73	1437,16	1726,58	2016,01	2305,44	2594,87	2884,30	3173,73	3463,16	3752,59	4042,02	4331,45	4620,88	4910,31	5199,74	5489,17			
950	902,40	1206,83	1511,26	1815,69	2120,12	2424,56	2728,99	3033,42	3337,85	3642,28	3946,72	4251,15	4555,58	4860,01	5164,45	5468,88	5773,31	6077,74		
1000	946,50	1265,93	1585,37	1904,80	2224,23	2543,67	2863,10	3182,54	3501,97	3821,41	4140,84	4460,28	4779,71	5099,15	5418,58	5738,02	6057,45	6376,89	6696,32	

Примечание
 Цены указаны в гривнах с учетом НДС
 - окрашены в белый цвет RAL 9016
 - покраска в другой цвет по каталогу RAL + от 10 до 40%

ВАЖНО о размерах
 - указаны присоединительные размеры
 - по умолчанию решетки изготавливаются **меньше на 10 мм** от заявленных размеров (подразумевается размер монтажного проема)
 - возможно изготовление нестандартных размеров

ТОВ «УКРЕСКОН»

Поштова адреса: Україна, 07400, Київська обл., г. Бровари, бульвар Незалежності, 24-Б, а/я 364
 тел/факс: (044) 204-42-10, (044) 204-42-11, моб. 095-044-31-60

р/р 26001288012 в АТ «Райффайзен Банк Аваль», МФО 380805

Код ЄДРПОУ 32848776, ПІН 328487726530, с-во № 200032122



ВЕНТИЛЯЦИОННЫЕ АЛЮМИНИЕВЫЕ РЕШЕТКИ
МОДЕЛЬ: EMS-U(модиф) Решетка линейная нерегулируемая.



Прайсовые цены на решетки
EMS-U(модиф) (рамка 35мм)

L, мм \ H, мм	100	150	200	250	300	350	400	450	500	550	600	650	700	750	800	850	900	950	1000	
100	162,47																			
150	203,40	262,58																		
200	244,32	315,16	386,00																	
250	285,24	367,74	450,23	532,73																
300	326,17	420,32	514,46	608,61	702,76															
350	367,09	472,89	578,69	684,49	790,29	896,09														
400	408,02	525,47	642,92	760,38	877,83	995,28	1112,74													
450	448,94	578,05	707,15	836,26	965,37	1094,47	1223,58	1352,69												
500	489,87	630,63	771,39	912,14	1052,90	1193,66	1334,42	1475,18	1615,94											
550	530,79	683,20	835,62	988,03	1140,44	1292,85	1445,26	1597,68	1750,09	1902,50										
600	571,72	735,78	899,85	1063,91	1227,98	1392,04	1556,11	1720,17	1884,24	2048,30	2212,37									
650	612,64	788,36	964,08	1139,80	1315,51	1491,23	1666,95	1842,67	2018,39	2194,10	2369,82	2545,54								
700	653,56	840,94	1028,31	1215,68	1403,05	1590,42	1777,79	1965,16	2152,53	2339,91	2527,28	2714,65	2902,02							
750	694,49	893,51	1092,54	1291,56	1490,59	1689,61	1888,64	2087,66	2286,68	2485,71	2684,73	2883,76	3082,78	3281,81						
800	735,41	946,09	1156,77	1367,45	1578,12	1788,80	1999,48	2210,16	2420,83	2631,51	2842,19	3052,86	3263,54	3474,22	3684,90					
850	776,34	998,67	1221,00	1443,33	1665,66	1887,99	2110,32	2332,65	2554,98	2777,31	2999,64	3221,97	3444,30	3666,63	3888,96	4111,29				
900	817,26	1051,25	1285,23	1519,21	1753,20	1987,18	2221,16	2455,15	2689,13	2923,11	3157,10	3391,08	3625,06	3859,05	4093,03	4327,01	4561,00			
950	858,19	1103,82	1349,46	1595,10	1840,73	2086,37	2332,01	2577,64	2823,28	3068,91	3314,55	3560,19	3805,82	4051,46	4297,10	4542,73	4788,37	5034,01		
1000	899,11	1156,40	1413,69	1670,98	1928,27	2185,56	2442,85	2700,14	2957,43	3214,72	3472,01	3729,30	3986,58	4243,87	4501,16	4758,45	5015,74	5273,03	5530,32	

Примечание

Цены указаны в гривнах с учетом НДС
 - окрашены в белый цвет RAL 9016
 - покраска в другой цвет по каталогу RAL + от 10 до 40%

ВАЖНО о размерах

-указаны присоединительные размеры
 -по умолчанию решетки изготавливаются **меньше на 10 мм** от заявленных размеров (подразумевается размер монтажного проема)
 -возможно изготовление нестандартных размеров

ТОВ «УКРЕСКОН»

Поштова адреса: Україна, 07400, Київська обл., г. Бровари, бульвар Незалежності, 24-Б, а/я 364

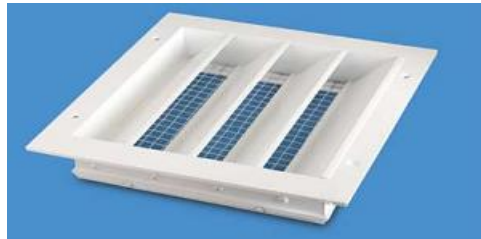
тел/факс: (044) 204-42-10, (044) 204-42-11, моб. 095-044-31-60

р/р 26001288012 в АТ "Райффайзен Банк Аваль", МФО 380805

Код ЄДРПОУ 32848776, ПІН 328487726530, с-во № 200032122

**ВЕНТИЛЯЦИОННЫЕ АЛЮМИНИЕВЫЕ РЕШЕТКИ**

МОДЕЛЬ: EPD-U Решетка наружная



Прайсовые цены на решетки

EPD-U

L, мм \ H, мм	200	250	300	350	400	450	500	550	600	650	700	750	800	850	900	950	1000
200	297,81	331,37	368,45	399,76	445,09	482,91	531,49	577,70	623,91	652,72	681,53	698,31	715,09	752,66	790,23	827,67	865,12
250		383,22	434,81	474,14	524,48	575,08	624,42	684,53	744,64	779,33	814,03	833,69	853,35	899,06	944,77	989,85	1034,94
300			481,16	525,23	582,85	634,94	694,80	758,79	822,79	861,36	899,94	921,35	942,77	992,49	1042,20	1092,30	1142,39
350				576,33	650,46	701,82	776,96	839,71	902,45	943,52	984,60	1008,39	1032,19	1086,30	1140,40	1194,49	1248,59
400					719,34	788,22	858,11	940,27	1022,42	1069,76	1117,09	1143,89	1170,69	1232,94	1295,19	1356,80	1418,41
450						817,54	906,45	983,59	1060,73	1131,87	1203,02	1231,56	1260,11	1326,24	1392,37	1459,11	1525,86
500							985,59	1081,27	1176,96	1255,61	1334,26	1366,82	1399,37	1473,27	1547,16	1620,92	1694,67
550								1173,45	1229,93	1312,40	1394,87	1454,10	1513,34	1593,24	1673,14	1753,16	1833,18
600									1282,90	1369,19	1455,48	1541,39	1627,30	1713,21	1799,13	1885,41	1971,69
650										1426,76	1535,50	1629,37	1723,23	1824,46	1925,69	2012,63	2099,56
700											1615,53	1717,35	1819,16	1935,71	2052,26	2139,84	2227,43
750												1796,93	1926,49	2041,75	2157,00	2257,78	2358,55
800														2033,82	2147,78	2261,74	2375,71
850															2243,16	2380,71	2500,94
900																2499,69	2626,16
950																	2752,17
1000																	2764,66

Примечание

Цены указаны в гривнах с учетом НДС

- окрашены в белый цвет RAL 9016

- покраска в другой цвет по каталогу RAL + от 10 до 40%

ВАЖНО о размерах

-указаны присоединительные размеры

-по умолчанию решетки изготавливаются **меньше на 10 мм** от заявленных размеров (подразумевается размер монтажного проема)

-возможно изготовление нестандартных размеров

2017 Сентябрь

ТОВ «УКРЕСКОН»

Поштова адреса: Україна, 07400, Київська обл., г. Бровари, бульвар Незалежності, 24-Б, а/я 364

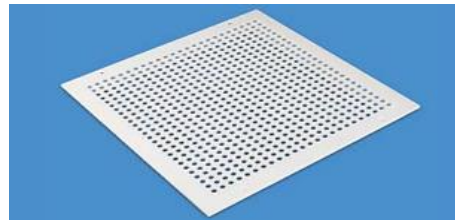
тел/факс: (044) 204-42-10, (044) 204-42-11, моб. 095-044-31-60

р/р 26001288012 в АТ «Райффайзен Банк Аваль», МФО 380805

Код ЄДРПОУ 32848776, ПІН 328487726530, с-во № 200032122

**ВЕНТИЛЯЦИОННЫЕ АЛЮМИНИЕВЫЕ РЕШЕТКИ**

МОДЕЛЬ: EMP-U Решетка перфорированная



Прайсовые цены на решетки

EMP-U

L, мм \ H, мм	100	150	200	250	300	350	400	450	500	550	600
100	202,08	204,22	208,99	244,68	280,36	316,05	351,75	387,45	423,14	458,82	494,51
150		215,84	220,85	256,54	292,22	327,91	363,61	399,31	435,00	470,67	506,37
200			237,45	273,15	308,82	344,51	380,21	415,91	451,61	487,28	522,97
250				314,46	355,43	396,36	437,71	478,64	519,99	560,92	602,27
300					402,01	448,59	495,18	541,38	587,99	634,57	681,16
350						500,44	552,29	604,52	656,35	708,19	760,04
400							609,76	667,26	724,37	781,84	839,34
450								729,99	792,73	855,49	918,22
500									861,11	929,11	997,49
550										1002,76	1076,40
600											1155,67

Примечание

Цены указаны в гривнах с учетом НДС

- окрашены в белый цвет RAL 9016

- покраска в другой цвет по каталогу RAL + от 10 до 40%

ВАЖНО о размерах

-указаны присоединительные размеры

-по умолчанию решетки изготавливаются **меньше на 10 мм** от заявленных размеров (подразумевается размер монтажного проема)

-возможно изготовление нестандартных размеров

2018 Март

ТОВ «УКРЕСКОН»

Поштова адреса: Україна, 07400, Київська обл., г. Бровари, бульвар Незалежності, 24-Б, а/я 364

тел/факс: (044) 204-42-10, (044) 204-42-11, моб. 095-044-31-60

р/р 26001288012 в АТ «Райффайзен Банк Аваль», МФО 380805

Код ЄДРПОУ 32848776, ПІН 328487726530, с-во № 200032122

**ВЕНТИЛЯЦИОННЫЕ АЛЮМИНИЕВЫЕ РЕШЕТКИ****МОДЕЛЬ: ЕРВ-U** Решетка декоративная регулируемая

Пройсовые цены на решетки

ЕРВ-U

L, мм \ H, мм	100	150	200	250	300	350	400	450	500	550	600
100	154,83										
150	194,73	244,66									
200	234,64	294,58	354,52								
250	274,54	344,50	414,46	484,43							
300	314,44	394,42	474,41	554,39	634,37						
350	354,34	444,34	534,35	624,35	714,36	804,36					
400	394,24	494,27	594,29	694,32	794,34	894,37	994,39				
450	434,14	544,19	654,23	764,28	874,33	984,37	1094,42	1204,47			
500	474,04	594,11	714,18	834,24	954,31	1074,38	1194,45	1314,51	1434,58		
550	513,94	644,03	774,12	904,21	1034,30	1164,38	1294,47	1424,56	1554,65	1684,74	
600	553,84	693,95	834,06	974,17	1114,28	1254,39	1394,50	1534,61	1674,72	1814,83	1954,94

Примечание

Цены указаны в гривнах с учетом НДС

- окрашены в белый цвет RAL 9016

- покраска в другой цвет по каталогу RAL + от 10 до 40%

- установка сетки ПВС +15%

ВАЖНО о размерах

-указаны присоединительные размеры

-по умолчанию решетки изготавливаются **меньше на 10 мм** от заявленных размеров (подразумевается размер монтажного проема)

-возможно изготовление нестандартных размеров

2017 Сентябрь

ТОВ «УКРЕСКОН»

Поштова адреса: Україна, 07400, Київська обл., г. Бровари, бульвар Незалежності, 24-Б, а/я 364

тел/факс: (044) 204-42-10, (044) 204-42-11, моб. 095-044-31-60

р/р 26001288012 в АТ «Райффайзен Банк Аваль», МФО 380805

Код ЄДРПОУ 32848776, ПІН 328487726530, с-во № 200032122


ВЕНТИЛЯЦИОННЫЕ АЛЮМИНИЕВЫЕ РЕШЕТКИ
МОДЕЛЬ: EPBN-U Решетка декоративная регулируемая накладная


Прайсовые цены на решетки

EPBN-U

L, мм \ H, мм	100	150	200	250	300	350	400	450	500	550	600
100	193,54										
150	243,42	305,82									
200	293,29	368,22	443,15								
250	343,17	430,63	518,08	605,53							
300	393,05	493,03	593,01	692,99	792,97						
350	442,92	555,43	667,94	780,44	892,95	1005,45					
400	492,80	617,83	742,86	867,90	992,93	1117,96	1242,99				
450	542,67	680,23	817,79	955,35	1092,91	1230,47	1368,03	1505,58			
500	592,55	742,64	892,72	1042,80	1192,89	1342,97	1493,06	1643,14	1793,23		
550	642,43	805,04	967,65	1130,26	1292,87	1455,48	1618,09	1780,70	1943,31	2105,92	
600	692,30	867,44	1042,58	1217,71	1392,85	1567,99	1743,12	1918,26	2093,40	2268,53	2443,67

Примечание

Цены указаны в гривнах с учетом НДС

- окрашены в белый цвет RAL 9016

- покраска в другой цвет по каталогу RAL + от 10 до 40%

- установка сетки ПВС +15%

ВАЖНО о размерах

- указаны габаритные размеры

- толщина решетки 23 мм

ВЕНТИЛЯЦИОННЫЕ АЛЮМИНИЕВЫЕ РЕШЕТКИ
МОДЕЛЬ: SKM-U Решетка декоративная нерегулируемая



Прайсовые цены на решетки

SKM-U

H, мм \ L, мм	100	150	200	250	300	350	400	450	500	550	600
100	115,02	144,66	174,30	203,94	233,58	263,22	292,87	322,51	352,15	381,79	411,42
150		178,90	211,96	231,27	261,66	285,89	316,30	345,87	376,27	411,59	446,92
200			244,21	271,72	302,13	327,80	364,97	395,99	435,82	473,72	511,61
250				314,24	356,55	388,79	430,08	471,57	512,02	561,32	610,61
300					394,55	430,69	477,94	520,65	569,74	622,21	674,69
350						472,59	533,38	575,49	637,11	688,56	740,01
400							589,86	646,34	703,65	771,02	838,38
450								670,38	743,29	806,55	869,80
500									808,19	886,65	965,10
550										962,23	1008,54
600											1051,98

Примечание

Цены указаны в гривнах с учетом НДС
 - окрашены в белый цвет RAL 9016
 - покраска в другой цвет по каталогу RAL + от 10 до 40%
 - установка сетки ПВС +15%

ВАЖНО о размерах

-указаны присоединительные размеры
 -по умолчанию решетки изготавливаются **меньше на 10 мм** от заявленных размеров (подразумевается размер монтажного проема)
 -возможно изготовление нестандартных размеров

ТОВ «УКРЕСКОН»

Поштова адреса: Україна, 07400, Київська обл., г. Бровари, бульвар Незалежності, 24-Б, а/я 364

тел/факс: (044) 204-42-10, (044) 204-42-11, моб. 095-044-31-60

р/р 26001288012 в АТ «Райффайзен Банк Аваль», МФО 380805

Код ЄДРПОУ 32848776, ПІН 328487726530, с-во № 200032122

**ВЕНТИЛЯЦИОННЫЕ АЛЮМИНИЕВЫЕ РЕШЕТКИ****МОДЕЛЬ: SKMN-U** Решетка декоративная нерегулируемая накладная

Прайсовые цены на решетки

SKMN-U- накладная

H, мм \ L, мм	100	150	200	250	300	350	400	450	500	550	600
100	136,47	161,13	186,15	204,54	229,20	245,18	269,48	292,07	316,38	351,45	386,52
150		189,26	223,29	244,13	277,48	295,54	327,84	354,24	386,18	423,86	461,54
200			260,46	288,94	325,40	350,41	385,83	420,22	455,99	507,91	559,82
250				326,09	373,32	398,34	444,17	480,29	525,79	580,49	635,18
300					421,26	455,30	502,17	548,72	595,59	664,53	733,47
350						501,13	560,51	606,35	665,40	737,11	808,82
400							618,85	676,86	735,20	821,15	907,11
450								732,42	805,36	893,91	982,46
500									875,16	977,95	1080,75
550										1028,36	1167,57
600											1254,39

Примечание

Цены указаны в гривнах с учетом НДС

- окрашены в белый цвет RAL 9016

- покраска в другой цвет по каталогу RAL + от 10 до 40%

- установка сетки ПВС +15%

ВАЖНО о размерах

-указаны габаритные размеры

-толщина решетки 23 мм

2017 Сентябрь

ТОВ «УКРЕСКОН»

Поштова адреса: Україна, 07400, Київська обл., г. Бровари, бульвар Незалежності, 24-Б, а/я 364
 тел/факс: (044) 204-42-10, (044) 204-42-11, моб. 095-044-31-60

р/р 26001288012 в АТ «Райффайзен Банк Аваль», МФО 380805

Код ЄДРПОУ 32848776, ПІН 328487726530, с-во № 200032122



ВЕНТИЛЯЦИОННЫЕ АЛЮМИНИЕВЫЕ РЕШЕТКИ

МОДЕЛЬ: SLT-U диффузор линейный (щелевой)

Прайсовые цены на решетки

SLT-U



3 чорними бігулями						
Ряд, шт (мм) \ L, мм	500	1000	1500	2000	2500	3000
1 (50)	479,38	943,28	1407,18	1871,08	2334,97	2798,87
2 (90)	837,14	1649,95	2462,76	3275,56	4088,37	4901,18
3 (130)	1194,90	2356,62	3518,33	4680,05	5841,77	7003,49
4 (170)	1554,87	3065,50	4576,13	6086,75	7597,38	9108,01
5 (210)	1912,63	3772,17	5631,70	7491,24	9350,78	11210,32
6 (250)	2270,38	4478,83	6687,28	8895,73	11104,18	13312,63



3 білими бігулями						
Ряд, шт (мм) \ L, мм	500	1000	1500	2000	2500	3000
1 (50)	503,35	990,44	1477,54	1964,63	2451,72	2938,81
2 (90)	879,00	1732,45	2585,89	3439,34	4292,79	5146,24
3 (130)	1254,64	2474,45	3694,25	4914,06	6133,86	7353,66
4 (170)	1632,61	3218,77	4804,93	6391,09	7977,25	9563,41
5 (210)	2008,26	3960,77	5913,29	7865,81	9818,32	11770,84
6 (250)	2383,90	4702,78	7021,65	9340,52	11659,39	13978,26

Примечание

Цены указаны в гривнах с учетом НДС

- окрашены в белый цвет RAL 9016

- покраска в другой цвет по каталогу RAL + от 10 до 40%

2017 Сентябрь

ТОВ «УКРЕСКОН»

Поштова адреса: Україна, 07400, Київська обл., г. Бровари, бульвар Незалежності, 24-Б, а/я 364

тел/факс: (044) 204-42-10, (044) 204-42-11, моб. 095-044-31-60

р/р 26001288012 в АТ «Райффайзен Банк Аваль», МФО 380805

Код ЄДРПОУ 32848776, ПІН 328487726530, с-во № 200032122



ВЕНТИЛЯЦИОННЫЕ АЛЮМИНИЕВЫЕ РЕШЕТКИ

МОДЕЛЬ: SLT-K диффузор линейный

Прайсовые цены на решетки

SLT-K



L, мм Ряд, шт (мм)	500	1000	1500	2000	2500	3000
1 (60)	394,41	735,82	1077,05	1418,27	1759,50	2100,91
2 (100)	535,47	1008,23	1480,98	1950,51	2423,27	2896,02
3 (140)	679,40	1280,45	1884,74	2485,98	3087,03	3688,09
4 (180)	823,51	1556,09	2288,68	3018,21	3750,80	4483,38
5 (220)	964,38	1828,50	2689,38	3553,50	4417,62	5278,68

Примечание

Цены указаны в гривнах с учетом НДС

- окрашены в белый цвет RAL 9016

- покраска в другой цвет по каталогу RAL + от 10 до 40%

Стандартно красим ламели в черный цвет

возможна покраска ламелей в белый цвет по запросу

2017 Сентябрь

ТОВ «УКРЕСКОН»

Поштова адреса: Україна, 07400, Київська обл., г. Бровари, бульвар Незалежності, 24-Б, а/я 364
тел/факс: (044) 204-42-10, (044) 204-42-11, моб. 095-044-31-60

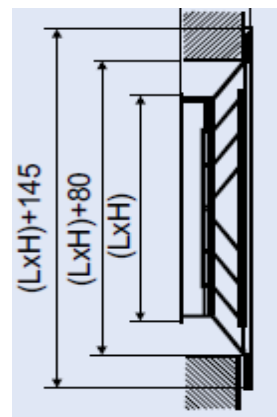
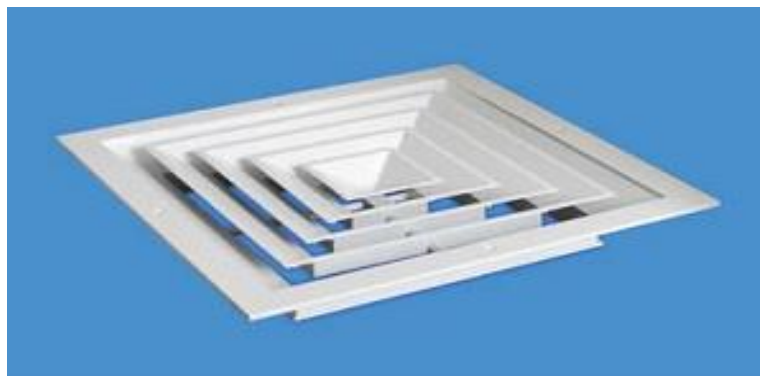
р/р 26001288012 в АТ «Райффайзен Банк Аваль», МФО 380805

Код ЄДРПОУ 32848776, ПІН 328487726530, с-во № 200032122



ВЕНТИЛЯЦИОННЫЕ АЛЮМИНИЕВЫЕ РЕШЕТКИ

МОДЕЛЬ: ЕАР-U Диффузор без демпфера



Прайсовые цены на решетки

ЕАР-U

Размер подключения, (LxH) мм	Цена, грн
150x150	318,11
200x200	411,19
225x225	440,26
250x250	512,91
300x300	584,79
350x350	717,79
375x375	790,37
400x400	865,07
450x450	1049,42
525x525	1226,87
600x600	1404,32
675x675	2084,88
750x750	2480,35
825x825	2775,63
900x900	3350,18
975x975	3802,69

Примечание

Цены указаны в гривнах с учетом НДС

- окрашены в белый цвет RAL 9016
- покраска в другой цвет по каталогу RAL + от 10 до 40%

Также возможно изготовление диффузоров:

- прямоугольного сечения
- с 1-но, 2-х, 3-х-сторонним распределением воздуха
- с 2-х-сторонним угловым распределением воздуха

ТОВ «УКРЕСКОН»

Поштова адреса: Україна, 07400, Київська обл., г. Бровари, бульвар Незалежності, 24-Б, а/я 364

тел/факс: (044) 204-42-10, (044) 204-42-11, моб. 095-044-31-60

р/р 26001288012 в АТ «Райффайзен Банк Аваль», МФО 380805

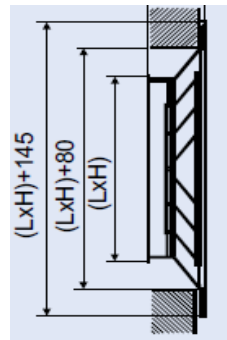
Код ЄДРПОУ 32848776, ПІН 328487726530, с-во № 200032122

**МОДЕЛЬ: EAPS-U** Квадратний дифузор со съёмной средней частью

Прайсовые цены на решетки

EAPS-U

Размер подключения, (LxH) мм	Цена, грн
150x150	327,65
200x200	423,52
225x225	453,46
250x250	528,29
300x300	602,34
350x350	739,33
375x375	814,08
400x400	891,02
450x450	1 080,90
525x525	1 263,68
600x600	1 446,45
675x675	2 147,43
750x750	2 554,76
825x825	2 858,89
900x900	3 450,68
975x975	3 916,77

**Примечание**

Цены указаны в гривнах с учетом НДС

- окрашены в белый цвет RAL 9016

- покраска в другой цвет по каталогу RAL + от 10 до 40%

Также возможно изготовление диффузоров:

- прямоугольного сечения

ТОВ «УКРЕСКОН»

Поштова адреса: Україна, 07400, Київська обл., г. Бровари, бульвар Незалежності, 24-Б, а/я 364

тел/факс: (044) 204-42-10, (044) 204-42-11, моб. 095-044-31-60

р/р 26001288012 в АТ «Райффайзен Банк Аваль», МФО 380805

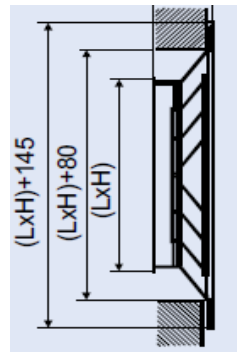
Код ЄДРПОУ 32848776, ПІН 328487726530, с-во № 200032122

**МОДЕЛЬ: ЕАР-UP** Диффузор с демпфером

Прайсовые цены на решетки

ЕАР-UP

Размер подключения, (LxH) мм	Цена, грн
150x150	477,17
200x200	616,78
225x225	660,39
250x250	769,36
300x300	877,19
350x350	1 076,69
375x375	1 185,56
400x400	1 297,60
450x450	1 574,13
525x525	1 840,31
600x600	2 106,47
675x675	3 127,33
750x750	3 720,52
825x825	4 163,44
900x900	5 025,26
975x975	5 704,04

**Примечание**

Цены указаны в гривнах с учетом НДС

- окрашены в белый цвет RAL 9016

- покраска в другой цвет по каталогу RAL + от 10 до 40%

Также возможно изготовление диффузоров:

- прямоугольного сечения

- с 1-но, 2-х, 3-х-сторонним распределением воздуха

- с 2-х-сторонним угловым распределением воздуха

ТОВ «УКРЕСКОН»

Поштова адреса: Україна, 07400, Київська обл., г. Бровари, бульвар Незалежності, 24-Б, а/я 364

тел/факс: (044) 204-42-10, (044) 204-42-11, моб. 095-044-31-60

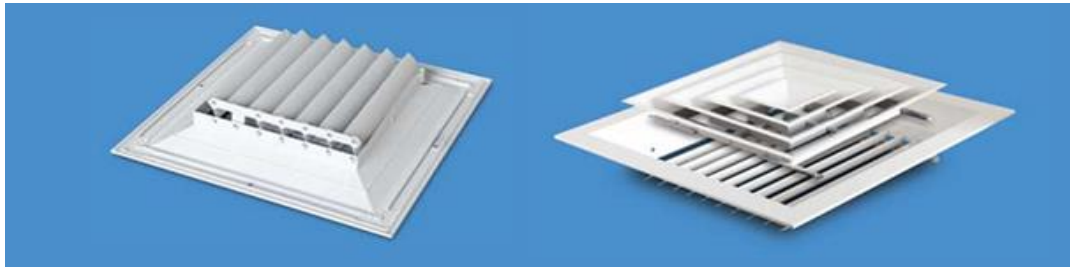
р/р 26001288012 в АТ «Райффайзен Банк Аваль», МФО 380805

Код ЄДРПОУ 32848776, ПІН 328487726530, с-во № 200032122



МОДЕЛЬ: EAPS-UP

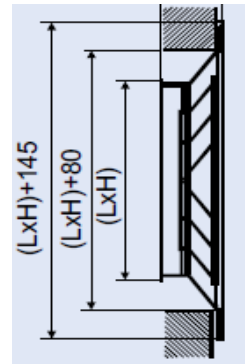
Диффузор с демпфером и съёмной средней частью



Прайсовые цены на решетки

EAPS-UP

Размер подключения, (LxH) мм	Цена, грн
150x150	491,48
200x200	635,29
225x225	680,20
250x250	792,44
300x300	903,50
350x350	1 108,99
375x375	1 221,12
400x400	1 336,53
450x450	1 621,36
525x525	1 895,52
600x600	2 169,67
675x675	3 221,15
750x750	3 832,14
825x825	4 288,34
900x900	5 176,02
975x975	5 875,16



Примечание

Цены указаны в гривнах с учетом НДС

- окрашены в белый цвет RAL 9016

- покраска в другой цвет по каталогу RAL + от 10 до 40%

Также возможно изготовление диффузоров:

- прямоугольного сечения

ТОВ «УКРЕСКОН»

Поштова адреса: Україна, 07400, Київська обл., г. Бровары, бульвар Незалежності, 24-Б, а/я 364

тел/факс: (044) 204-42-10, (044) 204-42-11, моб. 095-044-31-60

р/р 26001288012 в АТ «Райффайзен Банк Аваль», МФО 380805

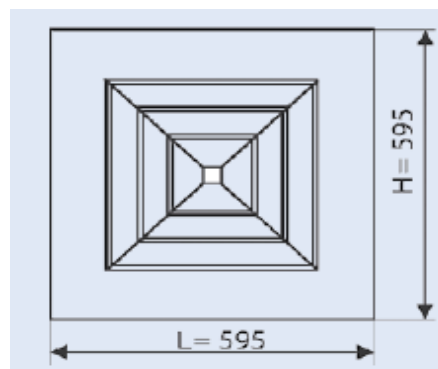
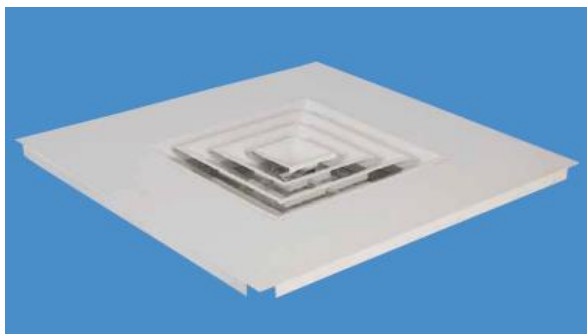
Код ЄДРПОУ 32848776, ПІН 328487726530, с-во № 200032122



ВЕНТИЛЯЦИОННЫЕ АЛЮМИНИЕВЫЕ РЕШЕТКИ

МОДЕЛЬ: ЕАРК-U

Диффузор квадратный (для установки вместо плиты фальш-потолка)



Прайсовые цены на решетки

ЕАРК-U

Размер подключения, мм	Цена, грн
150x150	1306,39
200x200	1349,58
225x225	1393,81
250x250	1577,16
300x300	1686,73
350x350	1796,29
375x375	1810,24
400x400	1948,62

Примечание

Цены указаны в гривнах с учетом НДС

- окрашены в белый цвет RAL 9016

- покраска в другой цвет по каталогу RAL + от 10 до 40%

2017 Сентябрь

ТОВ «УКРЕСКОН»

Поштова адреса: Україна, 07400, Київська обл., г. Бровари, бульвар Незалежності, 24-Б, а/я 364
тел/факс: (044) 204-42-10, (044) 204-42-11, моб. 095-044-31-60

р/р 26001288012 в АТ «Райффайзен Банк Аваль», МФО 380805

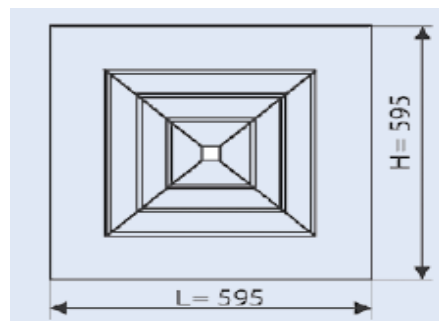
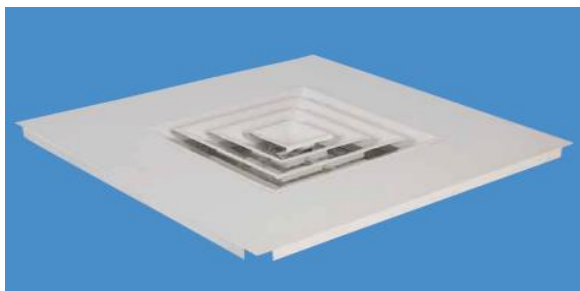
Код ЄДРПОУ 32848776, ПІН 328487726530, с-во № 200032122



ВЕНТИЛЯЦИОННЫЕ АЛЮМИНИЕВЫЕ РЕШЕТКИ

МОДЕЛЬ: ЕАРК-UP

Диффузор квадратный с демпфером (для установки вместо плиты фальш-потолка)



Прайсовые цены на решетки

ЕАРК-UP

Размер подключения, мм	Цена, грн
150x150	1828,94
200x200	1889,41
225x225	1951,33
250x250	2208,03
300x300	2361,43
350x350	2514,81
375x375	2534,33
400x400	2728,07

Примечание

Цены указаны в гривнах с учетом НДС

- окрашены в белый цвет RAL 9016

- покраска в другой цвет по каталогу RAL + от 10 до 40%

2017 Сентябрь

ТОВ «УКРЕСКОН»

Поштова адреса: Україна, 07400, Київська обл., г. Бровари, бульвар Незалежності, 24-Б, а/я 364

тел/факс: (044) 204-42-10, (044) 204-42-11, моб. 095-044-31-60

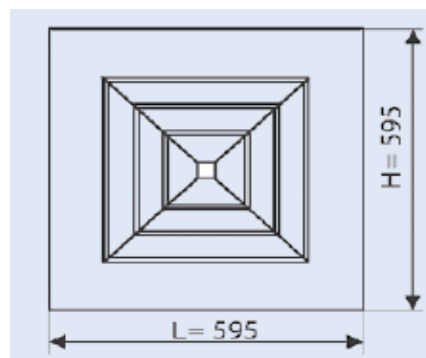
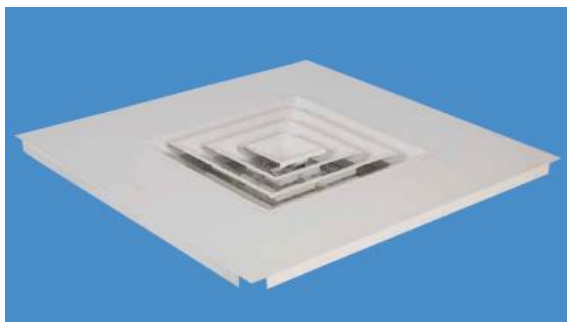
р/р 26001288012 в АТ «Райффайзен Банк Аваль», МФО 380805

Код ЄДРПОУ 32848776, ПІН 328487726530, с-во № 200032122



ВЕНТИЛЯЦИОННЫЕ АЛЮМИНИЕВЫЕ РЕШЕТКИ

МОДЕЛЬ: EAPSK-U Диффузор квадратный со съёмной средней частью
(для установки вместо плиты фальш-потолка)



Прайсовые цены на решетки

EAPSK-U

Размер подключения, мм	Цена, грн
150x150	1371,71
200x200	1417,06
225x225	1463,50
250x250	1656,02
300x300	1771,06
350x350	1886,11
375x375	1900,75
400x400	2046,05

Примечание

Цены указаны в гривнах с учетом НДС

- окрашены в белый цвет RAL 9016

- покраска в другой цвет по каталогу RAL + от 10 до 40%

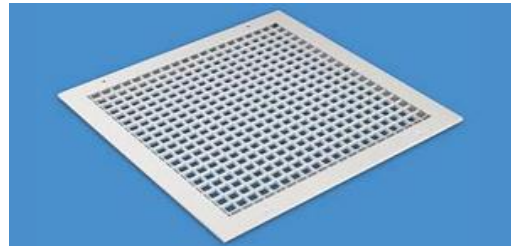
ТОВ «УКРЕСКОН»

Поштова адреса: Україна, 07400, Київська обл., г. Бровари, бульвар Незалежності, 24-Б, а/я 364

тел/факс: (044) 204-42-10, (044) 204-42-11, моб. 095-044-31-60

р/р 26001288012 в АТ «Райффайзен Банк Аваль», МФО 380805

Код ЄДРПОУ 32848776, ПІН 328487726530, с-во № 200032122

**ВЕНТИЛЯЦИОННЫЕ АЛЮМИНИЕВЫЕ РЕШЕТКИ****МОДЕЛЬ: EMR-U** Решетка растровая (внутри пластиковая сетка)

Прайсовые цены на решетки

EMR-U

L, мм \ H, мм	100	150	200	250	300	350	400	450	500	550	600
100	183,38										
150	198,24	197,39									
200	213,10	227,96	274,23								
250	227,96	289,93	351,91	461,01							
300	242,81	304,79	366,77	475,86	490,72						
350	351,91	461,01	570,10	773,44	788,30	1368,59					
400	366,77	475,86	584,96	788,30	803,15	1383,45	1398,30				
450	381,63	490,72	599,82	803,15	818,01	1398,30	1413,16	1428,02			
500	396,48	505,58	614,68	818,01	832,87	1413,16	1428,02	1442,88	1457,73		
550	411,34	520,44	629,53	832,87	847,73	1428,02	1442,88	1457,73	1472,59	1487,45	
600	426,20	535,29	644,39	847,73	862,58	1442,88	1457,73	1472,59	1487,45	1502,31	1517,16

Примечание

Цены указаны в гривнах с учетом НДС

- окрашены в белый цвет RAL 9016

- покраска в другой цвет по каталогу RAL + от 10 до 40%
(окрашивается только рамка)

- установка фильтро-материала +10%

ВАЖНО о размерах

-указаны присоединительные размеры

-по умолчанию решетки изготавливаются **меньше на 10 мм** от

заявленных размеров (подразумевается размер монтажного проема)

-возможно изготовление нестандартных размеров

2018 Январь

ТОВ «УКРЕСКОН»

Поштова адреса: Україна, 07400, Київська обл., г. Бровари, бульвар Незалежності, 24-Б, а/я 364

тел/факс: (044) 204-42-10, (044) 204-42-11, моб. 095-044-31-60

р/р 26001288012 в АТ «Райффайзен Банк Аваль», МФО 380805

Код ЄДРПОУ 32848776, ПІН 328487726530, с-во № 200032122



ВЕНТИЛЯЦИОННЫЕ АЛЮМИНИЕВЫЕ РЕШЕТКИ
МОДЕЛЬ: EMR-U-люк Ревизионный люк с пластиковой сеткой EMR



ВАЖНО о размерах
 -указаны присоединительные размеры
 -по умолчанию решетки изготавливаются **меньше на 10 мм** от заявленных размеров (подразумевается размер монтажного проема)
 -возможно изготовление нестандартных размеров
 - в данную модель устанавливаются 1 или 2 защелки Mini-Latch, в зависимости от размера;
 - если люк будет **двухдверный**, то необходимо устанавливать дополнительный комплект защелок **Mini-Latch**;
 - в комплекте 2 шт, дополнительно - **120 грн** к стоимости люка (для двухдверных люков)

Прайсовые цены на решетки

ЕКК-U Ревизионный люк с пластиковой сеткой EMR на защелках (одностороннее открытие)

L, мм \ H, мм	100	150	200	250	300	350	400	450	500	550	600
100	555,53										
150	585,24	882,25									
200	614,96	927,67	988,80								
250	927,67	1004,51	1081,34	1205,30							
300	957,39	1034,22	1111,06	1235,01	1264,73						
350	1081,34	1205,30	1329,25	1547,44	1577,16	2172,31					
400	1111,06	1235,01	1358,97	1577,16	1606,87	2202,02	2231,74				
450	1140,77	1264,73	1388,68	1606,87	1636,59	2231,74	2261,45	2291,17			
500	1170,49	1294,44	1418,40	1636,59	1666,30	2261,45	2291,17	2320,88	2350,60		
550	1200,20	1324,16	1448,11	1666,30	1696,02	2291,17	2320,88	2350,60	2380,31	2410,03	
600	1229,92	1353,87	1477,83	1696,02	1725,73	2320,88	2350,60	2380,31	2410,03	2439,74	2469,46

Примечание
 Цены указаны в гривнах с учетом НДС
 - окрашены в белый цвет RAL 9016
 - покраска в другой цвет по каталогу RAL + от 10 до 40% (окрашивается только рамка)
 - установка фильтро-материала +10%

ВАЖНО о размерах
 -указаны присоединительные размеры
 -по умолчанию решетки изготавливаются **меньше на 10 мм** от заявленных размеров (подразумевается размер монтажного проема)
 -возможно изготовление нестандартных размеров

ТОВ «УКРЕСКОН»

Поштова адреса: Україна, 07400, Київська обл., г. Бровари, бульвар Незалежності, 24-Б, а/я 364

тел/факс: (044) 204-42-10, (044) 204-42-11, моб. 095-044-31-60

р/р 260090010736 в КРД «Райффайзен Банк Аваль», МФО 322904

Код ЄДРПОУ 32848776, ПІН 328487726530, с-во № 35619673



ВЕНТИЛЯЦИОННЫЕ АЛЮМИНИЕВЫЕ РЕШЕТКИ

МОДЕЛЬ: ESD-U Ротационный диффузор



Прайсовые цены на решетки

ESD-U

Размер подключения, мм	<u>Размер габаритный, мм</u>	Тип диффузора	
		Нерегулируемый Цена, грн	Регулируемый Цена, грн
370x370	<u>425x425</u>	645,98	839,77
540x540	<u>595x595</u>	1 172,60	1 524,38
720x720	<u>775x775</u>	1 892,14	2 459,79
995x995	<u>1050x1050</u>	3 313,07	4 307,00

Примечание

Цены указаны в гривнах с учетом НДС

- окрашены в белый цвет RAL 9016

- покраска в другой цвет по каталогу RAL + от 10 до 40%

2017 Сентябрь

ТОВ «УКРЕСКОН»

Поштова адреса: Україна, 07400, Київська обл., г. Бровари, бульвар Незалежності, 24-Б, а/я 364

тел/факс: (044) 204-42-10, (044) 204-42-11, моб. 095-044-31-60

р/р 26001288012 в АТ "Райффайзен Банк Аваль", МФО 380805

Код ЄДРПОУ 32848776, ПІН 328487726530, с-во № 200032122

**ВЕНТИЛЯЦИОННЫЕ АЛЮМИНИЕВЫЕ РЕШЕТКИ**

МОДЕЛЬ: ЕМК-U Решетка переточная (дверная)



Прайсовые цены на решетки

ЕМК-U

H, мм \ L, мм	L, мм											
	100	150	200	250	300	350	400	450	500	550	600	
100	248,55											
150	299,91	409,34										
200	351,27	476,17	601,07									
250	402,62	543,00	683,37	823,75								
300	453,98	609,83	765,68	921,52	1077,37							
350	505,34	676,66	847,98	1019,30	1190,62	1361,94						
400	556,69	743,49	930,28	1117,07	1303,87	1490,66	1677,45					
450	608,05	810,32	1012,58	1214,85	1417,11	1619,38	1821,64	2023,91				
500	659,41	877,15	1094,88	1312,62	1530,36	1748,10	1965,84	2183,58	2401,31			
550	710,76	943,98	1177,19	1410,40	1643,61	1876,82	2110,03	2343,24	2576,45	2809,66		
600	762,12	1010,80	1259,49	1508,17	1756,86	2005,54	2254,22	2502,91	2751,59	3000,27	3248,96	

Примечание

Цены указаны в гривнах с учетом НДС

- окрашены в белый цвет RAL 9016

- покраска в другой цвет по каталогу RAL + от 10 до 40%

ВАЖНО о размерах

-указаны присоединительные размеры

-по умолчанию решетки изготавливаются **меньше на 10 мм** от заявленных размеров (подразумевается размер монтажного проема)

-возможно изготовление нестандартных размеров

2017 Сентябрь

ТОВ «УКРЕСКОН»

Поштова адреса: Україна, 07400, Київська обл., г. Бровари, бульвар Незалежності, 24-Б, а/я 364

тел./факс: (044) 204-42-10, (044) 204-42-11, моб. 095-044-31-60

р/р 26001288012 в АТ «Райффайзен Банк Аваль», МФО 380805

Код ЄДРПОУ 32848776, ПІН 328487726530, с-во № 200032122



ВЕНТИЛЯЦИОННЫЕ АЛЮМИНИЕВЫЕ РЕШЕТКИ
МОДЕЛЬ: ЕКК-U Ревизионный люк /Решетка ревизионная/ (с замком)



Прайсовые цены на решетки
ЕКК-У с замком

H, мм \ L, мм	100	150	200	250	300	350	400	450	500	550	600
100	345,26										
150	380,64	418,84									
200	416,01	457,05	498,08								
250	451,39	495,25	539,12	582,98							
300	486,76	533,46	580,15	626,85	673,54						
350	522,14	571,66	621,19	670,71	720,24	769,76					
400	557,51	609,87	662,22	714,58	766,93	819,29	871,64				
450	592,89	648,07	703,26	758,44	813,63	868,81	924,00	979,18			
500	628,26	686,28	744,29	802,31	860,32	918,34	976,35	1034,37	1092,38		
550	663,64	724,48	785,33	846,17	907,02	967,86	1028,71	1089,55	1150,40	1211,24	
600	699,01	762,69	826,36	890,04	953,71	1017,39	1081,06	1144,74	1208,41	1272,09	1335,76

Примечание	
Цены указаны в гривнах с учетом НДС	
- окрашены в белый цвет RAL 9016	
- покраска в другой цвет по каталогу RAL + от 10 до 40%	
Также возможно изготовление решетки ревизионной:	
- решетка перфорированная	+30%
- решетка ЕМТ	+35%
- решетка другая	по запросу

ВАЖНО о размерах	
-указаны присоединительные размеры	
-по умолчанию решетки изготавливаются меньше на 10 мм от заявленных размеров (подразумевается размер монтажного проема)	
-возможно изготовление нестандартных размеров	
- по умолчанию мы ставим замок -1 шт	
- по желанию можем установить защелку Mini-Latch комплект	2
шт дополнительно -120 грн к стоимости	

ТОВ «УКРЕСКОН»

Поштова адреса: Україна, 07400, Київська обл., г. Бровари, бульвар Незалежності, 24-Б, а/я 364

тел/факс: (044) 204-42-10, (044) 204-42-11, моб. 095-044-31-60

р/р 26001288012 в АТ «Райффайзен Банк Аваль», МФО 380805

Код ЄДРПОУ 32848776, ПІН 328487726530, с-во № 200032122



ВЕНТИЛЯЦИОННЫЕ АЛЮМИНИЕВЫЕ РЕШЕТКИ МОДЕЛЬ: ESP-U Анемостат без демпфера



Прайсовые цены на решетки
ESP-U

Размер подключения, Ø мм	Цена, USD
200	\$28,00
250	\$35,00
300	\$42,00
350	\$49,00
400	\$56,00

Примечание

Цены указаны в долларах США, по курсу на день покупки
- окрашены в белый цвет RAL 9016
- покраска в другой цвет по каталогу RAL + от 10 - до 40%

2018 Февраль

ТОВ «УКРЕСКОН»

Поштова адреса: Україна, 07400, Київська обл., г. Бровари, бульвар Незалежності, 24-Б, а/я 364

тел/факс: (044) 204-42-10, (044) 204-42-11, моб. 095-044-31-60

р/р 26001288012 в АТ «Райффайзен Банк Аваль», МФО 380805

Код ЄДРПОУ 32848776, ПІН 328487726530, с-во № 200032122



ВЕНТИЛЯЦІОННІ АЛЮМІНІЕВІ РЕШЕТКИ

ESR-new Ротационний диффузор регулюваний (метал.)- нова модель



Размер Ø (мм)	Цена, USD
300	\$110,00
400	\$159,00

Примечание:

- наличие на складе уточняйте
- цена в долларах США

2018 Январь

ТОВ «УКРЕСКОН»

Поштова адреса: Україна, 07400, Київська обл., г. Бровари, бульвар Незалежності, 24-Б, а/я 364

тел/факс: (044) 204-42-10, (044) 204-42-11, моб. 095-044-31-60

р/р 26001288012 в АТ «Райффайзен Банк Аваль», МФО 380805

Код ЄДРПОУ 32848776, ПІН 328487726530, с-во № 200032122



ВЕНТИЛЯЦИОННЫЕ АЛЮМИНИЕВЫЕ РЕШЕТКИ
ESR-AL Ротационный диффузор регулируемый
алюминиевый



Размер Ø (мм)	Цена, USD
300	\$118,00
400	\$167,00

Примечание:

- наличие на складе уточняйте
- цена в долларах США

2018 Январь

ТОВ «УКРЕСКОН»

Поштова адреса: Україна, 07400, Київська обл., г. Бровари, бульвар Незалежності, 24-Б, а/я 364

тел/факс: (044) 204-42-10, (044) 204-42-11, моб. 095-044-31-60

р/р 26001288012 в АТ «Райффайзен Банк Аваль», МФО 380805

Код ЄДРПОУ 32848776, ПІН 328487726530, с-во № 200032122



ВЕНТИЛЯЦИОННЫЕ АЛЮМИНИЕВЫЕ РЕШЕТКИ



ESR-U Ротационный диффузор

Размер Ø (мм)	Цена, USD
630	\$306,13
800	\$399,36

Примечание

- наличие на складе уточняйте
- цены указаны в долларах США, по курсу на день покупки

2017 Сентябрь

ТОВ «УКРЕСКОН»

Поштова адреса: Україна, 07400, Київська обл., г. Бровари, бульвар Незалежності, 24-Б, а/я 364

тел/факс: (044) 204-42-10, (044) 204-42-11, моб. 095-044-31-60

р/р 26001288012 в АТ «Райффайзен Банк Аваль», МФО 380805

Код ЄДРПОУ 32848776, ПІН 328487726530, с-во № 200032122

**ВЕНТИЛЯЦИОННЫЕ АЛЮМИНИЕВЫЕ РЕШЕТКИ**

МОДЕЛЬ: ESJ-U Решетка гравитационная



Прайсовые цены на решетки

ESJ-U

L, мм H, мм	100	150	200	250	300	350	400	450	500	550	600
100	168,11										
150	211,43	265,63									
200	254,75	319,83	384,91								
250	298,07	374,03	449,99	525,95							
300	341,39	428,23	515,07	601,91	688,75						
350	384,71	482,43	580,15	677,87	775,59	873,31					
400	428,03	536,63	645,23	753,83	862,43	971,03	1079,63				
450	471,35	590,83	710,31	829,79	949,27	1068,75	1188,23	1307,71			
500	514,67	645,03	775,39	905,75	1036,11	1166,47	1296,83	1427,19	1557,55		
550	557,99	699,23	840,47	981,71	1122,95	1264,19	1405,43	1546,67	1687,90	1829,14	
600	601,31	753,43	905,55	1057,67	1209,79	1361,91	1514,03	1666,15	1818,26	1970,38	2122,50

Примечание

Цены указаны в гривнах с учетом НДС

- окрашены в белый цвет RAL 9016

- покраска в другой цвет по каталогу RAL + от 10 до 40%

ВАЖНО о размерах

- указаны присоединительные размеры

- по умолчанию решетки изготавливаются **меньше на 10 мм** от

заявленных размеров (подразумевается размер монтажного проема)

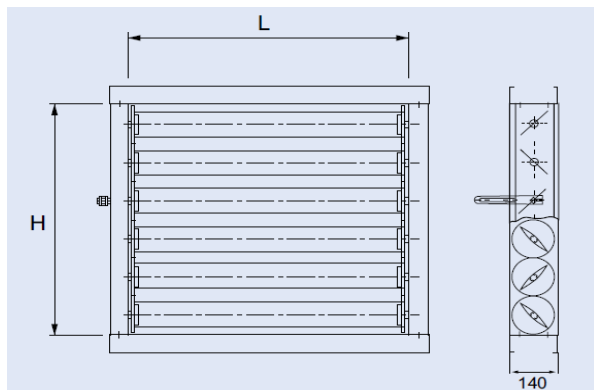
- возможно изготовление нестандартных размеров

2017 Сентябрь



ТОВ «УКРЕСКОН»

Поштова адреса: Україна, 07400, Київська обл., г. Бровари, бульвар Незалежності, 24-Б, а/я 364
 тел/факс: (044) 204-42-10, (044) 204-42-11, моб. 095-044-31-60
 р/р 26001288012 в АТ "Райффайзен Банк Аваль", МФО 380805
 Код ЄДРПОУ 32848776, ПІН 328487726530, с-во № 200032122



Примечание
 Указаны размеры живого сечения клапана
 Цены указаны в гривнах с учетом НДС
 Цены указаны на исполнение "под привод"
 -с ручкой регулировки +150грн. к цене

Воздушный клапан EHD-U

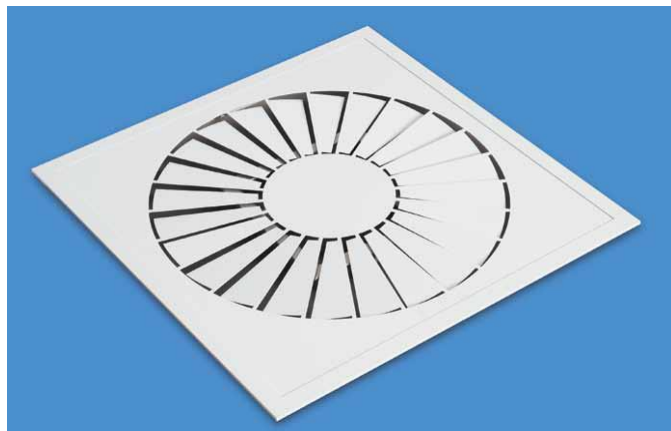
EHD-U

L/H	200	250	300	350	400	450	500	550	600	650	700	750	800	850	900	950	1000
200	1 087,43	1 128,54	1 169,65	1 257,01	1 344,38	1 432,77	1 521,16	1 535,55	1 549,94	1 628,06	1 706,17	1 786,34	1 866,51	1 945,65	2 024,79	2 102,90	2 181,02
250	1 159,37	1 237,49	1 315,60	1 379,84	1 444,08	1 539,66	1 635,25	1 693,32	1 751,39	1 821,80	1 892,20	1 981,62	2 071,04	2 135,28	2 199,52	2 285,86	2 372,19
300	1 231,32	1 346,43	1 461,55	1 502,66	1 543,77	1 646,56	1 749,34	1 851,09	1 952,84	2 015,54	2 078,24	2 176,91	2 275,58	2 324,91	2 374,25	2 468,81	2 563,36
350	1 351,57	1 441,51	1 531,44	1 614,69	1 697,95	1 813,06	1 928,18	2 019,65	2 111,13	2 178,45	2 245,77	2 316,18	2 386,58	2 465,72	2 544,86	2 646,62	2 748,37
400	1 471,83	1 536,58	1 601,33	1 726,73	1 852,12	1 979,57	2 107,02	2 188,21	2 269,41	2 341,36	2 413,30	2 455,44	2 497,58	2 606,53	2 715,48	2 824,43	2 933,38
450	1 592,08	1 663,00	1 733,92	1 871,13	2 008,35	2 123,46	2 238,58	2 324,91	2 411,25	2 476,51	2 541,78	2 627,09	2 712,40	2 783,83	2 855,26	2 969,86	3 084,47
500	1 712,34	1 789,42	1 866,51	2 015,54	2 164,57	2 267,35	2 370,14	2 461,61	2 553,09	2 611,67	2 670,26	2 798,73	2 927,21	2 961,13	2 995,05	3 115,30	3 235,55
550	1 746,25	1 872,16	1 998,07	2 135,28	2 272,49	2 379,90	2 487,31	2 572,10	2 656,90	2 714,97	2 773,04	2 907,17	3 041,30	3 128,15	3 215,00	3 345,02	3 475,03
600	1 780,17	1 954,90	2 129,63	2 255,02	2 380,41	2 492,45	2 604,48	2 682,59	2 760,70	2 818,26	2 875,82	3 015,60	3 155,38	3 295,17	3 434,95	3 574,73	3 714,51
650	1 890,15	2 053,06	2 215,96	2 345,98	2 476,00	2 581,87	2 687,73	2 764,82	2 841,90	2 949,82	3 057,74	3 207,29	3 356,84	3 505,87	3 654,90	3 803,93	3 952,97
700	2 000,12	2 151,21	2 302,30	2 436,94	2 571,59	2 671,28	2 770,98	2 847,04	2 923,10	3 081,38	3 239,67	3 398,98	3 558,29	3 716,57	3 874,85	4 033,14	4 191,42
750	2 107,02	2 267,87	2 428,72	2 532,02	2 635,31	2 779,72	2 924,13	3 005,32	3 086,52	3 254,05	3 421,59	3 590,15	3 758,71	3 926,76	4 094,81	4 262,34	4 429,87
800	2 213,91	2 384,53	2 555,14	2 627,09	2 699,04	2 888,15	3 077,27	3 163,61	3 249,94	3 426,73	3 603,51	3 781,32	3 959,13	4 136,95	4 314,76	4 491,54	4 668,32
850	2 322,86	2 474,46	2 626,06	2 729,36	2 832,65	2 981,17	3 129,69	3 271,01	3 412,34	3 599,40	3 786,46	3 973,01	4 159,56	4 347,13	4 534,71	4 721,26	4 907,80
900	2 431,80	2 564,39	2 696,98	2 831,62	2 966,27	3 074,19	3 182,11	3 378,42	3 574,73	3 772,07	3 969,41	4 164,70	4 359,98	4 557,32	4 754,66	4 950,97	5 147,29
950	2 539,72	2 678,48	2 817,23	2 958,56	3 099,88	3 213,46	3 327,03	3 532,59	3 738,15	3 944,74	4 151,33	4 356,38	4 561,43	4 767,51	4 973,58	5 180,18	5 386,77
1000	2 647,65	2 792,57	2 937,49	3 085,49	3 233,50	3 352,72	3 471,95	3 686,76	3 901,58	4 117,42	4 333,26	4 548,07	4 762,88	4 977,70	5 192,51	5 409,38	5 626,25

2017 Сентябрь

ТОВ «УКРЕСКОН»

Поштова адреса: Україна, 07400, Київська обл., г. Бровари, бульвар Незалежності, 24-Б, а/я 364
р/р 26001288012 в АТ «Райффайзен Банк Аваль», МФО 380805
Код ЄДРПОУ 32848776, ПІН 328487726530, с-во № 200032122

**ВЕНТИЛЯЦИОННЫЕ АЛЮМИНИЕВЫЕ РЕШЕТКИ****МОДЕЛЬ: ESS-U РОТАЦИОННЫЙ ДИФФУЗОР****Примечание**

Цены указаны в гривнах с учетом НДС

- окрашены в белый цвет RAL 9016

- покраска в другой цвет по каталогу RAL + от 10 до 40%

ESS-U ПРАЙС ЛИСТ

L, mm H, mm	100	150	200	250	300	350	400	450	500	550	600
100	246,24	282,98	303,64	328,32	348,41	369,08	389,74	409,83	451,16	491,91	512,58
150	282,98	287,00	328,32	348,41	389,74	409,83	430,50	451,16	491,91	512,58	553,90
200	303,64	328,32	369,08	389,74	430,50	451,16	491,91	533,24	553,90	573,99	615,32
250	328,32	348,41	385,72	430,50	471,25	491,91	553,90	573,99	615,32	656,07	696,83
300	348,41	389,74	430,50	471,25	491,91	553,90	594,66	635,41	676,74	717,49	778,91
350	369,08	409,83	451,16	491,91	553,90	594,66	635,41	696,83	738,16	778,91	840,90
400	389,74	430,50	491,91	553,90	594,66	635,41	696,83	738,16	799,57	860,99	943,07
450	409,83	451,16	533,24	573,99	635,41	696,83	738,16	820,24	860,99	943,07	983,83
500	451,16	491,91	553,90	615,32	676,74	738,16	799,57	860,99	943,07	1 004,49	1 066,48
550	491,91	512,58	573,99	656,07	717,49	778,91	860,99	943,07	1 004,49	1 086,57	1 147,99
600	512,58	553,90	615,32	696,83	778,91	840,90	943,07	983,83	1 066,48	1 147,99	1 230,07

2018 Июль

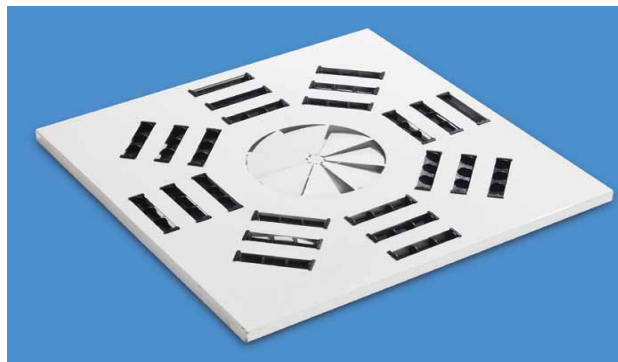
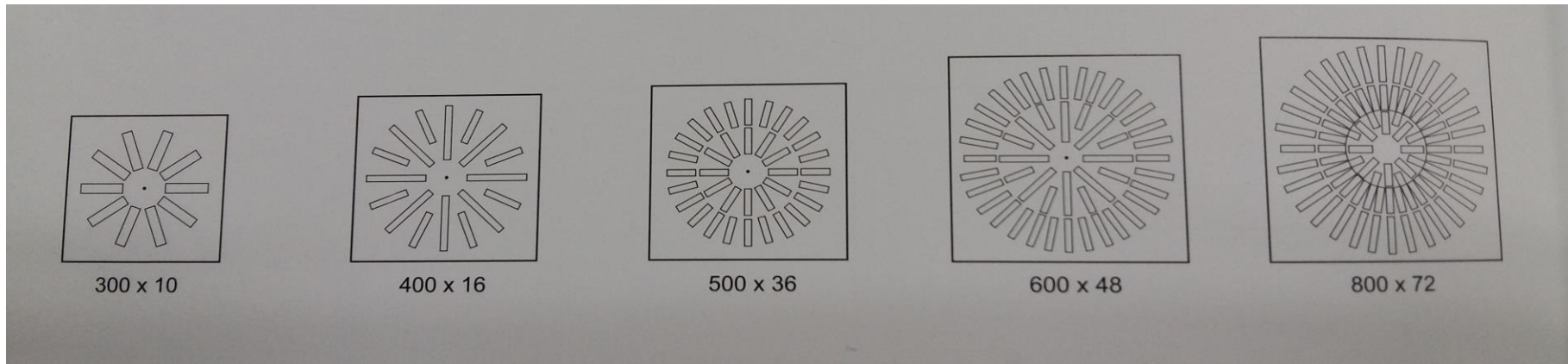
ТОВ «УКРЕСКОН»

Поштова адреса: Україна, 07400, Київська обл., г. Бровари, бульвар Незалежності, 24-Б, а/я 364
р/р 26001288012 в АТ «Райффайзен Банк Аваль», МФО 380805
Код ЄДРПОУ 32848776, ІПН 328487726530, с-во № 200032122



ВЕНТИЛЯЦИОННЫЕ АЛЮМИНИЕВЫЕ РЕШЕТКИ

МОДЕЛЬ: ESS-UP РОТАЦИОННЫЙ ДИФFUЗОР



ESS-UP ПРАЙС ЛИСТ

ЛxН / Кол-во. Лопастей	Цена в грн с НДС
300/10	1 118,91
400/16	1 733,00
500/36	2 146,74
600/48	2 797,26
800/72	4 163,37

2018 Июль

ТОВ «УКРЕСКОН»

Поштова адреса: Україна, 07400, Київська обл., г. Бровари, бульвар Незалежності, 24-Б, а/я 364

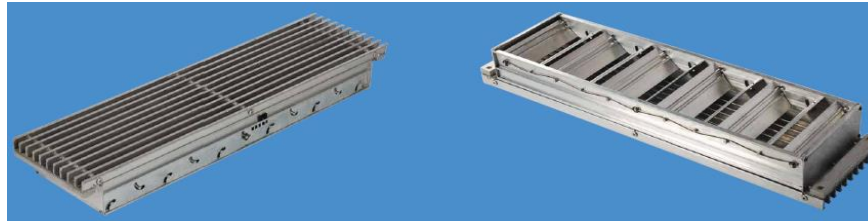
тел/факс: (044) 204-42-10, (044) 204-42-11, моб. 095-044-31-60

р/р 26001288012 в АТ «Райффайзен Банк Аваль», МФО 380805

Код ЄДРПОУ 32848776, ПІН 328487726530, с-во № 200032122

**ВЕНТИЛЯЦИОННЫЕ АЛЮМИНИЕВЫЕ РЕШЕТКИ**

МОДЕЛЬ: EYP-U Решетка напольная. / EYP-UP Решетка напольная с демпфером.



Прайсовые цены на решетки

EYP-U

L, мм H, мм	100	150	200	250	300	350	400	450	500	550	600	650	700	750	800	850	900	950	1000
100	198,51	255,84	313,17	370,50	427,83	485,16	542,49	599,82	657,15	714,48	771,81	829,14	886,47	943,80	1 001,12	1 058,45	1 115,78	1 173,11	1 230,44
150	255,84	339,54	416,38	493,21	570,04	646,88	723,71	800,54	877,38	954,21	1 031,04	1 107,88	1 184,71	1 261,54	1 338,38	1 415,21	1 492,04	1 568,88	1 645,71
200	313,17	416,38	519,59	615,93	712,26	808,60	904,94	1 001,27	1 097,61	1 193,95	1 290,28	1 386,62	1 482,96	1 579,29	1 675,63	1 771,96	1 868,30	1 964,64	2 060,97
250	370,50	493,21	615,93	738,64	854,48	970,32	1 086,16	1 202,00	1 317,84	1 433,68	1 549,52	1 665,36	1 781,20	1 897,04	2 012,88	2 128,72	2 244,56	2 360,40	2 476,24
300	427,83	570,04	712,26	854,48	996,70	1 132,04	1 267,39	1 402,73	1 538,07	1 673,42	1 808,76	1 944,10	2 079,45	2 214,79	2 350,13	2 485,48	2 620,82	2 756,16	2 891,50

EYP-UP

L, мм H, мм	100	150	200	250	300	350	400	450	500	550	600	650	700	750	800	850	900	950	1000
100	297,76	383,75	469,75	555,74	641,74	727,73	813,73	899,72	985,72	1 071,71	1 157,71	1 243,70	1 329,70	1 415,69	1 501,69	1 587,68	1 673,68	1 759,67	1 845,67
150	383,75	509,32	624,57	739,82	855,07	970,32	1 085,57	1 200,82	1 316,07	1 431,32	1 546,57	1 661,82	1 777,07	1 892,32	2 007,57	2 122,81	2 238,06	2 353,31	2 468,56
200	469,75	624,57	779,38	923,89	1 068,39	1 212,90	1 357,40	1 501,91	1 646,41	1 790,92	1 935,42	2 079,93	2 224,43	2 368,94	2 513,44	2 657,95	2 802,45	2 946,96	3 091,46
250	555,74	739,82	923,89	1 107,96	1 281,72	1 455,48	1 629,24	1 803,00	1 976,76	2 150,52	2 324,28	2 498,04	2 671,80	2 845,56	3 019,32	3 193,08	3 366,84	3 540,60	3 714,36
300	641,74	855,07	1 068,39	1 281,72	1 495,05	1 698,06	1 901,08	2 104,09	2 307,11	2 510,12	2 713,14	2 916,15	3 119,17	3 322,18	3 525,20	3 728,21	3 931,23	4 134,24	4 337,26

Примечание

Цены указаны в гривнах с учетом НДС

- окрашены в белый цвет RAL 9016

- покраска в другой цвет по каталогу RAL + от 10 до 40%

2017 Сентябрь

ТОВ «УКРЕСКОН»

Поштова адреса: Україна, 07400, Київська обл., г. Бровари, бульвар Незалежності, 24-Б, а/я 364

тел/факс: (044) 204-42-10, (044) 204-42-11, моб. 095-044-31-60

р/р 26001288012 в АТ «Райффайзен Банк Аваль», МФО 380805

Код ЄДРПОУ 32848776, ПІН 328487726530, с-во № 200032122



ВЕНТИЛЯЦИОННЫЕ АЛЮМИНИЕВЫЕ РЕШЕТКИ МОДЕЛЬ: EMN-U (Реактивное) Сопло



Прайсовые цены на решетки
EMN-U

Размер подключения, Ø мм	Цена, USD
160	\$137,99
200	\$165,59
225	\$206,99
250	\$206,99
315	\$248,38
400	\$296,68

Примечание

Цены указаны в долларах США, по курсу на день покупки

- окрашены в белый цвет RAL 9016

- покраска в другой цвет по каталогу RAL + от 10 - до 40%

уточняйте наличие на складе

2017 Сентябрь

ТОВ «УКРЕСКОН»

Поштова адреса: Україна, 07400, Київська обл., г. Бровари, бульвар Незалежності, 24-Б, а/я 364

тел/факс: (044) 204-42-10, (044) 204-42-11, моб. 095-044-31-60

р/р 26001288012 в АТ «Райффайзен Банк Аваль», МФО 380805

Код ЄДРПОУ 32848776, ПІН 328487726530, с-во № 200032122



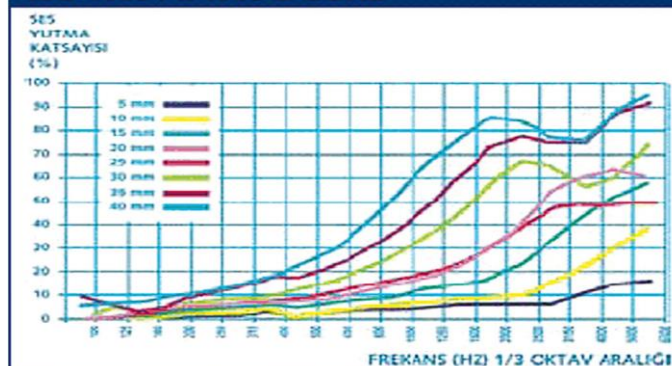
FIREX (шумоізоляція)	
Толщина термоізоляційного матеріала	Ціна (за м ²)
5mm	\$3,28
10mm	\$5,74

В рулоні:

5 mm : 100 x 3000 cm
10 mm : 100 x 2000 cm

Матеріал володіє відмінними звукопоглинаючими властивостями. Можливо використовувати в вентиляційних системах для подавлення шуму, наприклад, в місцях, де немає можливості поставити шумоглушитель можна проклеїти FIREX з внутрішньої сторони повітроводів (від вентилятора до першого вихода повітря), також можна обклеювати плenum-боксы і др.

SES YUTMA KATSAYISI ISO 10534-2 1998'E GÖRE



Технічні характеристики

Описание	Единица измерения	Испытания	Значения
Цвет	—	—	Черный
Плотность	kg/m ³	ISO 1855	75 (±9)
Предел прочности на разрыв	kPa	ISO 1798	>85
Относительное удлинение при разрыве	%	ISO 1798	>85
Рабочая температура	°C		Долговременная: 150 Кратковременная: -40, 290
Огнестойкость	—	BS 476 Part 6 BS 476 Part 7	Class 0 Class 1
Твердость	N	ISO 2439 (ILD %40)	>300

2017 Сентябрь



ТОВ «ЕСКОН-ДЕСНА»

Поштова адреса: Україна, 07400, Київська обл., г. Бровари, бульвар
Незалежності, 24-Б, а/я 364
тел/факс: (044) 204-42-10, (044) 204-42-11, моб. 095-044-31-60
р/р 26008013171101 в Філія «Центральне РУ» АТ «Банк Фінанси та
Кредит», МФО 300937
Код ЄДРПОУ 33596254, ПІН 335962526526, с-во № 200042520



Технические характеристики	
Конструкция воздуховода	алюминий/проволока/полиэстер
Толщина воздуховода	74 микрон
Материал наружного рукава	алюминий
Толщина наружного рукава	49 микрон
Изоляция	25 мм, минеральная вата, 16кг/м ³
Диаметр	52 мм - 800 мм
Температурный диапазон	-30°C /+120°C
Максимальная скорость потока	30 м/с
Максимальное рабочее давление	3000 Па
Стандартная длина	10 м.пг.
Класс безопасности	негорючий/самозатухающий

ГИБКИЕ ВОЗДУХОВОДЫ			
ESK - AP			
INCH	Диам. (мм)	Стоимость (без изоляции, за 10 м.пг.)	Стоимость (с изоляцией, за 10 м.пг.)
4	102	\$ 9,26	\$ 27,44
5	127	\$ 10,83	\$ 30,77
6	152	\$ 13,13	\$ 36,11
	160	\$ 15,13	\$ 40,13
	185	\$ 16,44	\$ 44,15
8	203	\$ 17,72	\$ 48,15
10	254	\$ 23,75	\$ 59,54
12	315	\$ 28,96	\$ 76,30
14	356	\$ 32,30	\$ 89,63



ТОВ «ЕСКОН-ДЕСНА»

Поштова адреса: Україна, 07400, Київська обл., г. Бровари, бульвар Незалежності, 24-Б, а/я 364

тел/факс: (044) 204-42-10, (044) 204-42-11, моб. 095-044-31-60

р/р 26008013171101 в Філія «Центральне РУ» АТ «Банк Фінанси та Кредит», МФО 300937

Код ЄДРПОУ 33596254, ПНН 335962526526, с-во № 200042520

**Зажим/скоба для шинорейки (с болтом М8)
МОДЕЛЬ: ESFG**



Количество	Цена за 1 шт, грн
до 10 000 шт	3,60
от 10 001 до 50 000 шт	3,00
от 50 001 до 100 000 шт	2,92
свыше 100 000 шт	2,85

2017 Сентябрь

**ТОВ «ЕСКОН-ДЕСНА»**

Поштова адреса: Україна, 07400, Київська обл., г. Бровары, бульвар Независимости, 24-Б, а/я 364
тел/факс: (044) 204-42-10, (044) 204-42-11, моб. 095-044-31-60
р/р 26008013171101 в Філія «Центральне РУ» АТ «Банк Фінанси та Кредит», МФО 300937
Код ЄДРПОУ 33596254, ПІН 335962526526, с-во № 200042520

Асинхронний трёхфазный электродвигатель
ASYNCHRONOUS THREE PHASE MOTORS EFF2 (IE1)
380 Volt 50Hz

4 POLES MOTORS (**1500** ОБ./ МИН.)



B3 FLANGE

	(HP)	КВт	Тип корпуса	Цена (Доллар США)
Асинхронный трехфазный двигатель	1	0,37	71	\$105,48
Асинхронный трехфазный двигатель	3 / 4	0,55	80	\$127,03
Асинхронный трехфазный двигатель	1	0,75	80	\$140,19
Асинхронный трехфазный двигатель	1,5	1,1	90S	\$169,98
Асинхронный трехфазный двигатель	2	1,5	90L	\$184,18
Асинхронный трехфазный двигатель	3	2,2	100	\$231,00
Асинхронный трехфазный двигатель	4	3	100	\$265,79
Асинхронный трехфазный двигатель	6	4	112	\$335,65
Асинхронный трехфазный двигатель	7,5	5,5	132S	\$454,45
Асинхронный трехфазный двигатель	10	7,5	132M	\$551,09
Асинхронный трехфазный двигатель	12	9	132M	\$683,60
Асинхронный трехфазный двигатель	15	11	160	\$794,48
Асинхронный трехфазный двигатель	20	15	160	\$927,07
Асинхронный трехфазный двигатель	25	18,5	180	\$1 456,97
Асинхронный трехфазный двигатель	30	22	180	\$1 522,19

2017 Сентябрь



ТОВ «ЕСКОН-ДЕСНА»

Поштова адреса: Україна, 07400, Київська обл., г. Бровари, бульвар Незалежності, 24-Б, а/я 364
 тел/факс: (044) 204-42-10, (044) 204-42-11, моб. 095-044-31-60
 р/р 26008013171101 в Філія «Центральне РУ» АТ «Банк Фінанс та Кредит», МФО 300937
 Код ЄДРПОУ 33596254, ПІН 335962526526, с-во № 200042520

2017 Сентябрь



Термоизолятор каучуковый листовой (ширина 1000 - 1200 мм)

РА-FLEX (ширина 1000 - 1200 мм)	ПА-FЛЕКС НЕ КЛЕУЩИЙ	ПА-FЛЕКС САМО КЛЕУЩИЙ	К-FЛЕКС С АЛУОМ. ФОЛГАМИ	К-FЛЕКС С АЛУОМ. ФОЛГАМИ И САМО КЛЕУЩИЙ
ТОЛЩИНА	РА-FLEX ЦЕНА (\$/м2)	РА-FLEX ЦЕНА (\$/м2)	РА-FLEX ЦЕНА (\$/м2)	РА-FLEX ЦЕНА (\$/м2)
6 мм	3,98	8,01	8,01	12,05
9 мм	4,52	8,56	8,56	12,59
13 мм	6,34	10,37	10,37	14,40
19 мм	8,69	12,73	12,73	16,76
25 мм	13,00	17,03	17,03	21,07
32 мм	17,60	21,63	21,63	25,67
50 мм	30,65	34,69	34,69	38,72

	ЦЕНА (\$/шт)
КОНТАКТНЫЙ КЛЕЙ (15 КГ)	\$81,23
КОНТАКТНЫЙ КЛЕЙ (3,2 КГ)	\$23,56
ЛЕНТА ПВХ 50 x 25m	\$2,25
КАУЧУКОВЫЕ ЛЕНТЫ 3 x 50мм	\$3,84
КАУЧУКОВЫЕ ЛЕНТЫ 3 x 75мм	\$5,77
КАУЧУКОВЫЕ ЛЕНТЫ 3 x 100мм	\$7,69

Примечание

Минимальный заказ 20 000 дол. США или фура

Термоизолятор для медных трубок и отопительных систем

Толщина, мм	6 мм	9 мм	13 мм	19 мм	25 мм
внутр. диаметр	ЦЕНА	ЦЕНА	ЦЕНА	ЦЕНА	ЦЕНА
6	\$0,197	\$0,279	\$0,496	-	-
8	\$0,212	\$0,311	\$0,519	-	-
10	\$0,221	\$0,334	\$0,505	-	-
12	\$0,253	\$0,352	\$0,551	-	-
15	\$0,271	\$0,402	\$0,573	-	-
18	\$0,302	\$0,438	\$0,614	\$1,268	\$1,941
22	\$0,356	\$0,502	\$0,830	\$1,282	\$2,085
25	\$0,393	\$0,528	\$0,889	\$1,381	\$2,247
28	\$0,429	\$0,555	\$0,948	\$1,480	\$2,410
35	\$0,551	\$0,758	\$1,051	\$1,755	\$2,757
42	\$0,740	\$0,925	\$1,232	\$1,968	\$3,768
48	-	\$1,101	\$1,498	\$2,329	\$4,869
54	-	\$1,164	\$1,611	\$2,482	\$4,910
60	-	\$1,227	\$1,724	\$2,631	\$4,946
64	-	-	-	-	\$5,217
70	-	\$1,512	\$1,990	\$2,929	\$5,217
76	-	\$1,882	\$2,333	\$3,312	\$5,569
80	-	\$1,945	\$2,392	\$3,443	\$5,799
89	-	\$2,080	\$2,523	\$3,737	\$6,318
102	-	\$3,123	\$3,552	\$5,244	\$7,934
108	-	\$3,601	\$4,030	\$5,943	\$8,683
114	-	\$4,084	\$4,504	\$6,395	\$9,427