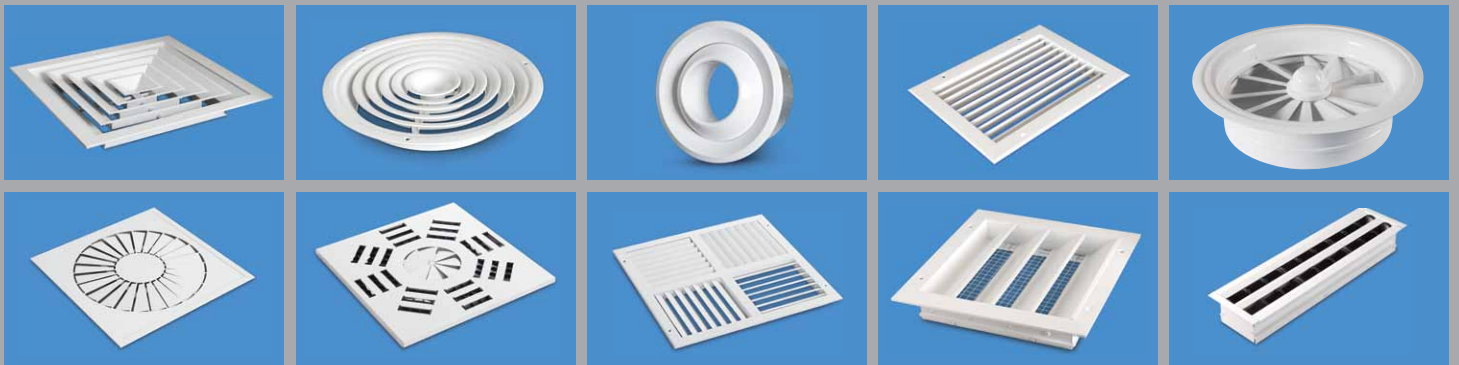


always fresh air

MENFEZLER

GRILLES

ВЕНТИЛЯЦИОННЫЕ РЕШЕТКИ





Компания “УКРЭСКОН” основана в 2004г. и занимается производством вентиляционных алюминиевых решеток из собственного оригинального профиля. Наша компания занимает лидирующие позиции на украинском рынке вентиляционного оборудования. Производственные помещения компании располагаются на площади 2200м². На сегодняшний день мы успешно производим более 30-ти видов решеток, постоянно расширяя ассортимент продукции с учетом потребностей клиентов и особенностей украинского рынка вентиляционного оборудования. Наши производственные мощности позволяют производить до 30000 решеток в месяц, что обеспечивает минимальные сроки исполнения заказов. Вентиляционное оборудование может быть окрашено качественными порошковыми красками в любой цвет, согласно каталогу RAL. Наши специалисты контролируют качество продукции на каждом этапе производства – от начала обработки заказа и до готового состояния.



Наша продукция обладает следующими конкурентными преимуществами:

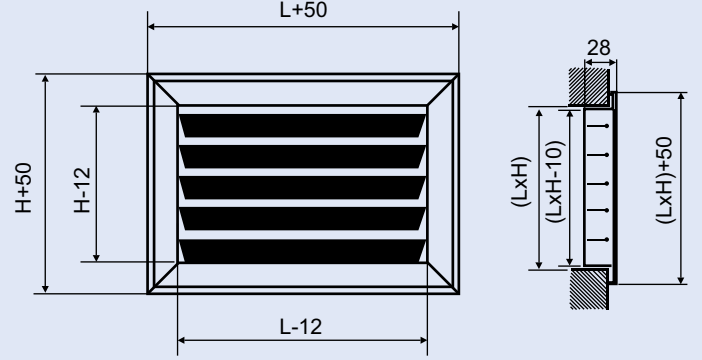
- Надежность и долговечность изделий из алюминия;
- Стойкость к воздействию ультрафиолета;
- Покрытие изделий качественными порошковыми красками по каталогу RAL;
- Легкая мойка изделий от пыли и грязи;
- Отсутствие коррозии;
- Влагостойкость;
- Наиболее выгодное соотношение “цена-качество”;
- Оптимальные сроки изготовления;
- Простота монтажа;
- Качественная упаковка.



Качество продукции является нашим главным преимуществом. Многолетний опыт работы наших специалистов обеспечивает четкость и скорость исполнения. Эскон – это качество Вашего воздуха.



4 (7-8)	EMT-U	EMİCİ MENFEZ DAMPERSİZ	SINGLE-ROW GRILLEPE	РЕШЕТКА ОДНОРЯДНАЯ
5 (7-8)	EMT-UP	EMİCİ MENFEZ ZIT DAMPERLİ	SINGLE-ROW GRILLE WITH DAMPER	РЕШЕТКА ОДНОРЯДНАЯ С ДЕМПФЕРОМ
6 (7-8)	EMT-D	EMİCİ MENFEZ PARALEL DAMPERLİ	SINGLE-ROW GRILLE WITH A BUILT-IN DAMPER	РЕШЕТКА ОДНОРЯДНАЯ СО ВСТРОЕННЫМ ДЕМПФЕРОМ
9 (12-18)	EMC-U	ÜFLEME MENFEZİ DAMPERSİZ	DOUBLE-ROW GRILLE	РЕШЕТКА ДВУХРЯДНАЯ
10 (12-18)	EMC-UP	ÜFLEME MENFEZİ ZIT DAMPERLİ	DOUBLE-ROW GRILLE WITH DAMPER	РЕШЕТКА ДВУХРЯДНАЯ С ДЕМПФЕРОМ
11 (12-18)	EMC-D	ÜFLEME MENFEZİ PARALEL DAMPERLİ	DOUBLE-ROW GRILLE WITH A BUILT-IN DAMPER	РЕШЕТКА ДВУХРЯДНАЯ СО ВСТРОЕННЫМ ДЕМПФЕРОМ
19	EMP-U	PERFORE DELİKLİ MENFEZ	PERFORATED GRILLE	РЕШЕТКА ПЕРФОРИРОВАННАЯ
20	EMR-U	KARE PETEK MENFEZ	SCREEN GRILLE	РЕШЕТКА РАСТРОВАЯ
21 (22)	EPD-U	DIŞ HAVA PANJURU	OUTSIDE AIR LOUVER	РЕШЕТКА НАРУЖНАЯ
23	EPB-U	BANYO PANJURU	DECORATIVE GRILLE (BATHROOM GRILLE)	РЕШЕТКА ДЕКОРАТИВНАЯ РЕГУЛИРУЕМАЯ
24 (25)	SKM-U	SABİT KANAT MENFEZ	DECORATIVE GRILLE	РЕШЕТКА ДЕКОРАТИВНАЯ НЕРЕГУЛИРУЕМАЯ
26 (27-31)	EMS-U	LİNER MENFEZ	LINEAR GRILLE	РЕШЕТКА ЛИНЕЙНАЯ
32	EYP-U	YER (DÖŞEME) MENFEZİ	FLOOR GRILLE	НАПОЛЬНАЯ РЕШЕТКА
33	EAPK-U	KLİPİN TAVAN ANEMOSTATI (DAMPERLİ-DAMPERSİZ)	SQUARE DIFFUSER WITH DAMPER	КВАДРАТНЫЙ ДИФФУЗОР
34 (38-41)	EAP-U	ANEMOSTAD DAMPERSİZ	SQUARE DIFFUSER WITH NO DAMPER	КВАДРАТНЫЙ ДИФФУЗОР БЕЗ ДЕМПФЕРА
35 (38-41)	EAP-UP	ANEMOSTAD DAMPERLİ	SQUARE DIFFUSER WITH DAMPER	КВАДРАТНЫЙ ДИФФУЗОР С ДЕМПФЕРОМ
36 (38-41)	EAPS-U	ANEMOSTAD DAMPERSİZ GÖBEĞİ ÇIKMALI	SQUARE DIFFUSER WITH REMOVABLE MIDDLE SECTION	КВАДРАТНЫЙ ДИФФУЗОР СО СЪЕМНОЙ СРЕДНЕЙ ЧАСТЬЮ
37 (38-41)	EAPS-UP	ANEMOSTAD DAMPERLİ GÖBEĞİ ÇIKMALI	SQUARE DIFFUSER WITH REMOVABLE MIDDLE SECTION	КВАДРАТНЫЙ ДИФФУЗОР СО СЪЕМНОЙ СРЕДНЕЙ ЧАСТЬЮ С ДЕМПФЕРОМ
42 (43-49)	SLT-U	SLOT DİFÜZÖR	LINEAR DIFFUSER	ДИФФУЗОР ЛИНЕЙНЫЙ
50 (7-8)	EMT-R-U	EMİCİ SİLİNDİRİK KANAL MENFEZİ DAMPERSİZ	SINGLE-ROW RADIALGRILLE WITH NO DAMPER	РЕШЕТКА ОДНОРЯДНАЯ РАДИАЛЬНАЯ БЕЗ ДЕМПФЕРА
51 (7-8)	EMT-R-UP	EMİCİ SİLİNDİRİK KANAL MENFEZİ DAMPERLİ	SINGLE-ROW RADIAL GRILLE WITH DAMPER	РЕШЕТКА ОДНОРЯДНАЯ РАДИАЛЬНАЯ С ДЕМПФЕРОМ
52 (12-18)	EMC-R-U	ÜFLEYİCİ SİLİNDİRİK KANAL MENFEZİ DAMPERSİZ	DOUBLE-ROW RADIAL GRILLE WITH NO DAMPER	РЕШЕТКА ДВУХРЯДНАЯ РАДИАЛЬНАЯ БЕЗ ДЕМПФЕРА
53 (12-18)	EMC-R-UP	ÜFLEYİCİ SİLİNDİRİK KANAL MENFEZİ DAMPERLİ	DOUBLE-ROW RADIAL GRILLE WITH DAMPER	РЕШЕТКА ДВУХРЯДНАЯ РАДИАЛЬНАЯ С ДЕМПФЕРОМ
54 (55-58)	ESP-U	YUVARLAK ANEMOSTAD	DIFFUSER WITH A CIRCULAR CROSS SECTION (ROUND ANEMOSTAT)	АНЕМОСТАТ ПРИТОЧНЫЙ
59 (60-63)	ESR-U	TÜRBÜLANSLI SWIRL DİFÜZÖR	SWIRL DIFUSER (TURBULENT)	РОТАЦИОННЫЙ ДИФФУЗОР
64	EADC-U	JALUZİ (GERİ DÖNÜŞÜMLÜ DAMPER)	BACK DRAFT DAMPER	ОБРАТНЫЙ КЛАПАН
65 (66)	EMG-U	GEMİCİ ANEMOSTAD	DISC VALVE (MARINER ANEMOSTAD)	ДИСКОВЫЙ КЛАПАН (АНЕМОСТАТ «МОРЯК»)
67 (68-71)	ESS-U	SWRİL DİFÜZÖR	SWRIL DIFFUSER	РОТАЦИОННЫЙ ДИФФУЗОР
72 (73-76)	ESS-UP	SWRİL DİFÜZÖR (PLASTİK KANATLI)	SWRIL DIFFUSER (WITH PLASTIC DAMPER)	РОТАЦИОННЫЙ ДИФФУЗОР (РЕГУЛИРУЕМЫЙ)
77	EKK-U	KONTROL KAPAĞI	CONTROL LID	РЕВИЗИОННЫЙ ЛЮК
78 (79)	EMK-U	KAPI TRANSFER MENFEZİ	DOOR TRANSFER GRILLE	ПЕРЕТОЧНАЯ РЕШЕТКА
80	ESL-U	LİF TUTUCU MENFEZ	PARTICULATE FILTER GRILLE	ВОЛОКНОУДЕРЖИВАЮЩИЕ РЕШЕТКИ
81 (82-89)	EMN-U	JET NOZUL	JET NOZZLE	РЕАКТИВНОЕ СОПЛО – ФОРСУНКА
90 (91-94)	ESD-U	ÇOK YÖNLÜ MENFEZ	MULTI DIRECTIONAL GRILLE (MULTI DIRECTIONAL DIFFUSER)	РОТАЦИОННЫЙ ДИФФУЗОР
95	EHD-U	HAVA DAMPERİ	AIR DAMPER	ВОЗДУШНЫЙ КЛАПАН



KULLANIM ALANLARI

Tek sıra kanatlı dampersiz menfezdür. Emici menfez olarak kullanılır. Havayönlendirmesi için ortadaki kanatlar ayarlanabilir olarak dizayn edilmiştir.

ÖZELLİKLER

Menfezler özel olarak haddelenmiş alüminyum profiller kullanılarak imal edilmiştir. Menfez dış kasa birleşim yerleri özel macun çekilip zımpara yapıldıktan sonra kimyasal suyla temizlenip elektrostatik boya ile boyanmaktadır. Tablolarda standart ebatlar verilmiştir. İstek üzerine her ebatla üretim yapılmaktadır.

DİKKAT!

Belirtilen ebatlarda montaj şekline göre; (L x H, L = genişlik, H = yükseklik) tir. Standart olarak menfezin kanala montajı için ebatlar 10 mm küçük imal edilir. Belirtilmesi halinde net ebatlarda imalat yapılabilir.

MONTAJ MALZEMESİ, PAKETLEME VE NAKLİYE

Menfezler ile birlikte montaj vidası verilmektedir. Paketleme polietilen naylon ile yapılmaktadır. Menfezler kırılabilir ve deforme olabilir olduğundan nakliye itina ile yapılmalıdır.

ÖRNEK SİPARİŞ ŞEKLİ

Bu tip menfezlerde (duvara monte edilmek üzere) ilk yazılan ölçü 400 mm yatay (kanat boyu) ikinci yazılan ölçü 200 mm ise dikey ölçüdür.

EMT-U 400X200 1 ADET

Standart boya rengi RAL 9016 dur. İstenmesi halinde bütün RAL renklerinde boya yapılabilir.



PURPOSE

Grilles with one row of adjustable plates are used in inlets as well as exhaust ducts. The intake angle is regulated by the horizontal plates.

TERMS OF USE

The grille is made from aluminium and is covered with polymeric paint, which allows for use in unfavourable conditions. The grille is moisture and weather resistant, does not change colour and is cleaned easily. The paint covering will not deteriorate with time, will not change colour and makes the grille smooth and shiny.

WARNING!

The dimensions given belong to the mounting hole. (L x H, L = length, H = height). The actual grille dimensions are 10 mm smaller than mounting hole.

BUNDLING AND SHIPPING

The EMT-U series grilles are delivered in thermo contractible polyethylene plastic packaging and are supplied with cutters and overlays (for cutter concealment). During transportation and use the product should be handled carefully and cautiously. During shipping collisions should be avoided. The current range of products consists of standard-sized grilles, but the manufacturing of grilles of any size is possible at customer request.

ORDER EXAMPLE

A single-row grille without a damper, for installation into a mounting hole 400 mm long and 200 mm height. EMT-U 400x200 1 item.

The grilles are painted a standard white colour (9016 according to the RAL catalogue). At the customer's request, any colour from the RAL catalogue can be chosen.

ORDER DESIGNATION

EMT-U Grille type
400X200 Grille size (LxH), mm



НАЗНАЧЕНИЕ

Решетки с одним рядом подвижных пластин применяются в качестве как приточных, так и вытяжных. Угол раздачи приточной струи регулируется горизонтальными пластинами.

УСЛОВИЯ ЭКСПЛУАТАЦИИ

Решетки изготавливаются из алюминиевого профиля и покрываются полимерной краской, что позволяет их использовать в неблагоприятных условиях. Решетки не боятся сырости и атмосферных воздействий, не меняют окраску и легко очищаются от пыли. Покрытие полимерной краской не портится от времени, не меняет цвет и придает решеткам гладкую, блестящую фактуру.

ВНИМАНИЕ!

Указаны размеры монтажного отверстия (L x H, L = ширина, H = высота). Фактические посадочные размеры решетки меньше на 10 мм.

КОМПЛЕКТАЦИЯ И ТРАНСПОРТИРОВКА

Решетки серии EMT-U поставляются в термоусадочной полиэтиленовой упаковке в комплекте с саморезами и декоративными накладками (для маскировки саморезов). При перевозке и манипуляции необходимо с изделием обращаться осторожно и бережно. При перевозке не допускаются удары изделия. Ассортимент решеток данной серии включает изделия стандартных размеров, но так же возможно изготовление решеток любых типоразмеров необходимых заказчику.

ПРИМЕР ЗАКАЗА

Решетка однорядная, без демпфера, для установки в монтажное отверстие шириной 400 и высотой 200мм. EMT-U 400x200 1 шт.

Решетки окрашиваются в стандартный белый цвет по каталогу RAL 9016. По желанию заказчика возможна покраска в любой цвет по каталогу RAL.

УСЛОВНОЕ ОБОЗНАЧЕНИЕ ПРИ ЗАКАЗЕ

EMT-U Тип Решетки
400X200 Размер посадочного отверстия (LxH), мм

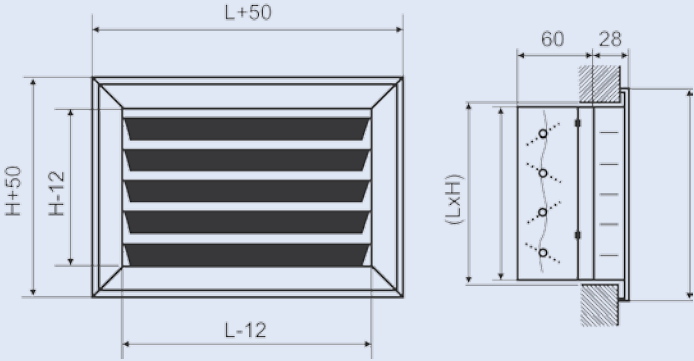
SİPARİŞ ŞEKLİ

EMT-U Menfez tipi
400X200 Menfez ölçüsü (LxH) mm

EMİCİ MENFEZ (ZIT DAMPERLİ) SINGLE - ROW GRILLE WITH DAMPER РЕШЕТКА ОДНОРЯДНАЯ С ДЕМПФЕРОМ

EMT-UP

5



KULLANIM ALANLARI

Tek sıra kanatlı volüm damperli menfezdır. Emici menfez olarak kullanılır. Hava yönlendirmesi için ortadaki kanatlar ayarlanabilir olarak dizayn edilmiştir. Hava ayarı için menfezin arka kısmına volüm damper monte edilir. Bu menfezlerde menfezin ön yüzünde kanatların arasına monte edilmiş olan ayar anahtarı bir tornavida yardımı ile sağa sola hareket ettirilerek hava ayarı yapılır.

ÖZELLİKLER

Menfezler özel olarak haddelenmiş alüminyum profiller kullanılarak imal edilmiştir. Menfez dış kasa birleşim yerleri özel macun çekilip zımpara yapıldıktan sonra kimyasal suyla temizlenip elektrostatik boya ile boyanmaktadır. Tablolarda standart ebatlar verilmiştir. İstek üzerine her ebatta üretim yapılmaktadır.

DİKKAT !

Belirtilen ebatlarda montaj şekline göre; (L x H, L = genişlik, H = yükseklik) tir. Net ebatlarda imalat yapılabilir.

MONTAJ MALZEMESİ, PAKETLEME VE NAKLİYE

Menfezler ile birlikte montaj vidası verilmektedir. Paketleme polietilen naylon ile yapılmaktadır. Menfezler kırılabilir ve deforme olabilir olduğundan nakliye itina ile yapılmalıdır.

Standart boya rengi RAL 9016 dur. İstenmesi halinde bütün RAL renklerinde boya yapılabilir.



PURPOSE

Radial grilles with one row of adjustable plates are supplied with a damper to regulate the amount of air inside a room and are used as inlets as well as exhaust ducts. The intake angle is regulated by the horizontal plates, or by damper plates

TERMS OF USE

The grille and the damper are made from aluminium and are covered with polymeric paint, which allows for use in unfavourable conditions. The grille is moisture and weather resistant, does not change colour and is cleaned easily. The paint covering does not deteriorate with time, does not change colour and makes the grille smooth and shiny. The damper is manufactured with oppositely-rotating plates. To regulate the damper plates position, there is a wheelwork mechanism with easy access inside the grille contour.

WARNING!

The dimensions given belong to the mounting hole. (L x H, L = length, H = height).

BUNDLING AND SHIPPING

The EMT-UP series grilles are delivered in thermo contractible polyethylene plastic packaging and are supplied with cutters and overlays (for cutter concealment). During transportation and use the product should be handled carefully and cautiously. During shipping collisions should be avoided. The current range of products consists of standard-sized grilles, but the manufacturing of grilles of any size is possible at customer request.

The grilles are painted a standard white colour (9016 according to the RAL catalogue). At the customer's request, any colour from the RAL catalogue can be chosen.



НАЗНАЧЕНИЕ

Решетка с одним рядом подвижных пластин комплектуется демпфером для регулирования объема воздуха и применяются в качестве как приточных, так и вытяжных. Угол раздачи приточной струи регулируется горизонтальными пластинами решетки, либо пластинами демпфера.

УСЛОВИЯ ЭКСПЛУАТАЦИИ

Решетка и демпфер изготавливаются из алюминиевого профиля и покрываются полимерной краской, что позволяет их использовать в неблагоприятных условиях. Решетки не боятся сырости и атмосферных воздействий, не меняют окраску и легко очищаются от пыли. Покрытие полимерной краской не портится от времени, не меняет цвет и придает решеткам гладкую, блестящую фактуру. Демпфер изготавливается с пластинами, вращающимися в противоположных направлениях. Для регулировки положения пластин демпфера установлен зубчатый механизм с удобным доступом внутри контура решетки.

ВНИМАНИЕ !

Указаны размеры монтажного отверстия (L x H, L = ширина, H = высота).

КОМПЛЕКТАЦИЯ И ТРАНСПОРТИРОВКА

Решетки серии EMT-UP поставляются в термоусадочной полиэтиленовой упаковке в комплекте с саморезами и декоративными накладками (для маскировки саморезов). При перевозке и манипуляции необходимо с изделием обращаться осторожно и бережно. При перевозке не допускаются удары изделия. Ассортимент решеток данной серии включает изделия стандартных размеров, но так же возможно изготовление решеток любых типоразмеров необходимых заказчику.

Решетки окрашиваются в стандартный белый цвет по каталогу RAL 9016. По желанию заказчика возможна покраска в любой цвет по каталогу RAL.

SİPARİŞ ŞEKLİ

EMT-UP Menfez tipi
400X200 Menfez ölçüsü (LxH) mm

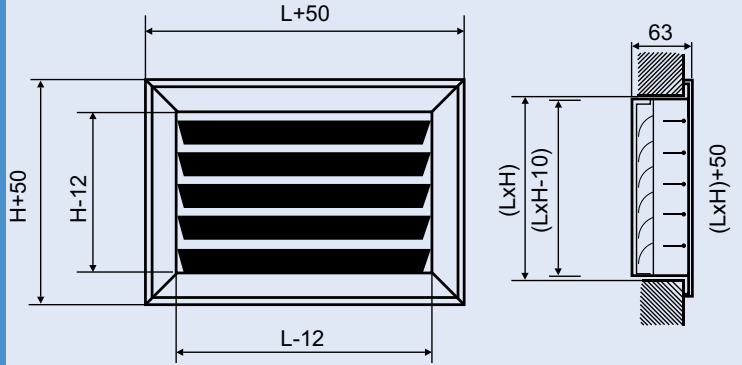
ORDER DESIGNATION

EMT-UP Grille type
400X200 Grille size (LxH), mm

УСЛОВНОЕ ОБОЗНАЧЕНИЕ ПРИ ЗАКАЗЕ

EMT-UP Тип Решетки
400X200 Размер посадочного отверстия (LxH), мм

EMİCİ MENFEZ (PARALEL DAMPERLİ) SINGLE - ROW GRILLE WITH A BUILT-IN DAMPER РЕШЕТКА ОДНОРЯДНАЯ СО ВСТРОЕННЫМ ДЕМПФЕРОМ



KULLANIM ALANLARI

Tek sıra kanatlı paralel damperli menfezdir. Emici menfez olarak kullanılır. Hava yönlendirmesi için ortadaki kanatlar ayarlanabilir olarak dizayn edilmiştir. Hava ayarı için menfezin arka kısmına paralel kanatlı damper monte edilir. Bu menfezlerde hava ayarı menfezin ön yüzündeki kol yardımı ile sağa sola hareket ettirilerek yapılır.

ÖZELLİKLER

Menfezler özel olarak haddelenmiş alüminyum profiller kullanılarak imal edilmiştir. Menfez dış kasa birleşim yerleri özel macun çekilip zımpara yapıldıktan sonra kimyasal suyla temizlenip elektrostatik boya ile boyanmaktadır. Tablolarda standart ebatlar verilmiştir. İstek üzerine her ebatta üretim yapılmaktadır.

DİKKAT!

Belirtilen ebatlarda montaj şekline göre (L x H, L = genişlik, H = yükseklik) tir. Standart olarak menfezin kanala montajı için ebatlar 10 mm küçük imal edilir. Belirtilmesi halinde net ebatlarda imalat yapılabilir.

MONTAJ MALZEMESİ, PAKETLEME VE NAKLİYE

Menfezler ile birlikte montaj vidası verilmektedir. Paketleme polietilen naylon ile yapılmaktadır. Menfezler kırılabilir ve deforme olabilir olduğundan nakliye itina ile yapılmalıdır.

Standart boya rengi RAL 9016 dur. İstenmesi halinde bütün RAL renklerinde boya yapılabilir.



PURPOSE

Grilles with a single-row of mobile plates are supplied with a built-in damper to regulate the amount of air inside a room and are used in inlets as well as in exhaust ducts. The intake angle is regulated by the horizontal plates or by damper plates

TERMS OF USE

The grille and the built-in damper are made from aluminium and are covered with polymeric paint, which allows for use in unfavourable conditions. The grille is moisture and weather resistant, does not change colour and is cleaned easily. The paint covering does not deteriorate with time, does not change colour and makes the grille smooth and shiny. The damper is made with semicircular plates from aluminium. To regulate the damper plates position, there is a manual switch.

WARNING!

The dimensions given belong to the mounting hole. (L x H, L = length, H = height). The actual grille dimensions are 10 mm smaller than mounting hole.

BUNDLING AND SHIPPING

The EMT-D series grilles are delivered in thermo contractible polyethylene plastic packaging and are supplied with cutters and overlays (for cutter concealment). During transportation and use the product should be handled carefully and cautiously. During shipping collisions should be avoided.

The current range of products consists of standard-sized grilles, but the manufacturing of grilles of any size is possible at customer request. Orders for grilles with a vertically-positioned front row of plates are also possible.

The grilles are painted a standard white colour (RAL 9016 according to the RAL catalogue). At the customer's request, any colour from the RAL catalogue can be chosen.

ORDER DESIGNATION

EMT-D Grille Type
400X200 Grille size (LxH), mm



НАЗНАЧЕНИЕ

Решетки с одним подвижных пластин комплектуются встроенным демпфером для регулирования объема воздуха и применяются в качестве как приточных, так и вытяжных. Угол раздачи приточной струи регулируется горизонтальными пластинами решетки, либо пластинами демпфера.

УСЛОВИЯ ЭКСПЛУАТАЦИИ

Решетка и демпфер изготавливается из алюминиевого профиля и покрываются полимерной краской, что позволяет их использовать в неблагоприятных условиях. Решетки не боятся сырости и атмосферных воздействий, не меняют окраску и легко очищаются от пыли. Покрытие полимерной краской не портится от времени, не меняет цвет и придает решеткам гладкую, блестящую фактуру. Демпфер изготавливается с пластинами полукруглой формы из алюминиевого профиля. Для регулировки положения пластин демпфера установлен ручной механизм.

ВНИМАНИЕ!

Указаны размеры монтажного отверстия (L x H, L = ширина, H = высота). Фактически посадочные размеры решетки меньше на 10 мм.

КОМПЛЕКТАЦИЯ И ТРАНСПОРТИРОВКА

Решетки серии EMT-D поставляются в термоусадочной полиэтиленовой упаковке в комплекте с саморезами и декоративными накладками (для маскировки саморезов). При перевозке и манипуляции необходимо с изделием обращаться осторожно и бережно. При перевозке не допускаются удары изделия. Ассортимент решеток данной серии включает изделия стандартных размеров, но так же возможно изготовление решеток любых типоразмеров необходимых заказчику. А также, изготовление решеток с вертикальным расположением первого ряда пластин.

Решетки окрашиваются в стандартный белый цвет по каталогу RAL 9016. По желанию заказчика возможна покраска в любой цвет по каталогу RAL

УСЛОВНОЕ ОБОЗНАЧЕНИЕ ПРИ ЗАКАЗЕ

EMT-D Тип Решетки
400X200 Размер посадочного отверстия (LxH), мм

SİPARİŞ ŞEKLİ

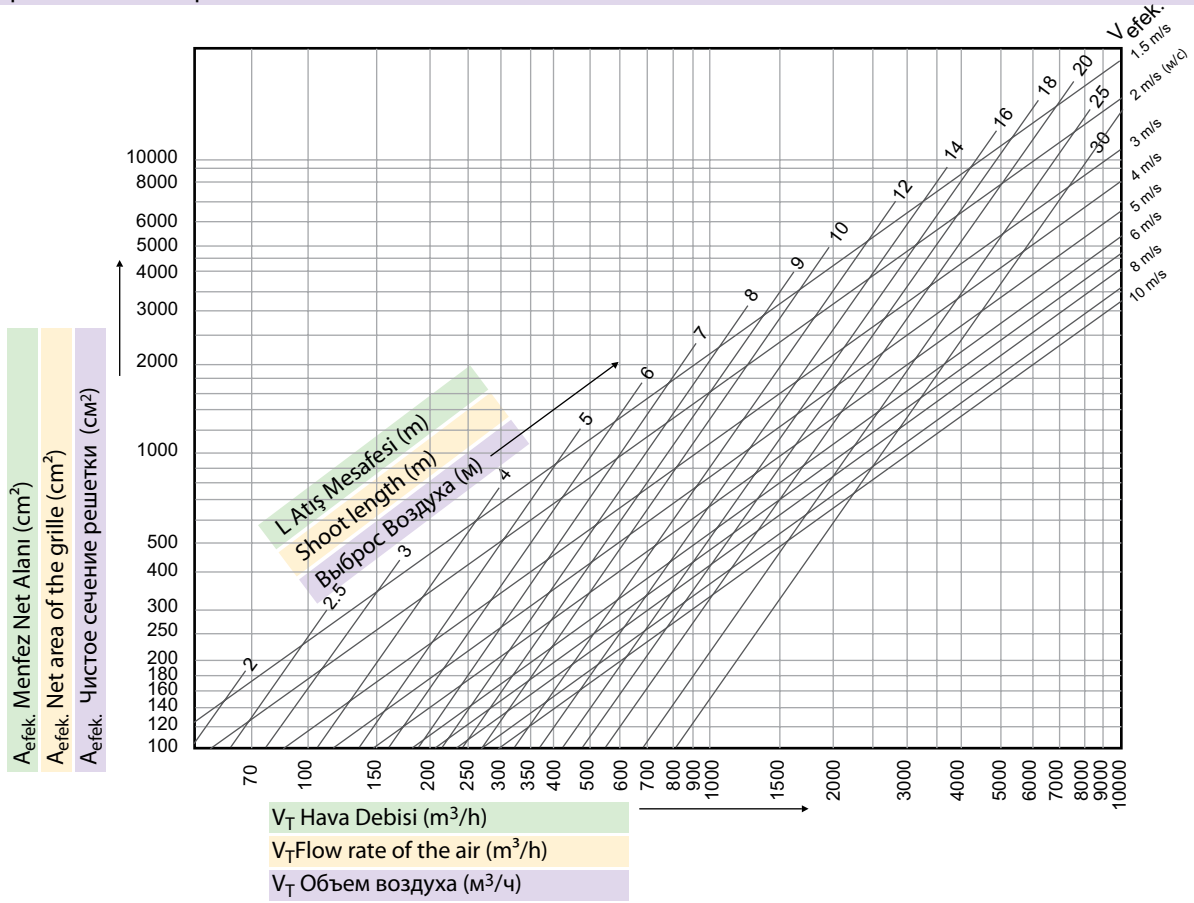
EMT-D Menfez tipi
400X200 Menfez ölçüsü (LxH) mm

EMT-U / EMT-UP / EMT-D

Detaylı Seçim

Detailed Selection

Детализированный Выбор



Farklı Kanat Açılırları için Uygulanacak Katsayılar Tablosu

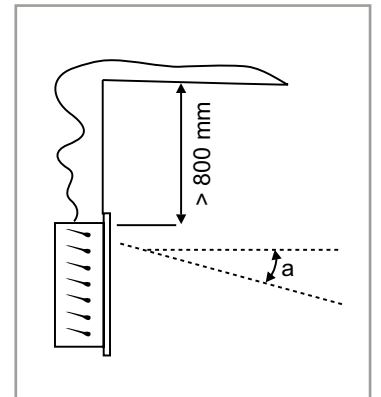
The Table Of Coefficient To Be Applied To Different Wing Angles

Таблица коэффициентов, применяемых для углов различных лопастей

Yatay Kanatlar (°)	Horizontal Wings (°)	Горизонтальные жалюзи (°)	0°	45°	90°
Basınç Kaybı (Pa)	Pressure Loss (Pa)	Потеря давления (Pa)	x 1.0	x 1.1	x 1.2
Ses Seviyesi dB(A)	Sound Level dB(A)	Показатели шума dB(A)	-	+ 1	+ 3

V_{efe} (m/s)	Basınç Kaybı (Pa)	Ses Seviyesi dB(A)
V_{efe} (m/s)	Pressure Loss (Pa)	Sound Level dB(A)
V_{efe} (m/c)	Потеря Давления (Pa)	Показатели Шума dB(A)
2	1	<20
3	3	20
4	5	23
5	8	33
6	12	38
7	17	42
8	21	45
9	30	48
10	36	51

Kanatların yatay ile yaptığı açı (α)	Katsayı
The angle between the wings and horizontal axis (α)	Coefficient
Угол Лопастей И Горизонта (α)	Коэффициент
0	1.00
10	1.16
20	1.36
30	1.59
40	1.85
45	2.00



(Aefek) Menfez Net Alanı (cm²)

(Aefek) Net Area of The Grille (cm²)

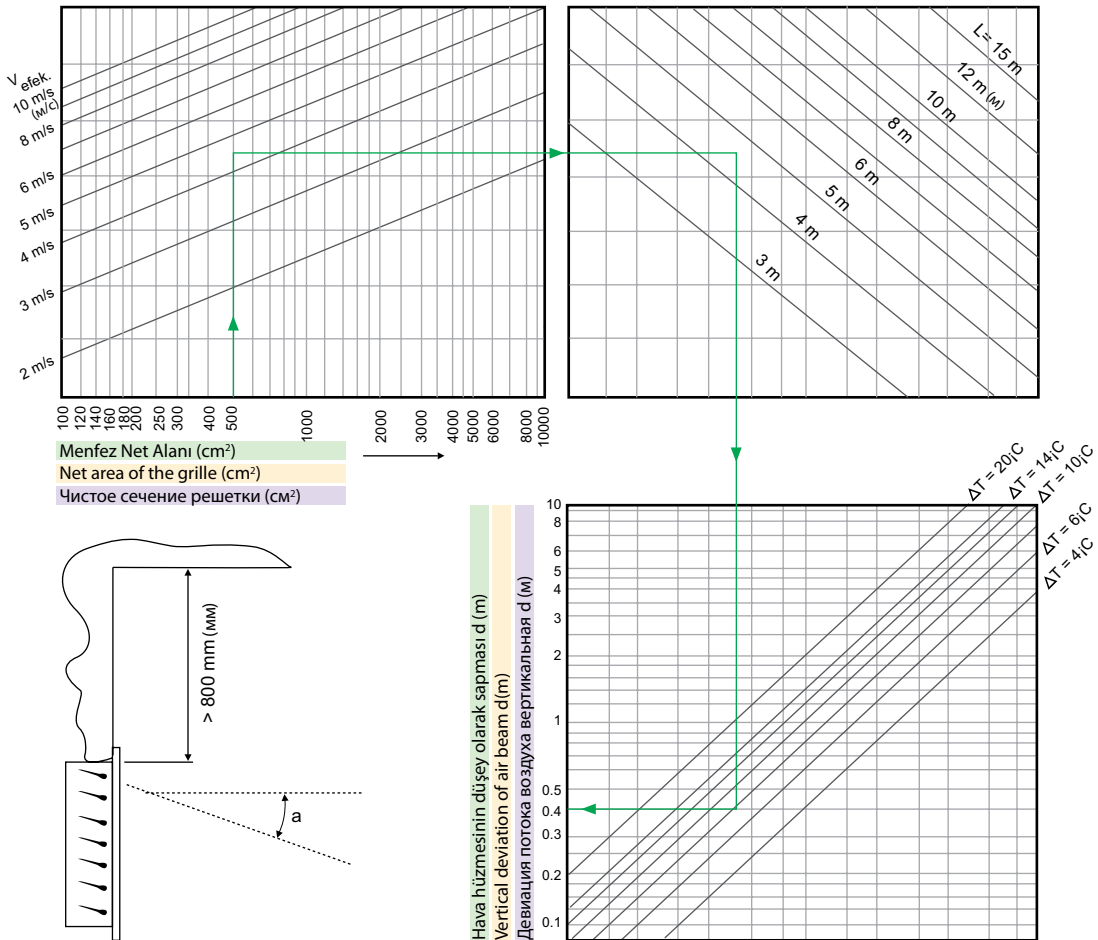
(Aefek) Площадь Живого Сечения (см²)

L (mm) / (мм)	H (mm) / (мм)									
	100	200	300	400	500	600	700	800	900	1000
100	80									
200	160	320								
300	240	480	720							
400	320	640	960	1280						
500	400	800	1200	1600	2000					
600	480	960	1440	1920	2400	2880				
700	560	1120	1680	2240	2800	3360	3920			
800	640	1280	1920	2560	3200	3840	4480	5120		
900	720	1440	2160	2880	3600	4320	5040	5760	6480	
1000	800	1600	2400	3200	4000	4800	5600	6400	7200	8000
1100	880	1760	2640	3520	4400	5280	6160	7040	7920	8800
1200	960	1920	2880	3840	4800	5760	6720	7680	8640	9600

Ses Düzeyi ve Basınç Kayıpları

Sound Level And Pressure Losses

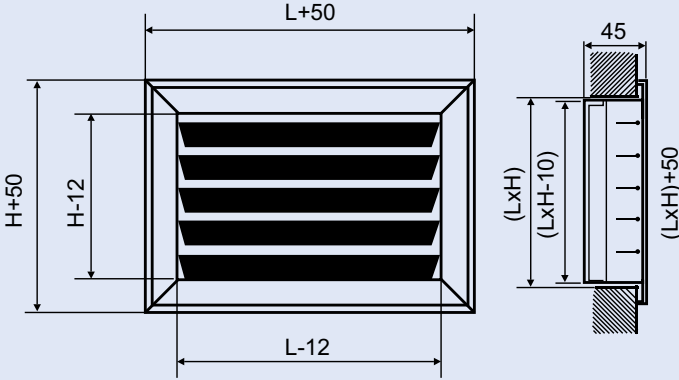
Уровень Звука И Потери Давления



ÜFLEME MENFEZİ - DAMPERSİZ DOUBLE - ROW GRILLE РЕШЕТКА ДВУХРЯДНАЯ

EMC-U

9



KULLANIM ALANLARI

Çift sıra kanatlı dampersiz menfezdür. Üfleme menfezi olarak kullanılır. Hava yönlendirmesi için yatay ve dikey kanatlar ayarlanabilir olarak dizayn edilmiştir.

ÖZELLİKLER

Menfezler özel olarak haddelenmiş alüminyum profiller kullanılarak imal edilmiştir. Menfez dış kasa birleşim yerleri özel macun çekilip zımpara yapıldıktan sonra kimyasal suyla temizlenip elektrostatik boya ile boyanmaktadır. Tablolarda standart ebatlar verilmiştir. İstek üzerine her ebatta üretim yapılmaktadır.

DİKKAT!

Belirtilen ebatlarda montaj şekline göre (L x H, L = genişlik, H = yükseklik) tir. Standart olarak menfezin kanala montajı için ebatlar 10 mm küçük imal edilir. Belirtilmesi halinde net ebatlarda imalat yapılabilir.

MONTAJ MALZEMESİ, PAKETLEME VE NAKLİYE

Menfezler ile birlikte montaj vidası verilmektedir. Paketleme polietilen naylon ile yapılmaktadır. Menfezler kırılabilir ve deforme olabilir olduğundan nakliye itina ile yapılmalıdır.

ÖRNEK SİPARİŞ ŞEKLİ

Bu tip menfezlerde (duvara monte edilmek üzere) ilk yazılan ölçü 400 mm yatay (kanat boyu) ikinci yazılan ölçü 200 mm ise dikey ölçüdür.

EMC-U 400X200 1 ADET

Standart boya rengi RAL 9016 dur. İstenmesi halinde bütün RAL renklerinde boya yapılabilir.

SİPARİŞ ŞEKLİ

EMC-U Menfez tipi
400X200 Menfez ölçüsü (LxH) mm



PURPOSE

Grilles with two rows of adjustable plates are used in inlets as well as exhaust ducts. The intake angle is regulated by the horizontal and vertical plates.

TERMS OF USE

The grille is made from aluminium and is covered with polymeric paint, which allows for use in unfavourable conditions. The grille is moisture and weather resistant, does not change colour and is cleaned easily. The paint covering will not deteriorate with time, will not change colour and makes the grille smooth and shiny.

WARNING!

The dimensions given belong to the mounting hole. (L x H, L = length, H = height). The actual grille dimensions are 10 mm smaller. Than mounting hole.

BUNDLING AND SHIPPING

The EMC-U series grilles are delivered in thermo contractible polyethylene plastic packaging and are supplied with cutters and overlays (for cutter concealment). During transportation and use the product should be handled carefully and cautiously. During shipping collisions should be avoided. The current range of products consists of standard-sized grilles, but the manufacturing of grilles of any size is possible at customer request.

ORDER EXAMPLE

A double-row grille without a damper, for installation into a mounting hole 400 mm long and 200 mm height.
EMC-U 400x200 1 item.

The grilles are painted a standard white colour (9016 according to the RAL catalogue). At the customer's request, any colour from the RAL catalogue can be chosen.

ORDER DESIGNATION

EMC-U Grille Type
400X200 Grille size (LxH), mm



НАЗНАЧЕНИЕ

Решетки с двумя рядами подвижных пластин применяются в качестве как приточных, так и вытяжных. Угол раздачи приточной струи регулируется вертикальными, либо горизонтальными пластинами.

УСЛОВИЯ ЭКСПЛУАТАЦИИ

Решетки изготавливаются из алюминиевого профиля и покрываются полимерной краской, что позволяет их использовать в неблагоприятных условиях. Решетки не боятся сырости и атмосферных воздействий, не меняют окраску и легко очищаются от пыли. Покрытие полимерной краской не портится от времени, не меняет цвет и придает решеткам гладкую, блестящую фактуру.

ВНИМАНИЕ!

Указаны размеры монтажного отверстия (L x H, L = ширина, H = высота). Фактические посадочные размеры решетки меньше на 10 мм.

КОМПЛЕКТАЦИЯ И ТРАНСПОРТИРОВКА

Решетки серии EMC-U поставляются в термоусадочной полиэтиленовой упаковке в комплекте с саморезами и декоративными накладками (для маскировки саморезов). При перевозке и манипуляции необходимо с изделием обращаться осторожно и бережно. При перевозке не допускаются удары изделия. Ассортимент решеток данной серии включает изделия стандартных размеров, но так же возможно изготовление решеток любых типоразмеров необходимых заказчику.

ПРИМЕР ЗАКАЗА

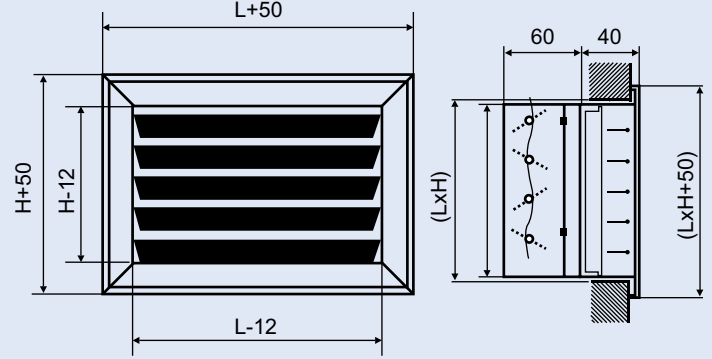
Решетка двухрядная, без демпфера, для установки в монтажное отверстие шириной 400 и высотой 200мм.
EMC-U 400x200 1 шт.

Решетки окрашиваются в стандартный белый цвет по каталогу RAL 9016. По желанию заказчика возможна покраска в любой цвет по каталогу RAL.

УСЛОВНОЕ ОБОЗНАЧЕНИЕ ПРИ ЗАКАЗЕ

EMC-U Тип Решетки
400X200 Размер посадочного отверстия (LxH), мм

ÜFLEME MENFEZİ – ZIT DAMPERLİ DOUBLE - ROW GRILLE WITH DAMPER РЕШЕТКА ДВУХРЯДНАЯ С ДЕМПФЕРОМ



KULLANIM ALANLARI

Çift sıra kanatlı volüm damperli menfezdür. Üfleme menfezi olarak kullanılır. Hava yönlendirmesi için yatay ve dikey kanatlar ayarlanabilir olarak dizayn edilmiştir. Hava ayarı için menfezin arka kısmına zıt kanatlı damper monte edilir. Bu menfezlerde hava ayarı menfezin ön yüzünde kanatların arasına monte edilmiş olan ayar anahtarı bir tornavida yardımı ile sağa sola hareket ettirilerek yapılır.

ÖZELLİKLER

Menfezler özel olarak haddelenmiş alüminyum profiller kullanılarak imal edilmiştir. Menfez dış kasa birleşim yerleri özel macun çekilip zımpara yapıldıktan sonra kimyasal suyla temizlenip elektrostatik boya ile boyanmaktadır. Tablolarda standart ebatlar verilmiştir. İstek üzerine her ebatta üretim yapılmaktadır.

DİKKAT !

Belirtilen ebatlarda montaj şekline göre; (L x H, L = genişlik , H = yükseklik) tir. Net ebatlarda imalat yapılabilir.

MONTAJ MALZEMESİ, PAKETLEME VE NAKLİYE

Menfezler ile birlikte montaj vidası verilmektedir. Paketleme polietilen naylon ile yapılmaktadır. Menfezler kırılabilir ve deforme olabilir olduğundan nakliye itina ile yapılmalıdır.

Standart boya rengi RAL 9016 dur. İstenmesi halinde bütün RAL renklerinde boya yapılabilir.

SİPARİŞ ŞEKLİ

EMC-UP Menfez tipi
400X200 Menfez ölçüsü (LxH) mm



PURPOSE

Radial grilles with one row of adjustable plates are supplied with a damper to regulate the amount of air inside a room and are used as inlets as well as exhaust ducts. The intake angle is regulated by the horizontal plates, or by damper plates

TERMS OF USE

The grille and the damper are made from aluminium and are covered with polymeric paint, which allows for use in unfavourable conditions. The grille is moisture and weather resistant, does not change colour and is cleaned easily. The paint covering does not deteriorate with time, does not change colour and makes the grille smooth and shiny. The damper is manufactured with oppositely-rotating plates. To regulate the damper plates position, there is a wheelwork mechanism with easy access inside the grille contour.

WARNING!

The dimensions given belong to the mounting hole. (L x H, L = length, H = height).

BUNDLING AND SHIPPING

The EMC-UP series grilles are delivered in thermo contractible polyethylene plastic packaging and are supplied with cutters and overlays (for cutter concealment). During transportation and use the product should be handled carefully and cautiously. During shipping collisions should be avoided. The current range of products consists of standard-sized grilles, but the manufacturing of grilles of any size is possible at customer request.

The grilles are painted a standard white colour (9016 according to the RAL catalogue). At the customer's request, any colour from the RAL catalogue can be chosen.

ORDER DESIGNATION

EMC-UP Grille Type
400X200 Grille size (LxH), mm



НАЗНАЧЕНИЕ

Решетки с двумя рядами подвижных пластин комплектуется демпфером для регулирования объема воздуха и применяется в качестве как приточных, так и вытяжных. Угол раздачи приточной струи регулируется горизонтальными пластинами решетки, либо пластинами демпфера.

УСЛОВИЯ ЭКСПЛУАТАЦИИ

Решетки и демпфер изготавливаются из алюминиевого профиля и покрываются полимерной краской, что позволяет их использовать в неблагоприятных условиях. Решетки не боятся сырости и атмосферных воздействий, не меняют окраску и легко очищаются от пыли. Покрытие полимерной краской не портится от времени, не меняет цвет и придает решеткам гладкую, блестящую фактуру. Демпфер изготавливаются с пластинами, вращающимися в противоположных направлениях. Для регулирования положения пластин демпфера установлен зубчатый механизм с удобным доступом внутри контура решетки.

ВНИМАНИЕ !

Указаны размеры монтажного отверстия (L x H, L = ширина, H = высота).

КОМПЛЕКТАЦИЯ И ТРАНСПОРТИРОВКА

Решетки серии EMC-UP поставляются в термоусадочной полиэтиленовой упаковке в комплекте с саморезами и декоративными накладками (для маскировки саморезов). При перевозке и манипуляции необходимо с изделием обращаться осторожно и бережно. При перевозке не допускаются удары изделия. Ассортимент решеток данной серии включает изделия стандартных размеров, но так же возможно изготовление решеток любых типоразмеров необходимых заказчику.

Решетки окрашиваются в стандартный белый цвет по каталогу RAL 9016. По желанию заказчика возможна покраска в любой цвет по каталогу RAL.

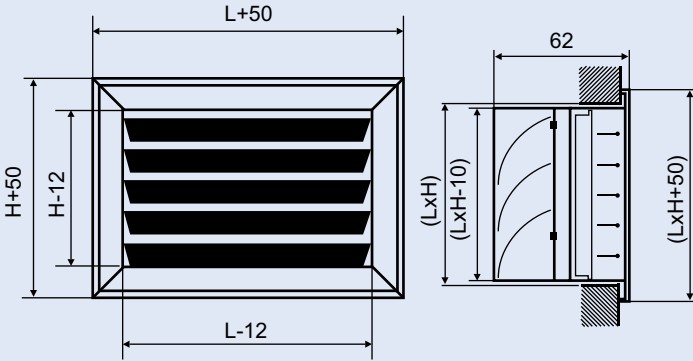
УСЛОВНОЕ ОБОЗНАЧЕНИЕ ПРИ ЗАКАЗЕ

EMC-UP Тип Решетки
400X200 Размер посадочного отверстия (LxH), мм

ÜFLEME MENFEZİ - PARALEL DAMPERLİ DOUBLE -ROW GRILLE WITH A BUILT-IN DAMPER РЕШЕТКА ДВУХРЯДНАЯ СО ВСТРОЕННЫМ ДЕМПФЕРОМ

EMC-D

11



KULLANIM ALANLARI

Çift sıra kanatlı paralel damperli menfezdür. Üfleme menfezi olarak kullanılır. Hava yönlendirmesi için ortadaki kanatlar ayarlanabilir olarak dizayn edilmiştir. Hava ayarı için menfezin arka kısmına paralel kanatlı damper monte edilir. Bu menfezlerde menfezin ön yüzündeki kol yardımı ile sağa sola hareket ettirilerek hava ayarı yapılır.

ÖZELLİKLER

Menfezler özel olarak haddelenmiş alüminyum profiller kullanılarak imal edilmiştir. Menfez dış kasa birleşim yerleri özel macun çekilip zımpara yapıldıktan sonra kimyasal suyla temizlenip elektrostatik boya ile boyanmaktadır. Tablolarda standart ebatlar verilmiştir. İstek üzerine her ebatta üretim yapılmaktadır.

DİKKAT!

Belirtilen ebatlarda montaj şekline göre; (L x H, L = genişlik, H = yükseklik) tir. Standart olarak menfezin kanala montajı için ebatlar 10 mm küçük imal edilir. Belirtilmesi halinde net ebatlarda imalat yapılabilir.

MONTAJ MALZEMESİ, PAKETLEME VE NAKLİYE

Menfezler ile birlikte montaj vidası verilmektedir. Paketleme polietilen naylon ile yapılmaktadır. Menfezler kırılabilir ve deforme olabilir olduğundan nakliye itina ile yapılmalıdır.

Standart boya rengi RAL 9016 dur. İstenmesi halinde bütün RAL renklerinde boya yapılabilir.

SİPARİŞ ŞEKLİ

EMC-D Menfez tipi
400X200 Menfez ölçüsü (LxH) mm



PURPOSE

Radial grilles with one row of adjustable plates are supplied with a built-in damper to regulate the amount of air inside a room and are used in inlets as well as in exhaust ducts. The intake angle is regulated by the horizontal plates or by damper plates.

TERMS OF USE

The grille and the built-in damper are made from aluminium and are covered with polymeric paint, which allows for use in unfavourable conditions. The grille is moisture and weather resistant, does not change colour and is cleaned easily. The paint covering does not deteriorate with time, does not change colour and makes the grille smooth and shiny. The damper is made with semicircular plates from aluminium. To regulate the damper plates position, there is a manual switch.

WARNING!

The dimensions given belong to the mounting hole. (L x H, L = length, H = height). The actual grille dimensions are 10 mm smaller. Than mounting hole.

BUNDLING AND SHIPPING

The EMC-D series grilles are delivered in thermo contractible polyethylene plastic packaging and are supplied with cutters and overlays (for cutter concealment). During transportation and use the product should be handled carefully and cautiously. During shipping collisions should be avoided. The current range of products consists of standard-sized grilles, but the manufacturing of grilles of any size is possible at customer request. Orders for grilles with a vertically-positioned front row of plates are also possible.

The grilles are painted a standard white colour (9016 according to the RAL catalogue). At the customer's request, any colour from the RAL catalogue can be chosen.

ORDER DESIGNATION

EMC-D Grille Type
400X200 Grille size (LxH), mm



НАЗНАЧЕНИЕ

Решетки с двумя рядами подвижных пластин комплектуются встроенным демпфером для регулирования объема воздуха и применяются в качестве как приточных, так и вытяжных. Угол раздачи приточной струи регулируется горизонтальными пластинами решетки, либо пластинами демпфера.

УСЛОВИЯ ЭКСПЛУАТАЦИИ

Решетка и демпфер изготавливается из алюминиевого профиля и покрываются полимерной краской, что позволяет их использовать в неблагоприятных условиях. Решетки не боятся сырости и атмосферных воздействий, не меняют окраску и легко очищаются от пыли. Покрытие полимерной краской не портится от времени, не меняет цвет и придает решеткам гладкую, блестящую фактуру. Демпфер, изготавливаются с пластинами полукруглой формы из алюминиевого профиля. Для регулировки положения пластин демпфера установлен ручной механизм.

ВНИМАНИЕ!

Указаны размеры монтажного отверстия (L x H, L = ширина, H = высота).

КОМПЛЕКТАЦИЯ И ТРАНСПОРТИРОВКА

Решетки серии EMC-D поставляются в термоусадочной полиэтиленовой упаковке в комплекте с саморезами и декоративными накладками (для маскировки саморезов). При перевозке и манипуляции необходимо с изделием обращаться осторожно и бережно. При перевозке не допускаются удары изделия. Ассортимент решеток данной серии включает изделия Стандартных размеров, но так же возможно изготовление решеток любых типоразмеров необходимых заказчику. А также, изготовление решеток с вертикальным расположением первого ряда пластин.

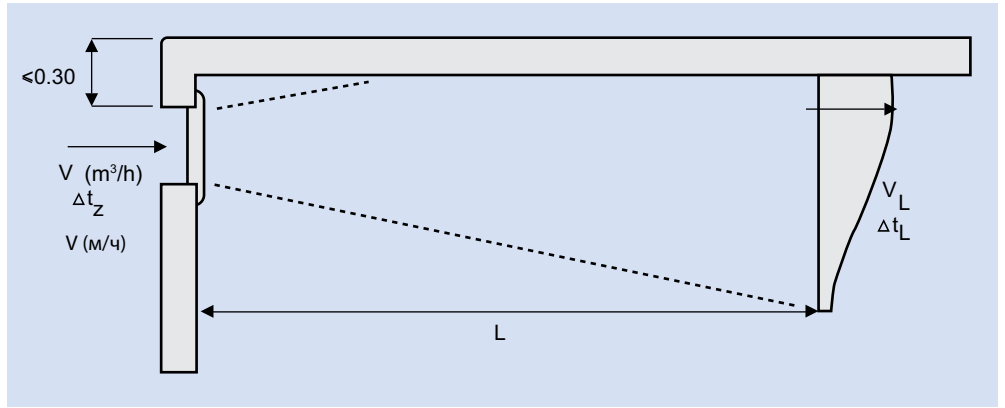
Решетки окрашиваются в стандартный белый цвет по каталогу RAL 9016. По желанию заказчика возможна покраска в любой цвет по каталогу RAL.

УСЛОВНОЕ ОБОЗНАЧЕНИЕ ПРИ ЗАКАЗЕ

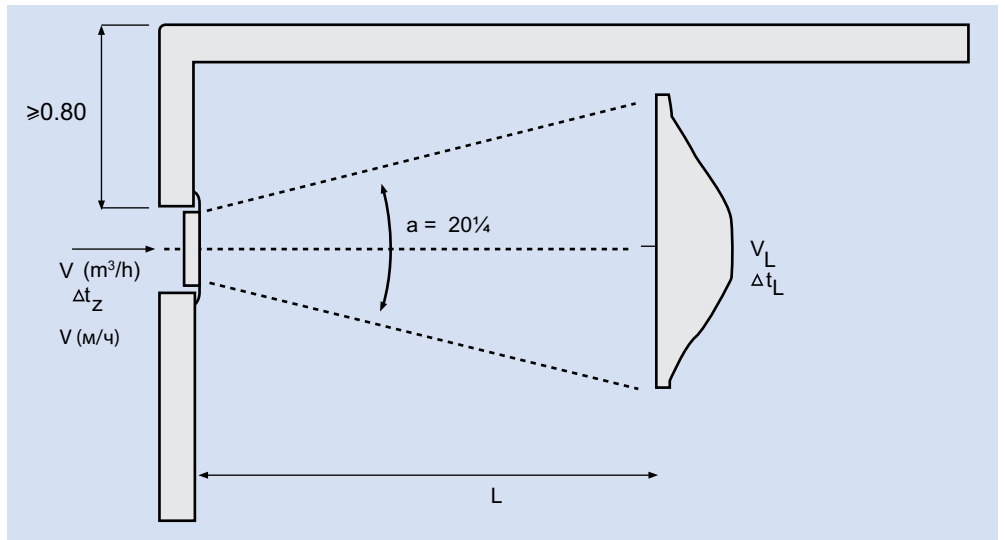
EMC-D Тип Решетки
400X200 Размер посадочного отверстия (LxH), мм

Seçim
Selection
Выбор

Tavan Etkili
Ceiling Effective
На Выброс Воздуха С
Эффектом Потолка

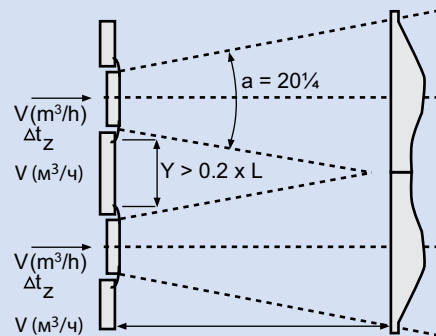
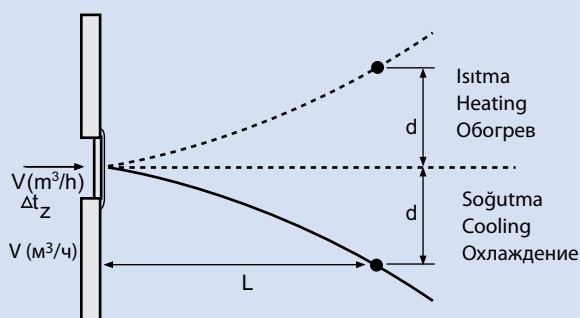


Tavan Etkisiz
Ceiling Uneffective
На Выброс Воздуха Без Эффекта
Потолка



Isıtma Soğutma Atış
Heating Cooling Shoot
Подогрев Охлаждение Выброс

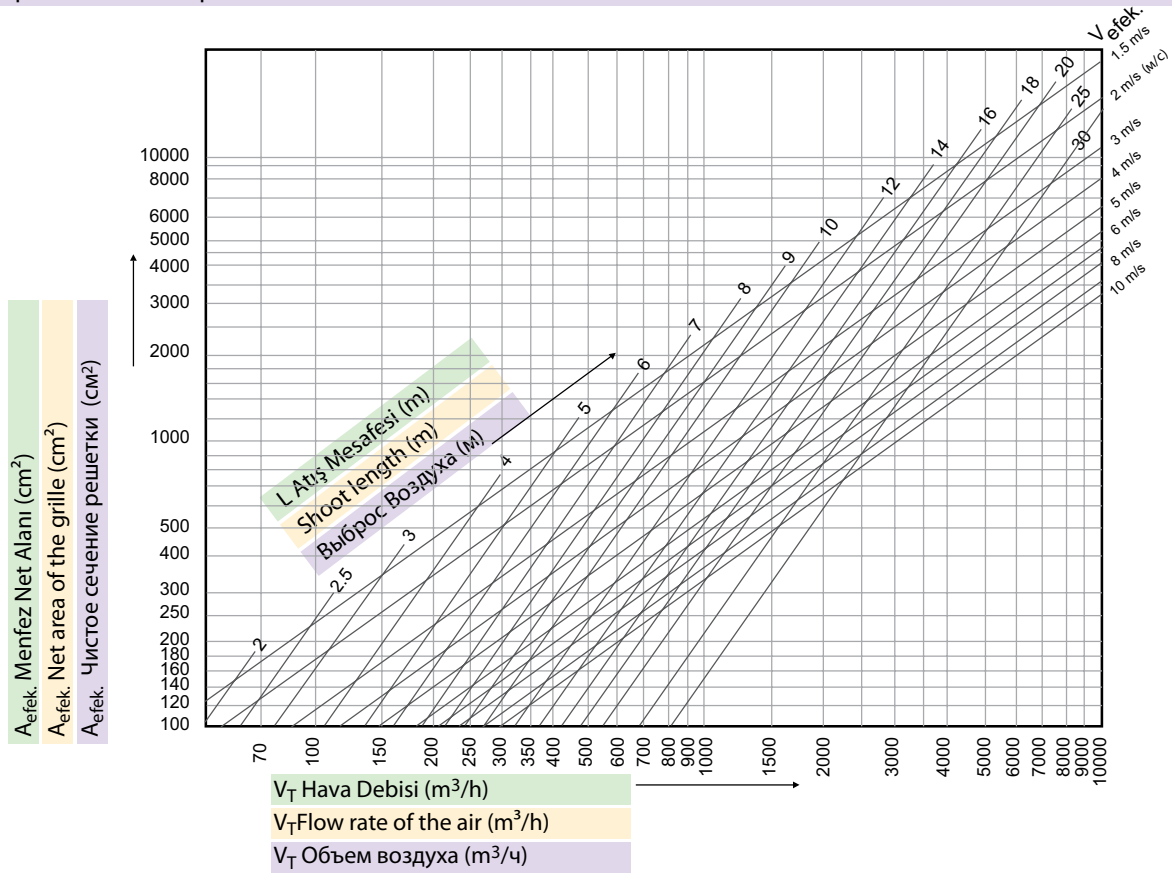
Yan Yana Menfez Yerleşimi
Side By Side Grille Layout
Расположение Вентиляционных Решеток Рядом



Detaylı Seçim

Detailed Selection

Детализированный Выбор



Farklı Kanat Açılırları için uygulanacak Katsayılar Tablosu

The Table Of Coefficient To Be Applied To Different Wing Angles

Таблица коэффициентов, применяемых для углов различных лопастей

Yatay Kanatlar (°)	Horizontal Wings (°)	Горизонтальные жалюзи (°)	0°	0°	0°	45°	90°	45°	90°
Düşey Kanatlar (°)	Vertical Wings (°)	Вертикальные жалюзи (°)	0°	45°	90°	0°	0°	45°	90°
Atış Mesafesi (m/s)	Shoot Lenght (m/s)	выброс воздуха (m/c)	x 1.0	x 0.7	x 0.5	x 0.7	x 0.5	x 0.5	x 0.25
Basınç Kaybı (Pa)	Pressure Loss (Pa)	Потеря давления (Pa)	x 1.0	x 1.1	x 1.2	x 1.1	x 1.2	x 1.1	x 1.5
Ses Seviyesi dB(A)	Sound Level dB(A)	Показатели шума dB(A)	-	+1	+3	+1	+3	+1	+6

V_{efe} (m/s)	Basınç Kaybı (Pa)	Ses Seviyesi dB(A)
V_{efe} (m/s)	Pressure Loss (Pa)	Sound Level dB(A)
V_{efe} (m/c)	Потеря Давления (Pa)	Показатели Шума dB(A)
2	3	<20
3	7	20
4	13	28
5	20	35
6	29	40
7	37	43
8	44	47
9	60	50
10	80	55

(A_{efek}) Menfez Net Alanı (cm²)

(A_{efek}) Net Area of The Grille (cm²)

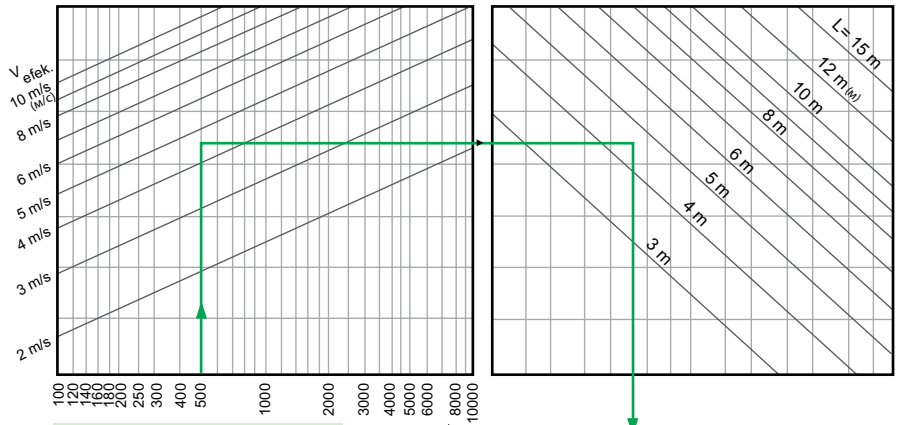
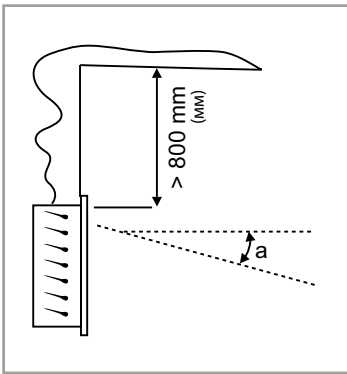
(A_{efek}) Площадь Живого Сечения (см²)

		H (mm) / (мм)												
		100	200	300	400	500	600	700	800	900	1000			
L (mm) (мм)	100	64												
	200	128	256											
	300	192	384	576										
	400	256	512	768	1024									
	500	320	640	960	1280	1600								
	600	384	768	1152	1536	1920	2304							
	700	448	896	1344	1792	2240	2688	3136						
	800	512	1024	1536	2048	2560	3072	3584	4096					
	900	576	1152	1728	2304	2880	3456	4032	4608	5184				
	1000	640	1280	1920	2560	3200	3840	4480	5120	5760	6400			
	1100	704	1408	2112	2816	3520	4224	4928	5632	6336	7040			
	1200	768	1536	2304	3072	3840	4608	5376	6144	6912	7680			

Ses Düzeyi ve Basınç Kayıpları

Sound Level And Pressure Losses

Уровень Звука И Потери Давления

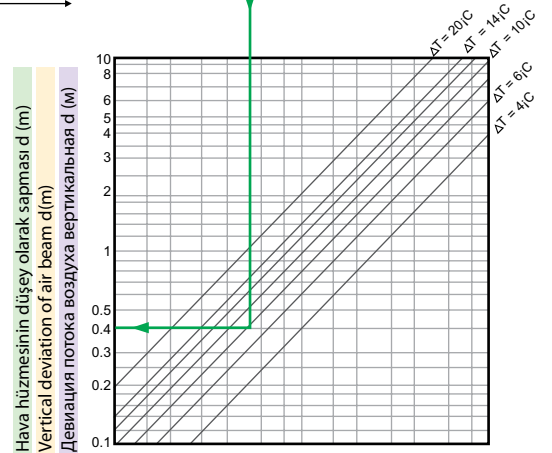


Menfez Net Alanı (cm²)

Net area of the grille (cm²)

Чистое сечение решетки (см²)

Kanatların yatay ile yaptığı açı (α)	Katsayı
The angle between the wings and horizontal axis (α)	Coefficient
Угол Пластин И Горизонта (α)	Коэффициент
0	1.00
10	1.16
20	1.36
30	1.59
40	1.85
45	2.00



Hava hüzmesinin düşey olarak sarpması d (m)

Vertical deviation of air beam d(m)

Девияция потока воздуха вертикальная d (м)

ΔT = 20/С
ΔT = 14/С
ΔT = 10/С
ΔT = 6/С
ΔT = 4/С

Detaylı Seçim

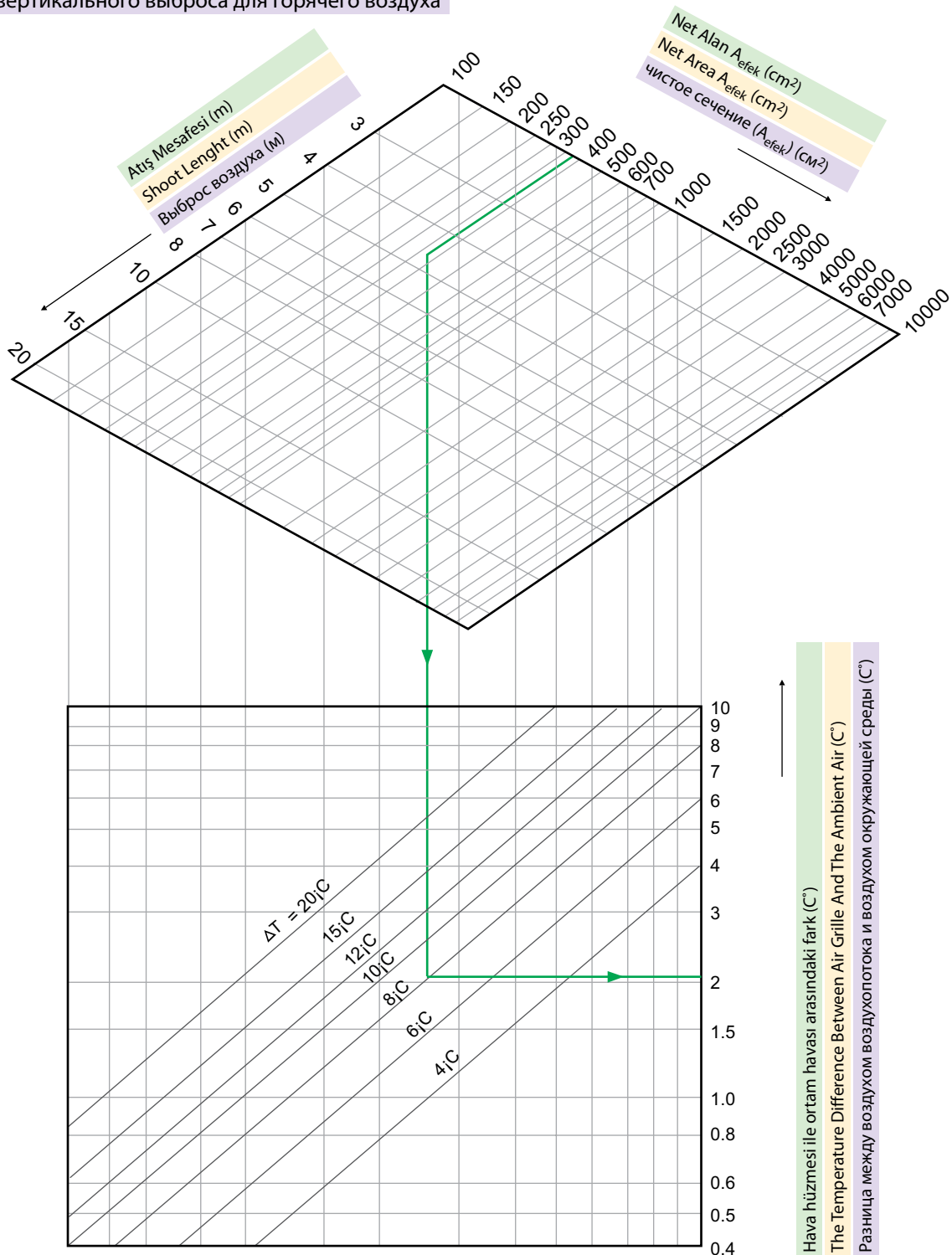
Detailed Selection

Детализированный выбор

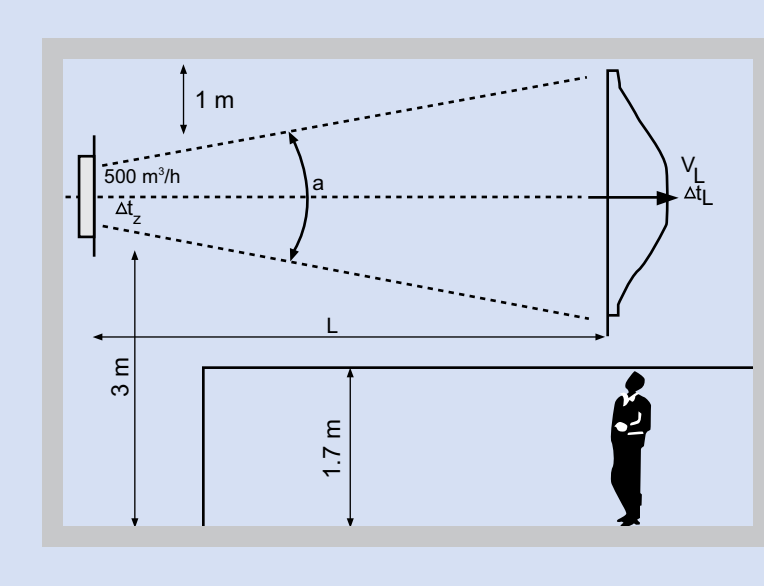
Sıcak Hava İçin Düşey Atış Mesafeleri

Vertical Shoot Length Of Hot Air

Расстояния вертикального выброса для горячего воздуха



Seçim



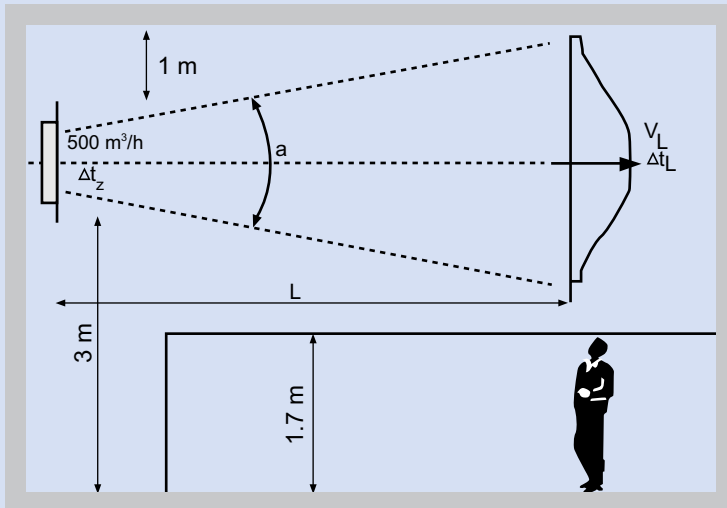
Örnek

Bir ortamda duvara yerleştirilen çift sıra kanatlı menfezlerin her birinden 500 m³/h hava verilecektir. Menfezler tavana 1 metre mesafede ve zeminden 3 metre yüksektedir. İstenen atış mesafesi 5 metredir. Menfezin birinci sıra kanatları düz konuma, dikey ikinci sıra kanatları ise 45° açı yapacak şekilde ayarlanacaktır. Soğutma havası ortamdan 8°C daha düşüktür. Uygun menfez boyutunu seçiniz.

Çözüm

- Sayfa 13' deki tablodan, verilen kanat açıları için atış mesafesi katsayısı 0,7 olarak bulunur.
- Seçim grafiği için atış mesafesi $5 / 0,7 = 7,14$ metre olarak hesaplanır.
- Tavan etkisiz yerleşimden dolayı atış mesafesi: $7,14 / 0,7 = 10,2$ metre olarak hesaplanır.
- Sayfa 13' daki grafik üzerinden 500m³/h hava debisi ve 10,2 metre atış mesafesi için net menfez alanı 320 cm² olarak bulunur.
- Sayfa 14' deki tablodan en yakın menfez boyutu 300 x 200 mm. olarak bulunur.
- 500 m³/h hava debisi için ve 300 x 200 mm. (384 cm²) ölçüsündeki menfez için atış mesafesi sayfa 13' deki grafikten 9,5 metre olarak bulunur.
- Katsayılar uygulandığında gerçek atış mesafesi: $9,5 \times 0,7 \times 0,7 = 4,65$ metre olarak bulunur.
- Sayfa 14' deki grafikten 500 m³/h hava debisi, 4,5 m/s hava hızı, 4,65 m atış mesafesi için 8°C sıcaklık farkı için yatay düşme 0,4 metre bulunur. Hava profili konfor bölgesine girmediği için uygundur.
- Sayfa 15' deki 384 m³/h net alan, 4,65 metre atış mesafesi için ve 8°C sıcaklık farkı için, ortam ile hava profili arasındaki sıcaklık farkı 2,1°C olarak bulunur.
- Sayfa 13' deki tablolardan, 4,5 m/s için:
Basınç kaybı = 16,5 pa
Ses seviyesi = 31 dB (A) olarak okunur.
- Kanat açıları için düzeltme katsayıları uygulanarak:
Basınç kaybı = $16,5 \times 1,1 = 18$ pa
Ses seviyesi = $31 + 1 = 32$ dB (A) olarak hesaplanır.

Selection



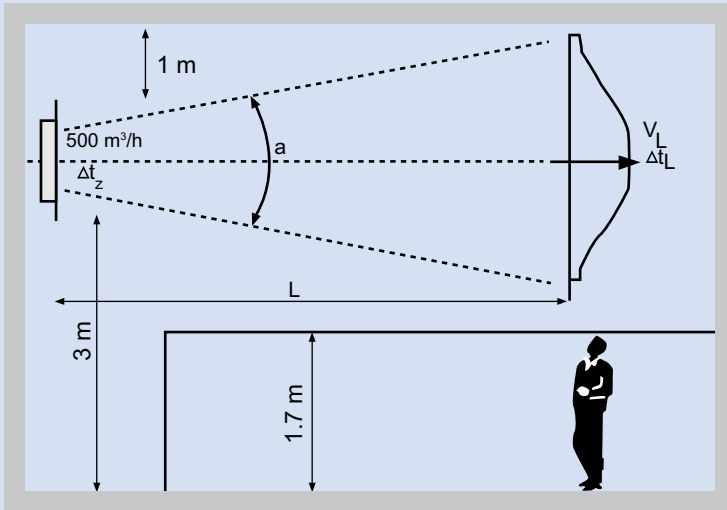
Example

In an environment winged grilles that are placed in double array will supply $500 \text{ m}^3/\text{h}$ of air. Grilles are 3 meters above from the ground and 1 meter below from the ceiling and the desired shoot length is 5 meters. The first array of grilles are adjusted straight and the vertical second array are adjusted such that they have 45° angle. The temperature of the cooling air is 8°C lower than the environment. Select suitable size of the grilles.

Solution

- From the table at page 13, coefficient is found as 0,7 for the given grille angle.
- Shooting length is calculated as $5 / 0,7 = 7,14 \text{ m}$ for the selection graph.
- Shooting length is calculated as $7,14 / 0,7 = 10,2 \text{ m}$ due to ceiling unaffected layout.
- From the graph at page 13, the net grille area is found as 320 cm^2 for $500 \text{ m}^3/\text{h}$ air flow rate and $10,2 \text{ m}$ shooting length.
- From the table at page 14 the nearest grille size is found as $300 \times 200 \text{ mm}$.
- From the graph at page 13, shooting length for air flow rate of $500 \text{ m}^3/\text{h}$ and $300 \times 200 \text{ mm}$ (384 cm^2) grille area is found as 9,5 meters.
- After the proper coefficients are applied real shooting length is calculated as $9,5 \times 0,7 \times 0,7 = 4,65 \text{ meters}$.
- From the graph at page 14, vertical declination for air flow rate of $500 \text{ m}^3/\text{h}$, air speed of $4,5 \text{ m/s}$, shooting length of 4,65 is found as 0,4 meter. Air profile is suitable since it is not falling into and temperature difference of 8°C comfort zone.
- From page 15, the temperature difference between the environment and air profile for net area of $384 \text{ m}^3/\text{h}$, shooting length of 4,65m and temperature difference of 8°C is found as $2,1^\circ\text{C}$.
- From the tables at page 13, for 4.5 m/s
Pressure loss = 16.5 Pa
Sound level = 31 dB (A)
- With the application of correction coefficients for wing angles
Pressure loss = $16.5 \times 1.1 = 18 \text{ Pa}$
Sound level = $31 + 1 = 32 \text{ dB (A)}$

Выбор

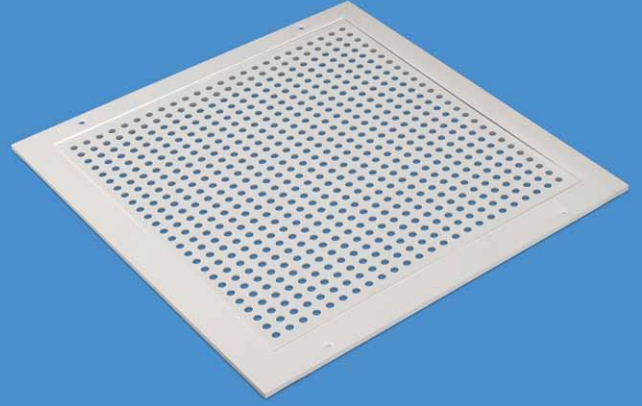
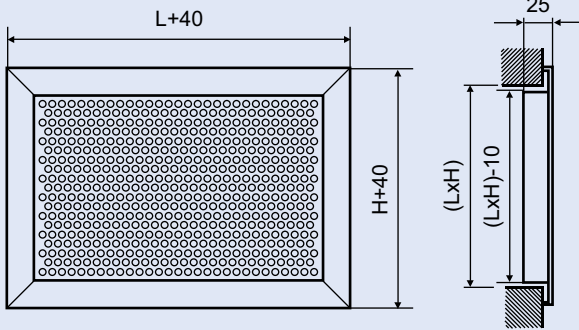


Пример:

В определенной среде будет подаваться воздух 500 м³/ч по каждой из двух двухрядных линейных вентиляционных решеток, размещенных на стене. Вентиляционные решетки на расстоянии 1 метр до потолка и в 3 метрах от земли. Желаемое расстояние выброса 5 метров. Первые линейные лопасти вентиляционной решетки будут установлены в положении прямо (ровно), вертикальные вторые линейные лопасти под углом 45°, воздух охлаждения ниже окружающей среды на 8°C. Выберите подходящие размеры вентиляционных решеток.

Решение:

1. Из таблицы на странице 13 для данных углов лопастей найти коэффициент расстояния выброса 0,7.
2. Расстояние выброса для диаграммы выбора рассчитать как $5 / 0,7 = 7,14$ метров.
3. Расстояние выброса воздуха без эффекта потолка:
 $7.14 / 0,7 = 10.2$ Метров.
4. По диаграмме на странице 13 для скорости потока 500 м³/ч и расстояния выброса 10,2 метра найти чистое сечение вентиляционной решетки 320 см².
5. По таблице на странице 14 найти ближайшие размеры вентиляционной решетки 300 x 200 мм.
6. Для скорости потока 500 м³/ч и вентиляционной решетки размером 300 x 200 мм (384 см²) найти расстояние выброса по диаграмме на странице 13 как 9,5 метров.
7. При применении коэффициентов действительное расстояние выброса: $9,5 \times 0,7 \times 0,7 = 4,65$ метров.
8. По диаграмме на странице 14 для скорости потока воздуха 500 м³/ч, скорости воздуха 4,5 м/с расстояния выброса 4,65 м и для разницы температуры 8°C найти горизонтальный перепад 0,4 метра. вентиляционная решетка подходит, так как не входит в область комфорта.
9. Для четкой области 384 м³/ч, расстояния выброса 4,65 метров и разницы температур 8°C на странице 15 найти разницу температур среды и вентиляционной решетки как 2,1°C.
10. Из таблиц на странице 13 для 4,5 м /с :
Потеря давления = 16,5 Па
Уровень звука = 31 Дб (a)
11. Применяя коэффициенты корректировки для углов лопастей, рассчитать:
Потеря давления = 16,5 x 1,1 = 18 Па
Уровень звука = 31 + 1 = 32 Дб (a).

**KULLANIM ALANLARI**

Alüminyum profilden yapılmış çerçeve içerisine perfore delikli sac monte edilerek yapılmıştır. Fan coil emişinde veya asma tavanda kontrol kapağı olarak kullanılır. İstenildiğinde elyaf filtre monte edilebilir.

ÖZELLİKLER

Menfezler özel olarak haddelenmiş alüminyum profiller kullanılarak imal edilmiştir. Menfez dış kasa birleşim yerleri özel macun çekilip zımpara yapıldıktan sonra kimyasal suyla temizlenip elektrostatik boya ile boyanmaktadır.

DİKKAT!

Belirtilen ebatlarda montaj şekline göre (L x H, L = genişlik, H = yükseklik) tir. Standart olarak menfezin kanala montajı için ebatlar 10 mm küçük imal edilir. belirtilmesi halinde net ebatlarda imalat yapılabilir.

MONTAJ MALZEMESİ, PAKETLEME VE NAKLİYE

Menfezler ile birlikte montaj vidası verilmektedir. Paketleme polietilen naylon ile yapılmaktadır. Menfezler kırılabilir ve deforme olabilir olduğundan nakliye itina ile yapılmalıdır.

ÖRNEK SİPARİŞ ŞEKLİ

Bu tip menfezlerde (duvara monte edilmek üzere) ilk yazılan ölçü 500 mm yatay ikinci yazılan ölçü 250 mm ise dikey ölçüdür. EMP-U 500x250 1 ADET

Standart boya rengi RAL 9016 dur. İstenmesi halinde bütün RAL renklerinde boya yapılabilir.

SİPARİŞ ŞEKLİ

EMP-U Menfez tipi
500x250 Menfez ölçüsü (LxH) mm

**PURPOSE**

Perforated grille is used in inlets and exhaust systems. At customer's request, it can be equipped with a filter.

TERMS OF USE

The grille is made from aluminium and is covered with polymeric paint, which allows for use in unfavourable conditions. The grille is moisture and weather resistant, does not change colour and is cleaned easily.

WARNING!

The dimensions given belong to the mounting hole. (L x H, L = length, H = height). The actual grille dimensions are 10 mm smaller than mounting hole.

BUNDLING AND SHIPPING

The EMP-U series grilles are delivered in thermo contractible polyethylene plastic packaging and are supplied with cutters and overlays (for cutter concealment). During transportation and use the product should be handled carefully and cautiously. During shipping collisions should be avoided.

ORDER EXAMPLE

Single-row grille for installation into a mounting hole 500 mm long and 250 mm height. EMP-U 500x250 1 item.

The grilles are painted a standard white colour (9016 according to the RAL catalogue). At the customer's request, any colour from the RAL catalogue can be chosen.

ORDER DESIGNATION

EMP-U Grille Type
500x250 Grille size (LxH), mm

**НАЗНАЧЕНИЕ**

Перфорированная решетка применяется в системах вытяжной и приточной вентиляции. По желанию заказчика может комплектоваться фильтроматериалом.

УСЛОВИЯ ЭКСПЛУАТАЦИИ

Решетки изготавливаются из алюминиевого профиля, центральная часть из черного перфорированного листа и покрываются полимерной краской, что позволяет их использовать в неблагоприятных условиях. Решетки не боятся сырости и атмосферных воздействий, не меняют окраску и легко очищаются от пыли. Покрытие полимерной краской не портится от времени, не меняет цвет и придает решеткам гладкую, блестящую фактуру.

ВНИМАНИЕ!

Указаны размеры монтажного отверстия (L x H, L = ширина, H = высота). Фактические посадочные размеры решетки меньше на 10 мм.

КОМПЛЕКТАЦИЯ И ТРАНСПОРТИРОВКА

Решетки серии EMP-U поставляются в термоусадочной полиэтиленовой упаковке в комплекте с саморезами и декоративными накладками (для маскировки саморезов). При перевозке и манипуляции необходимо с изделием обращаться осторожно и бережно. При перевозке не допускаются удары изделия.

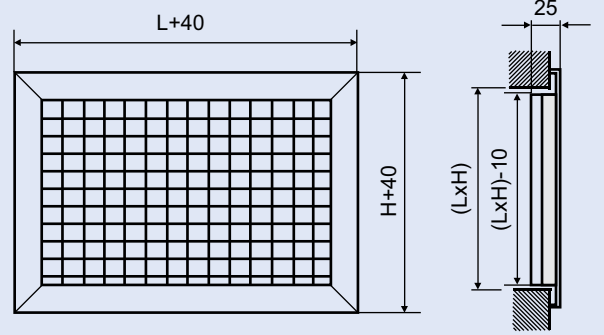
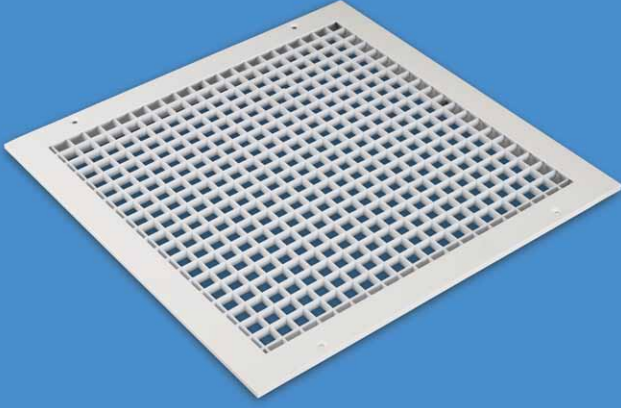
ПРИМЕР ЗАКАЗА

Решетка перфорированная, для установки в монтажное отверстие шириной 500 и высотой 250 мм. EMP-U 500x250 1 шт.

Решетки окрашиваются в стандартный белый цвет по каталогу RAL 9016. По желанию заказчика возможна покраска в любой цвет по каталогу RAL

УСЛОВНОЕ ОБОЗНАЧЕНИЕ ПРИ ЗАКАЗЕ

EMP-U Тип Решетки
500x250 Размер посадочного отверстия (LxH), мм



KULLANIM ALANLARI

Alüminyum profilden yapılmış çerçeve içerisine polietilen kare petek monte edilerek yapılmıştır. Fan coil emişinde, asma tavanda kontrol kapağı olarak veya transfer menfezi olarak kullanılır. Kontrol kapağı uygulamalarında menteşeli ve kilitli olarak imal edilmektedir. İstenildiğinde elyaf filtre monte edilebilir.

ÖZELLİKLER

Menfezler özel olarak haddelenmiş alüminyum profiller kullanılarak imal edilmiştir. Menfez dış kasa birleşim yerleri özel macun çekilip zımpara yapıldıktan sonra kimyasal suyla temizlenip elektrostatik boya ile boyanmaktadır.

DİKKAT !

Belirtilen ebatlarda montaj şekline göre; (L x H, L = genişlik, H = yükseklik) tir. Standart olarak menfezin kanala montajı için ebatlar 10 mm küçük imal edilir. Belirtilmesi halinde net ebatlarda imalat yapılabilir.

MONTAJ MALZEMESİ, PAKETLEME VE NAKLİYE

Menfezler ile birlikte montaj vidası verilmektedir. Paketleme polietilen naylon ile yapılmaktadır. Menfezler kırılabilir ve deforme olabilir olduğundan nakliye itinaya ile yapılmalıdır.

ÖRNEK SİPARİŞ ŞEKLİ

Bu tip menfezlerde (duvara monte edilmek üzere) ilk yazılan ölçü 500 mm yatay ikinci yazılan ölçü 250 mm ise dikey ölçüdür. EMR-U 500X250 1 ADET

Standart boya rengi RAL 9016 dur. İstenmesi halinde bütün RAL renklerinde boya yapılabilir.

SİPARİŞ ŞEKLİ

EMR-U Menfez tipi
500x250 Menfez ölçüsü (LxH) mm



PURPOSE

Screen grille is used in inlets and exhaust systems, is installed in fankoyles and suspended ceilings to cover operational openings. At customer's request, it can be equipped with a filter.

TERMS OF USE

The grille is made from aluminium, the central part from white plastic, and is covered with polymeric paint, which allows for use in unfavourable conditions. The grille is moisture and weather resistant, does not change colour and is cleaned easily.

WARNING!

The dimensions given belong to the mounting hole. (L x H, L = length, H = height). The actual grille dimensions are 10 mm smaller. Than mounting hole.

BUNDLING AND SHIPPING

The EMR-U series grilles are delivered in thermo contractible polyethylene plastic packaging and are supplied with cutters and overlays (for cutter concealment). During transportation and use the product should be handled carefully and cautiously. During shipping collisions should be avoided.

ORDER EXAMPLE

Screen grille, for installation into a mounting hole 500 mm long and 250 mm height. EMR-U 500x250 1 item..

The grilles are painted a standard white colour (9016 according to the RAL catalogue). At the customer's request, any colour from the RAL catalogue can be chosen.

ORDER DESIGNATION

EMR-U Grille Type
500x250 Grille size (LxH), mm



НАЗНАЧЕНИЕ

Растровая решетка применяется в системах вытяжной и приточной вентиляции, устанавливается в фанкойлах и подвесных потолках, для технологических отверстий. По желанию заказчика может комплектоваться фильтро-материалом.

УСЛОВИЯ ЭКСПЛУАТАЦИИ

Решетки изготавливаются из алюминиевого профиля, центральная часть из пластика белого цвета и покрываются полимерной краской, что позволяет их использовать в неблагоприятных условиях. Решетки не боятся сырости и атмосферных воздействий, не меняют окраску и легко очищаются от пыли. Покрытие полимерной краской не портится от времени, не меняет цвет и придает решеткам гладкую, блестящую фактуру.

ВНИМАНИЕ!

Указаны размеры монтажного отверстия (L x H, L = ширина, H = высота). Фактические посадочные размеры решетки меньше на 10 мм.

КОМПЛЕКТАЦИЯ И ТРАНСПОРТИРОВКА

Решетки серии EMR-U поставляются в термоусадочной полиэтиленовой упаковке в комплекте с саморезами и декоративными накладками (для маскировки саморезов). При перевозке и манипуляции необходимо с изделием обращаться осторожно и бережно. При перевозке не допускаются удары изделия.

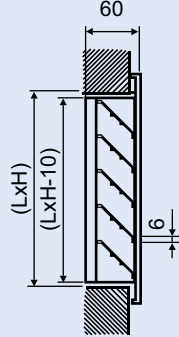
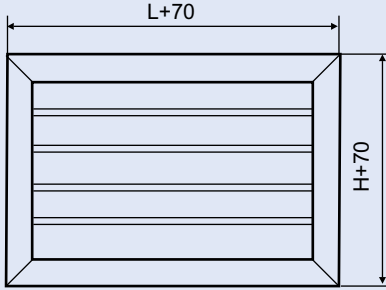
ПРИМЕР ЗАКАЗА

Решетка растровая, для установки в монтажное отверстие шириной 500и высотой 250 мм. EMR-U 500x250 1 шт.

Решетки окрашиваются в стандартный белый цвет по каталогу RAL 9016. По желанию заказчика возможна покраска в любой цвет по каталогу RAL.

УСЛОВНОЕ ОБОЗНАЧЕНИЕ ПРИ ЗАКАЗЕ

EMR-U Тип Решетки
500x250 Размер посадочного отверстия (LxH), мм

**KULLANIM ALANLARI**

Havalandırma sistemlerinde emici ve üfleyci olmak üzere bina cepesinde hava kanallarının ağzına monte edilir panjurun arka kısmına kuş ve yabancı madde girmesini engellemek maksadı ile metal rabiz teli takılır. Panjur kanatları dış kasaya 45° açı ile monte edilir.

ÖZELLİKLER

Menfezler özel olarak haddelenmiş alüminyum profiller kullanılarak imal edilmiştir. Menfez dış kasa birleşim yerleri özel macun çekilip zımpara yapıldıktan sonra kimyasal suyla temizlenip elektrostatik boya ile boyanmaktadır. Tablolarda standart ebatlar verilmiştir. İstek üzerine her ebatta üretim yapılmaktadır.

DİKKAT !

Belirtilen ebatlarda montaj şekline göre; (L x H, L = genişlik, H = yükseklik) tir.

Standart olarak menfezin kanala montajı için ebatlar 10 mm küçük imal edilir. Belirtilmesi halinde net ebatlarda imalat yapılabilir.

MONTAJ MALZEMESİ, PAKETLEME VE NAKLİYE

Menfezler ile birlikte montaj vidası verilmektedir. Paketleme polietilen naylon ile yapılmaktadır. Menfezler kırılabilir ve deforme olabilir olduğundan nakliye itina ile yapılmalıdır.

ÖRNEK SİPARİŞ ŞEKLİ

Bu tip menfezlerde (duvara monte edilmek üzere) ilk yazılan ölçü 500 mm yatay (kanat boyu) ikinci yazılan ölçü 250 mm ise dikey ölçüdür. EPD-U 500x250 1 ADET

Standart boya rengi RAL 9016 dur. İstenmesi halinde bütün RAL renklerinde boya yapılabilir.

SİPARİŞ ŞEKLİ

EPD-U Menfez tipi
500x250 Menfez ölçüsü (LxH) mm

**PURPOSE**

The grille is intended for external installation. The plates are firmly affixed at a 45° degree angle. The metal thickness gives an improved durability, providing additional protection against hazards. The grille is supplied with a protective net.

TERMS OF USE

The grille is made from aluminium and is covered with polymeric paint, which allows for use in unfavourable conditions. The grille is moisture and weather resistant, does not change colour and is cleaned easily. The paint covering does not deteriorate with time, does not change colour and makes the grille smooth and shiny.

WARNING!

The dimensions given belong to the mounting hole. (L x H, L = length, H = height). The actual grille dimensions are 10 mm smaller. Than mounting hole.

BUNDLING AND SHIPPING

The EPD-U series grilles are delivered in thermo contractible polyethylene plastic packaging and are supplied with cutters and overlays (for cutter concealment). During transportation and use the product should be handled carefully and cautiously. During shipping collisions should be avoided.

The current range of products consists of standard-sized grilles, but the manufacturing of grilles of any size is possible at customer request.

ORDER EXAMPLE

Outside air louver grille, for installation into a mounting hole 500 mm long and 250 mm height. EPD-U 500x250 1 item.

The grilles are painted a standard white colour (9016 according to the RAL catalogue). At the customer's request, any colour from the RAL catalogue can be chosen

ORDER DESIGNATION

EPD-U Grille Type
500x250 Grille size (LxH), mm

**НАЗНАЧЕНИЕ**

Решетка предназначена для наружной установки. Жалюзи закреплены жестко под углом 45°. Толщина профиля придает повышенную прочность конструкции, обеспечивая стойкость к внешнему воздействию. Решетка поставляется с защитной сеткой.

УСЛОВИЯ ЭКСПЛУАТАЦИИ

Решетки изготавливаются из алюминиевого профиля и покрываются полимерной краской, что позволяет их использовать в неблагоприятных условиях. Решетки не боятся сырости и атмосферных воздействий, не меняют окраску и легко очищаются от пыли. Покрытие полимерной краской не портится от времени, не меняет цвет и придает решеткам гладкую, блестящую фактуру.

ВНИМАНИЕ!

Указаны размеры монтажного отверстия (L x H, L = ширина, H = высота). Фактические посадочные размеры решетки меньше на 10 мм.

КОМПЛЕКТАЦИЯ И ТРАНСПОРТИРОВКА

Решетки серии EPD-U поставляются в термоусадочной полиэтиленовой упаковке в комплекте с саморезами и декоративными накладками (для маскировки саморезов). При перевозке и манипуляции необходимо с изделием обращаться осторожно и бережно. При перевозке не допускаются удары изделия. Ассортимент решеток данной серии включает изделия стандартных размеров, но так же возможно изготовление решеток любых типоразмеров необходимых заказчику.

ПРИМЕР ЗАКАЗА

Решетка наружная, для установки в монтажное отверстие шириной 500 и высотой 250 мм. EPD-U 500x250 1 шт.

Решетки окрашиваются в стандартный белый цвет по каталогу RAL 9016. По желанию заказчика возможна покраска в любой цвет по каталогу RAL

УСЛОВНОЕ ОБОЗНАЧЕНИЕ ПРИ ЗАКАЗЕ

EPD-U Тип Решетки
500x250 Размер посадочного отверстия (LxH), мм

Seçim Tablosu
Selection Table
Таблица Выбора

Hava Yönü İçten Dışa			Hava Yönü Dıştan İçe	
Direction of Air Inward To Outward			Direction of Air Outward To Inward	
Выброс Воздуха Из Помещения Наружу			Приток Воздуха В Помещение Снаружи	
V _{efek.} (m/s)	Basınç Kaybı (Pa)	Ses Seviyesi dB(A)	Basınç Kaybı (Pa)	Ses Seviyesi dB(A)
V _{efek.} (m/s)	Pressure Loss (Pa)	Sound Level dB(A)	Pressure Loss (Pa)	Sound Level dB(A)
V _{efek.} (м/с)	Потеря Давления (Pa)	Показатели Шума dB(A)	Потеря Давления (Pa)	Показатели Шума dB(A)
1.50	10	30	14	35
2.00	19	40	24	44
2.50	29	47	36	51
3.00	42	52	52	55
3.50	58	57	70	60
4.00	72	60	91	64
5.00	115	67	145	71
6.00	165	72	200	75

$$V_{\text{efek.}} = \frac{V}{2160 \times L \times H}$$

L	Metre Cinsinden Ölçü	Dimension Measured In Meters	Размер (м)
H	Metre Cinsinden Ölçü	Dimension Measured In Meters	Размер (м)
V_{efek.}	Hava Hızı (m/s)	Air Speed (m/s)	Скорость Воздуха (м/с)
V	Hava Debisi (m ³ /h)	Air Flow Rate (m ³ /s)	Объем Воздуха (м ³ /ч)

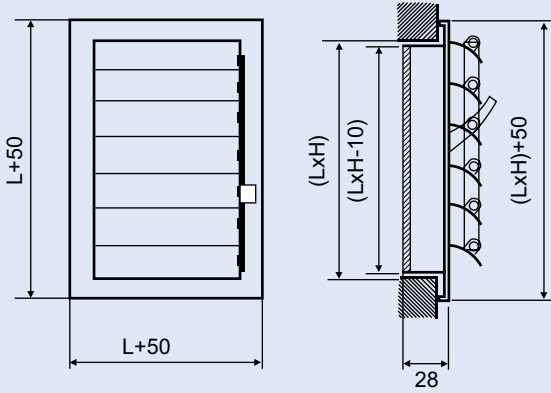
Panjur Net Alanı (m²)
Net Area Of The Grille (m²)
Площадь Живого Сечения (м²)

H \ L	150	200	250	300	350	400	450	500	550	600	650	700	750	800	850	900	950	1000
100	0.009	0.012	0.015	0.018	0.021	0.024	0.027	0.030	0.033	0.036	0.039	0.042	0.045	0.048	0.051	0.054	0.057	0.060
150	0.014	0.018	0.023	0.027	0.032	0.036	0.041	0.045	0.050	0.054	0.059	0.063	0.068	0.072	0.077	0.081	0.086	0.090
200	0.018	0.024	0.030	0.036	0.042	0.048	0.054	0.060	0.066	0.072	0.078	0.084	0.090	0.096	0.102	0.108	0.114	0.120
250	0.023	0.030	0.038	0.045	0.053	0.060	0.068	0.075	0.083	0.090	0.098	0.105	0.113	0.120	0.128	0.135	0.143	0.150
300	0.027	0.036	0.045	0.054	0.063	0.072	0.081	0.090	0.099	0.108	0.117	0.126	0.135	0.144	0.153	0.162	0.171	0.180
350	0.032	0.042	0.053	0.063	0.074	0.084	0.095	0.105	0.116	0.126	0.137	0.147	0.158	0.168	0.179	0.189	0.200	0.210
400	0.036	0.048	0.060	0.072	0.084	0.096	0.108	0.120	0.132	0.144	0.156	0.168	0.180	0.192	0.204	0.216	0.228	0.240
450	0.041	0.054	0.068	0.081	0.095	0.108	0.122	0.135	0.149	0.162	0.176	0.189	0.203	0.216	0.230	0.243	0.257	0.270
500	0.045	0.060	0.075	0.090	0.105	0.120	0.135	0.150	0.165	0.180	0.195	0.210	0.225	0.240	0.255	0.270	0.285	0.300
550	0.050	0.066	0.083	0.099	0.116	0.132	0.149	0.165	0.182	0.198	0.215	0.231	0.248	0.264	0.281	0.297	0.314	0.330
600	0.054	0.072	0.090	0.108	0.126	0.144	0.162	0.180	0.198	0.216	0.234	0.252	0.270	0.288	0.306	0.324	0.342	0.360

BANYO PANJURU DECORATIVE GRILLE (BATHROOM GRILLE) РЕШЕТКА ДЕКОРАТИВНАЯ РЕГУЛИРУЕМАЯ

EPB-U

23



KULLANIM ALANLARI

Banyo ve wc lerde transfer menfezi olarak kullanılır. Menfezin arka kısmına haşare girmesini engellemek maksadı ile alüminyum rabiz teli takılır. Ayrıca transfer menfezi olarak ta kullanılabilir. Kanatlar yandaki kol sayesinde aşağı yukarı hareket ettirilerek açma kapama yapılır.

DİKKAT

Belirtilen ebatlarda montaj şekline göre; (L x H, L = genişlik, H = yükseklik) tir. Standart olarak menfezin kanala montajı için ebatlar 10 mm küçük imal edilir. Belirtilmesi halinde net ebatlarda imalat yapılabilir.

ÖZELLİKLER

Menfezler özel olarak haddelenmiş alüminyum profiller kullanılarak imal edilmiştir. Menfez dış kasa birleşim yerleri özel macun çekilip zımpara yapıldıktan sonra kimyasal suyla temizlenip elektrostatik boya ile boyanmaktadır.

MONTAJ MALZEMESİ, PAKETLEME VE NAKLİYE

Menfezler ile birlikte montaj vidası verilmektedir. Paketleme polietilen naylon ile yapılmaktadır. Menfezler kırılabilir ve deforme olabilir olduğundan nakliye itina ile yapılmalıdır.

ÖRNEK SİPARİŞ ŞEKLİ

Bu tip menfezlerde (duvara monte edilmek üzere) ilk yazılan ölçü 500 mm yatay (kanat boyu) ikinci yazılan ölçü 250 mm ise dikey ölçüdür. EPB-U 500X250 1 ADET

Standart boya rengi RAL 9016 dur. İstenmesi halinde bütün RAL renklerinde boya yapılabilir.

SİPARİŞ ŞEKLİ

EPB-U Menfez tipi
500x250 Menfez ölçüsü (LxH) mm



PURPOSE

Decorative grille is used in exhaust ventilation systems. At customer request it can be equipped with a protective net to prevent insect penetration.

WARNING!

The dimensions given belong to the mounting hole. (L x H, L = length, H = height). The actual grille dimensions are 10 mm smaller. Than mounting hole.

TERMS OF USE

The grille is made from aluminium and is covered with polymeric paint, which allows for use in unfavourable conditions. The grille is moisture and weather resistant, does not change colour and is cleaned easily.

BUNDLING AND SHIPPING

The EPB-U series grilles are delivered in thermo contractible polyethylene plastic packaging and are supplied with cutters and overlays (for cutter concealment). During transportation and use the product should be handled carefully and cautiously. During shipping collisions should be avoided.

ORDER EXAMPLE

Decorative grille for installation into a mounting hole 500 mm long and 250 mm height.
EPB-U 500x250 1 item.

The grilles are painted a standard white colour (9016 according to the RAL catalogue). At the customer's request, any colour from the RAL catalogue can be chosen.

ORDER DESIGNATION

EPB-U Grille Type
500x250 Grille size (LxH), mm



НАЗНАЧЕНИЕ

Декоративная решетка применяется в системах вытяжной вентиляции. По желанию заказчика может комплектоваться защитной сеткой для предотвращения проникновения насекомых.

ВНИМАНИЕ!

Указаны размеры монтажного отверстия (L x H, L = ширина, H = высота). Фактические посадочные размеры решетки меньше на 10 мм.

УСЛОВИЯ ЭКСПЛУАТАЦИИ

Решетки изготавливаются из алюминиевого профиля и покрываются полимерной краской, что позволяет их использовать в неблагоприятных условиях. Решетки не боятся сырости и атмосферных воздействий, не меняют окраску и легко очищаются от пыли. Покрытие полимерной краской не портится от времени, не меняет цвет и придает решеткам гладкую, блестящую фактуру.

КОМПЛЕКТАЦИЯ И ТРАНСПОРТИРОВКА

Решетки серии EPB-U поставляются в термоусадочной полиэтиленовой упаковке в комплекте с саморезами и декоративными накладками (для маскировки саморезов). При перевозке и манипуляции необходимо с изделием обращаться осторожно и бережно. При перевозке не допускаются удары изделия.

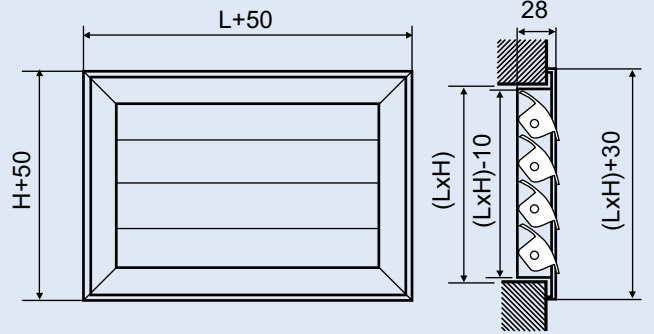
ПРИМЕР ЗАКАЗА

Решетка декоративная, для установки в монтажное отверстие шириной 500 и высотой 250 мм.
EPB-U 500x250 1 шт.

Решетки окрашиваются в стандартный белый цвет по каталогу RAL 9016. По желанию заказчика возможна покраска в любой цвет по каталогу RAL.

УСЛОВНОЕ ОБОЗНАЧЕНИЕ ПРИ ЗАКАЗЕ

EPB-U Тип Решетки
500x250 Размер посадочного отверстия (LxH), мм



KULLANIM ALANLARI

Küçük ebatlarda dış hava panjuru olarak kullanılır. Ayrıca transfer menfezi olarak ta kullanılabilir. İstenilmesi halinde menfezin arka kısmına haşare girmesini engellemek maksadı ile alüminyum rabiz teli takılabilir. Kanatlar sabit olup ayarlama yapılamaz.

DİKKAT

Belirtilen ebatlarda montaj şekline göre; (L x H, L = genişlik, H = yükseklik) tir. Standart olarak menfezin kanal a montajı için ebatlar 10 mm küçük imal edilir. Belirtilmesi halinde net ebatlarda imalat yapılabilir.

ÖZELLİKLER

Menfezler özel olarak haddelenmiş alüminyum profiller kullanılarak imal edilmiştir. Menfez dış kasa birleşim yerleri özel macun çekilip zımpara yapıldıktan sonra kimyasal suyla temizlenip elektrostatik boya ile boyanmaktadır. Tablolarda standart ebatlar verilmiştir. İstek üzerine her ebatta üretim yapılmaktadır.

MONTAJ MALZEMESİ, PAKETLEME VE NAKLİYE

Menfezler ile birlikte montaj vidası verilmektedir. Paketleme polietilen naylon ile yapılmaktadır. Menfezler kırılabilir ve deforme olabilir olduğundan nakliye itina ile yapılmalıdır.

ÖRNEK SİPARİŞ ŞEKLİ

Bu tip menfezlerde (duvara monte edilmek üzere) ilk yazılan ölçü 500 mm yatay (kanat boyu) ikinci yazılan ölçü 250 mm ise dikey ölçüdür. SKM-U 500X250 1 ADET

Standart boya rengi RAL 9016 dur. İstenmesi halinde bütün RAL renklerinde boya yapılabilir.

SİPARİŞ ŞEKLİ

SKM-U Menfez tipi
500x250 Menfez ölçüsü (LxH) mm



PURPOSE

Decorative grille is used in exhaust ventilation systems. At customer request it can be equipped with a protective net to prevent insect penetration.

WARNING!

The dimensions given belong to the mounting hole. (L x H, L = length, H = height). The actual grille dimensions are 10 mm smaller. Than mounting hole.

TERMS OF USE

The grille is made from aluminium and is covered with polymeric paint, which allows for use in unfavourable conditions. The grille is moisture and weather resistant, does not change colour and is cleaned easily. The paint covering will not deteriorate with time, will not change colour and makes the grille smooth and shiny.

BUNDLING AND SHIPPING

The SKM-U series grilles are delivered in thermo contractible polyethylene plastic packaging and are supplied with cutters and overlays (for cutter concealment). During transportation and use the product should be handled carefully and cautiously. During shipping collisions should be avoided. The current range of products consists of standard-sized grilles, but the manufacturing of grilles of any size is possible at customer request.

ORDER EXAMPLE

Decorative grille for installation into a mounting hole 500 mm long and 250 mm height.
SKM-U 500x250 1 item.

The grilles are painted a standard white colour (9016 according to the RAL catalogue). At the customer's request, any colour from the RAL catalogue can be chosen.

ORDER DESIGNATION

SKM-U Grille Type
500x250 Grille size (LxH), mm



НАЗНАЧЕНИЕ

Декоративная решетка применяется в системах вытяжной вентиляции. По желанию заказчика может комплектоваться защитной сеткой для предотвращения проникновения насекомых.

ВНИМАНИЕ!

Указаны размеры монтажного отверстия (L x H, L = ширина, H = высота). Фактические посадочные размеры решетки меньше на 10 мм.

УСЛОВИЯ ЭКСПЛУАТАЦИИ

Решетки изготавливаются из алюминиевого профиля и покрываются полимерной краской, что позволяет их использовать в неблагоприятных условиях. Решетки не боятся сырости и атмосферных воздействий, не меняют окраску и легко очищаются от пыли. Покрытие полимерной краской не портится от времени, не меняет цвет и придает решеткам гладкую, блестящую фактуру.

КОМПЛЕКТАЦИЯ И ТРАНСПОРТИРОВКА

Решетки серии SKM-U поставляются в термоусадочной полиэтиленовой упаковке в комплекте с саморезами и декоративными накладками (для маскировки саморезов). При перевозке и манипуляции необходимо с изделием обращаться осторожно и бережно. При перевозке не допускаются удары изделия. Ассортимент решеток данной серии включает изделия стандартных размеров, но так же возможно изготовление решеток любых типоразмеров необходимых заказчику.

ПРИМЕР ЗАКАЗА

Решетка декоративная, для установки в монтажное отверстие шириной 500 и высотой 250 мм. SKM-U 500x250 1 шт.

Решетки окрашиваются в стандартный белый цвет по каталогу RAL 9016. По желанию заказчика возможна покраска в любой цвет по каталогу RAL.

УСЛОВНОЕ ОБОЗНАЧЕНИЕ ПРИ ЗАКАЗЕ

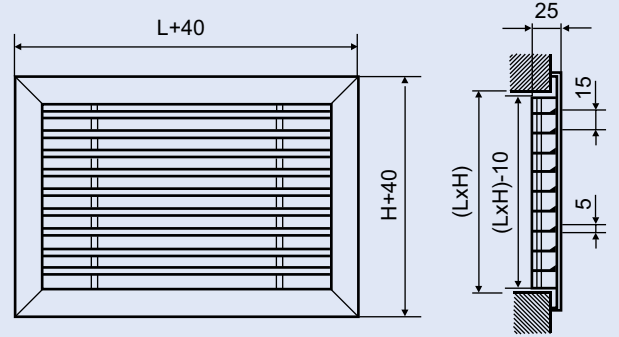
SKM-U Тип Решетки
500x250 Размер посадочного отверстия (LxH), мм

**SABİT KANAT MENFEZ
DECORATIVE GRILLE
РЕШЕТКА ДЕКОРАТИВНАЯ НЕРЕГУЛИРУЕМАЯ**

SKM-U

25

Ölçü (cm)	Menfez Net Alanı (cm ²)	Hava Hızları			Air Speed				Скорость Воздуха		
Dimension (cm)	Net Area of The Grille (cm ²)	1	1.5	2	2.5	3	3.5	4	5	6	7
Размер (см)	Чистое сечение решетки (см ²)	Hava Hızlarına Göre Debiler			Air Flow At Requested For Air Velocity				Объем Воздуха При Данной Скорости		
10x10	86	31	46	61	77.4	93	108	124	155	186	216
10x15	134	48	72	97	121	145	169	193	241	289	338
10x20	145	52	78	104	131	157	183	209	261	313	365
10x25	191	69	103	138	172	206	241	275	344	413	481
15x25	225	81	122	162	203	243	284	324	405	486	567
20x25	395	142	213	284	356	427	498	569	711	853	995
10x30	247	89	133	178	222	267	311	356	445	534	622
15x30	350	126	189	252	315	376	441	504	630	756	882
20x30	486	175	262	350	437	524	612	700	875	1050	1225
30x30	767	276	414	552	690	828	966	1105	1380	1657	1933
15x35	405	146	219	292	365	437	510	583	729	875	1020
20x35	572	206	309	412	515	618	721	823	1030	1235	1441
20x40	667	240	360	480	600	720	840	960	1200	1440	1680
25x40	857	309	463	617	771	926	1080	1234	1543	1851	2160
30x40	1048	377	566	755	943	1131	1320	1509	1886	2264	2641
40x40	1438	518	777	1035	1294	1553	1812	2070	2588	3106	3623
20x45	776	280	419	559	689	838	978	1117	1395	1676	1956
30x45	1189	428	642	856	1070	1284	1498	1712	2140	2568	2996
45x45	1849	666	998	1331	1664	1997	2330	2663	3228	3994	4660
15x50	610	219	329	439	549	659	769	878	1098	1318	1537
20x50	852	306	460	613	767	920	1074	1227	1534	1840	2147
30x50	1330	479	718	958	1197	1436	1676	1915	2394	2873	3332
15x60	738	265	397	530	662	795	927	1060	1325	1590	1855
30x60	1619	583	874	1166	1457	1748	2040	2331	2914	3497	4080
45x60	2501	900	1551	1800	2251	2701	3151	3601	450	5402	6302
60x60	3399	1224	1836	2447	3059	3671	4283	4895	6118	7342	8565
20x75	1291	465	697	929	1162	1394	1626	1860	2324	2789	3253
30x75	2001	720	1080	1440	1801	2161	2551	2881	3602	4332	5042
45x75	3150	1134	1701	2268	2885	3402	3969	4536	5670	6804	7940
60x75	4290	1544	2317	3088	3861	4633	5405	6178	7722	9266	10810
30x90	2470	889	1333	1778	2223	2668	3112	3556	4446	5335	6225
45x90	3820	1368	2053	2773	3422	4106	4790	5475	6844	8212	9581
60x90	5173	1862	2793	3725	4656	5587	6518	7450	9311	11730	13055
75x90	8993	2158	3236	4315	5393	6472	7551	8630	10790	12945	15100
90x90	6906	2450	3675	4900	6125	7351	8575	9800	12250	14800	17150
60x120	6930	2495	3742	4990	6237	7484	8732	9979	12474	14970	17460
75x120	7780	2800	4201	5601	7002	8402	9803	11203	14000	16800	19600
90x120	9817	3534	5301	7068	8835	10602	12370	14136	17670	21200	24740
120x120	12986	4675	7012	9350	11678	14024	16362	18700	23375	28050	32724



KULLANIM ALANLARI

Havalandırma sistemlerinde hava transfer menfezi olarak, Fan-coil lerde emiş ve üfleme menfezi ve kapatılan radyatör önlerinde kullanılır.

DİKKAT

Belirtilen ebatlarda montaj şekline göre; (L x H, L = genişlik, H = yükseklik) tir. Standart olarak menfezin kanala montajı için ebatlar 10 mm küçük imal edilir. Belirtilmesi halinde net ebatlarda imalat yapılabilir.

ÖZELLİKLER

Menfezler özel olarak haddelenmiş alüminyum profiller kullanılarak imal edilmiştir. Menfez dış kasa birleşim yerleri özel macun çekilip zımpara yapıldıktan sonra kimyasal suyla temizlenip elektrostatik boya ile boyanmaktadır. Tablolarda standart ebatlar verilmiştir. İstek üzerine her ebatta üretim yapılmaktadır.

MONTAJ MALZEMESİ, PAKETLEME VE NAKLİYE

Menfezler ile birlikte montaj vidası verilmektedir. Paketleme polietilen naylon ile yapılmaktadır. Menfezler kırılabilir ve deforme olabilir olduğundan nakliye itina ile yapılmalıdır.

ÖRNEK SİPARİŞ ŞEKLİ

Bu tip menfezlerde (duvara monte edilmek üzere) ilk yazılan ölçü 500 mm yatay (kanat boyu) ikinci yazılan ölçü 250 mm ise dikey ölçüdür.

EMS-U 500x250 1 ADET

Standart boya rengi RAL 9016 dir. İstenmesi halinde bütün RAL renklerinde boya yapılabilir.

SİPARİŞ ŞEKLİ

EMS-U Menfez tipi
500x250 Menfez ölçüsü (LxH) mm



PURPOSE

This type of grille is used in exhaust ducts. Firmly affixed plates give the grille durability and a nice look, allowing these grilles to be installed in rooms where design especially matters. Utilization as floor grille is also possible.

WARNING!

The dimensions given belong to the mounting hole. (L x H, L = length, H = height). The actual grille dimensions are 10 mm smaller. Than mounting hole.

TERMS OF USE

The grille is made from aluminium and is covered with polymeric paint, which allows for use in unfavourable conditions. The grille is moisture and weather resistant, does not change colour and is cleaned easily. The paint covering does not deteriorate with time, does not change colour and makes the grille smooth and shiny.

BUNDLING AND SHIPPING

The EMS-U series grilles are delivered in thermo contractible polyethylene plastic packaging and are supplied with cutters and overlays (for cutter concealment). During transportation and use the product should be handled carefully and cautiously. During shipping collisions should be avoided. The current range of products consists of standard-sized grilles, but the manufacturing of grilles of any size is possible at customer request.

ORDER EXAMPLE

Linear grille, for installation into a mounting hole 500 mm long and 250 mm height.
EMS-U 500x250 1 item.

The grilles are painted a standard white colour (9016 according to the RAL catalogue). At the customer's request, any colour from the RAL catalogue can be chosen.

ORDER DESIGNATION

EMS-U Grille Type
500x250 Grille size (LxH), mm



НАЗНАЧЕНИЕ

Решетка применяется в качестве как приточной так и вытяжной. Жестко закрепленные жалюзи придают решетке прочность, приятный эстетический вид, поэтому решетки рекомендованы к установке в помещениях с повышенным требованием к дизайну. Возможно использовать в качестве напольной решетки.

ВНИМАНИЕ!

Указаны размеры монтажного отверстия (L x H, L = ширина, H = высота). Фактические посадочные размеры решетки меньше на 10 мм.

УСЛОВИЯ ЭКСПЛУАТАЦИИ

Решетки изготавливаются из алюминиевого профиля и покрываются полимерной краской, что позволяет их использовать в неблагоприятных условиях. Решетки не боятся сырости и атмосферных воздействий, не меняют окраску и легко очищаются от пыли. Покрытие полимерной краской не портится от времени, не меняет цвет и придает решеткам гладкую, блестящую фактуру.

КОМПЛЕКТАЦИЯ И ТРАНСПОРТИРОВКА

Решетки серии EMS-U поставляются в термоусадочной полиэтиленовой упаковке в комплекте с саморезами и декоративными накладками (для маскировки саморезов). При перевозке и манипуляции необходимо с изделием обращаться осторожно и бережно. При перевозке не допускаются удары изделия. Ассортимент решеток данной серии включает изделия стандартных размеров, но так же возможно изготовление решеток любых типоразмеров необходимых заказчику.

ПРИМЕР ЗАКАЗА

Решетка линейная, для установки в монтажное отверстие шириной 500 и высотой 250 мм.
EMS-U 500x250 1 шт.

Решетки окрашиваются в стандартный белый цвет по каталогу RAL 9016. По желанию заказчика возможна покраска в любой цвет по каталогу RAL.

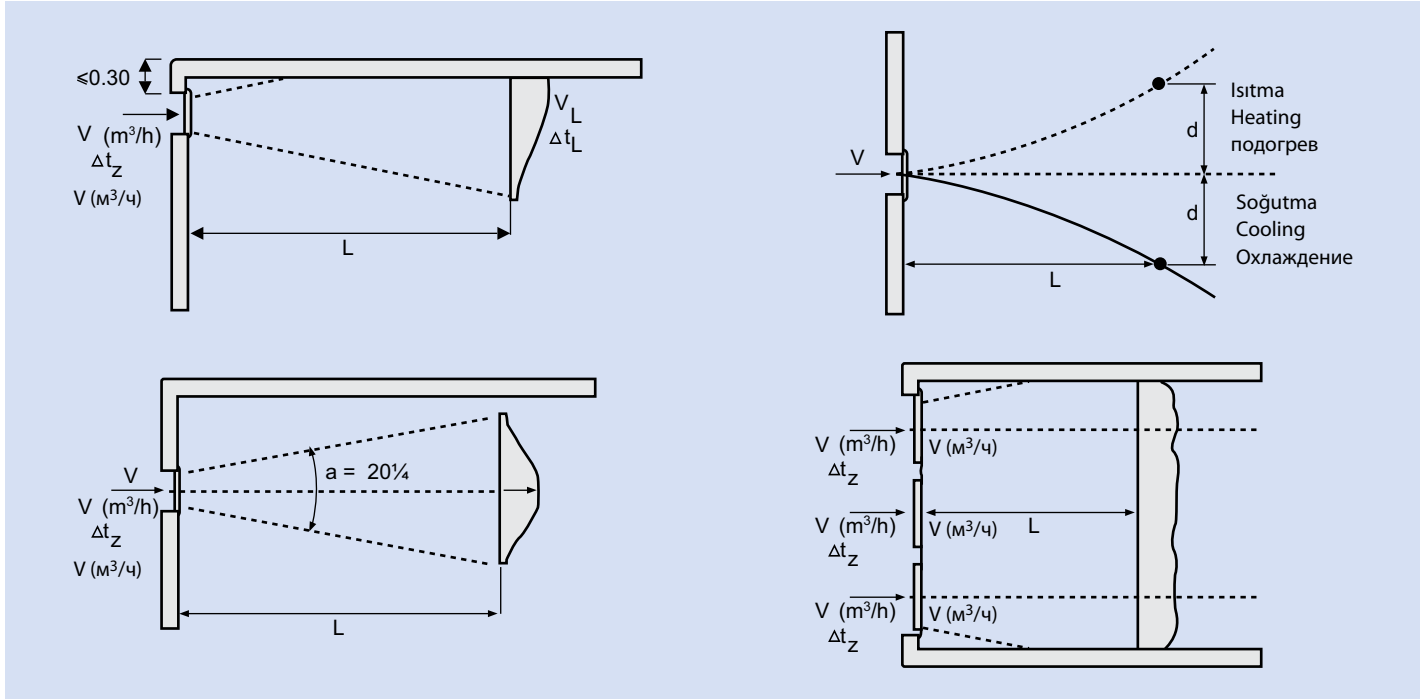
УСЛОВНОЕ ОБОЗНАЧЕНИЕ ПРИ ЗАКАЗЕ

EMS-U Тип Решетки
500x250 Размер посадочного отверстия (LxH), мм

Seçim Tablosu

Selection Table

Таблица Выбора



A_{efek.}	Efektif alan (m ²)	Aefect= effective area (m ²)	Эффективная площадь (м ²)
V_{efek.}	Efektif hava hızı (m/s)	Effective air speed (m/s)	Эффективная скорость прохождения воздуха (м/с)
VL	L metre sonraki hava hızı (m/s)	Air speed at a distance L (m/s)	Скорость прохождения воздуха после L метров (м/с)
Y	Menfezler arası mesafe (m)	The distance between grilles (m)	Расстояние между вентиляционными решетками (м)
D	Düşey sapma miktarı (m)	Amount of vertical deviation (m)	Вертикальное отклонение (м)
VT	Toplam hava debisi (m ³ /h)	Total air flow rate (m ³ /h)	Пропускная способность воздуха всего (м ³ /ч)
I	İndüksiyon oranı	Induction rate	Процент индукции
Δt_L	Ortam havası ile L metre sonraki hava arasındaki sıcaklıkların farkı (°C)	The temperature difference between ambient air and the air at a distance L (°C)	Разница между температурой окружающего воздуха и воздуха после L метров (°C)
Δt_z	Giren hava ile ortam havası arasındaki sıcaklık farkı (°C)	The temperature difference between the inlet air and the ambient air (°C)	Разница между температурой окружающего воздуха и подающегося воздуха (°C)
L	Atış mesafesi (m)	Shoot length (m)	Расстояние выброса (м)
α	Menfezin atış açısı	Shoot angle of grille (°)	Угол выброса вентиляционных решеток (°)

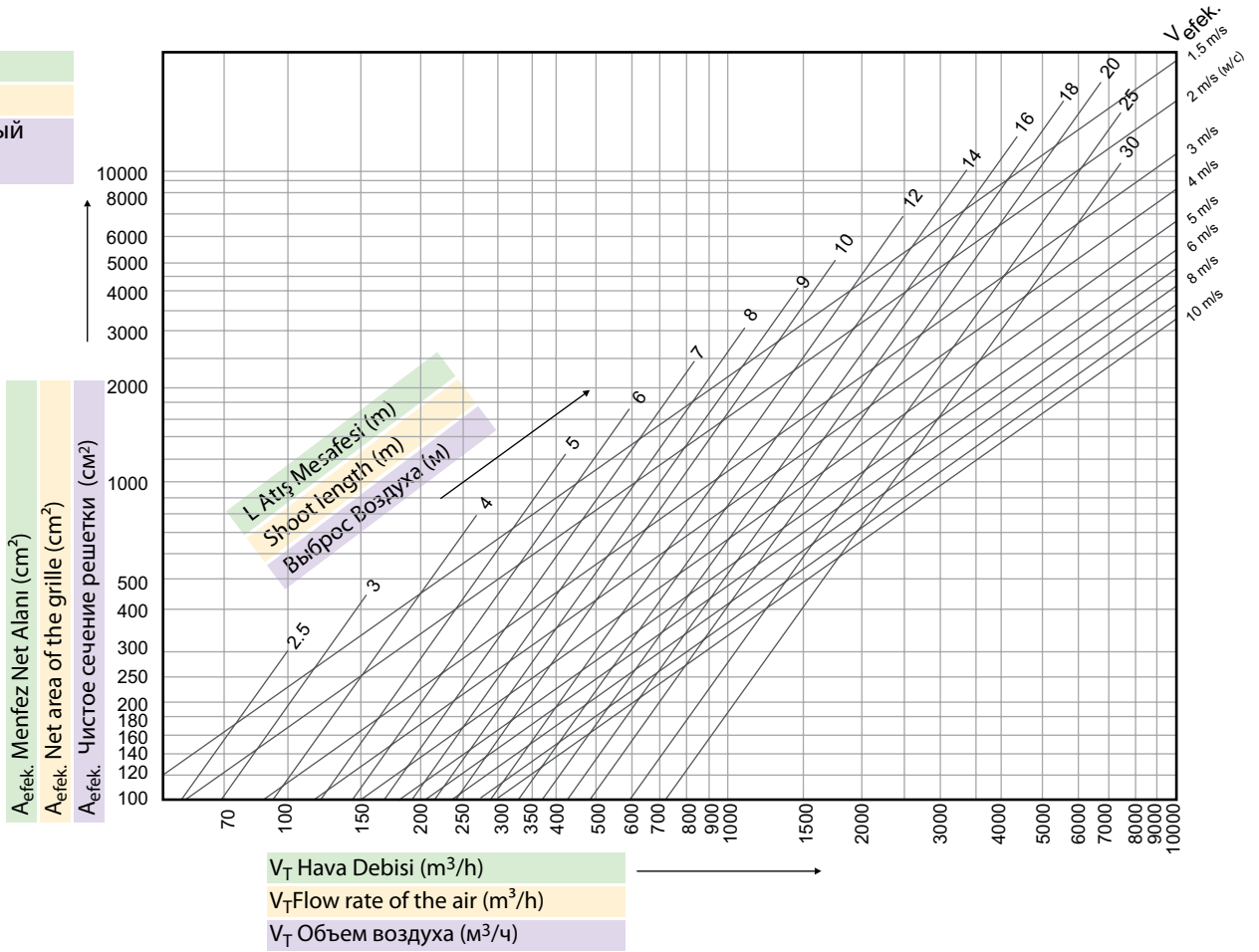
Menfez Net Alanı (m²)Net Area of The Grille (m²)Площадь Живого Сечения (м²)

		H (mm) (мм)										
		500	600	700	800	900	1000	1100	1200	1300	1400	1500
L (mm) (мм)	100	0.034	0.041	0.048	0.054	0.061	0.068	0.075	0.082	0.088	0.095	0.102
	200	0.070	0.084	0.098	0.112	0.126	0.139	0.153	0.167	0.181	0.195	0.209
	300	0.105	0.127	0.148	0.169	0.190	0.211	0.232	0.253	0.274	0.295	0.316
	400	0.136	0.163	0.190	0.218	0.245	0.272	0.299	0.326	0.354	0.381	0.408

Detaylı Seçim

Detailed Selection

Детализированный выбор



not:

Bu grafik menfez üst kenarının tavana 300 mm' den daha yakın olduğu durumlar için geçerlidir. Menfez üst kenarının tavadan daha uzak olması durumunda, atış mesafesi 0.7 ile çarpılır. Basınç kayıpları ve ses değerleri damperin %100 açık durumu için verilmiştir.

note:

This graph is applicable iff the distance between the top side of the grille and ceiling is less than 300 mm. If the top side of the grille is far from the ceiling, shooting length is multiplied by 0.7. Pressure loss and sound values are given for 100% open position of damper.

Примечание:

данная диаграмма применима для ситуаций, когда верхний край вентиляционной решетки ближе чем 300 мм к потолку. При большем расстоянии верхнего края вентиляционной решетки от потолка расстояние выброса следует умножать на 0,7. Потери давления и величины звука даны на состояние 100% открытого демпфера.

Dağıtıcı Menfez

Double - Row GRILLE

Приточный

V _{efek} (m/s)	Basınç Kaybı (Pa)	Ses Seviyesi dB(A)
V _{efek} (m/s)	Pressure Loss (Pa)	Sound Level dB(A)
V _{efek} (m/c)	Потеря Давления (Pa)	Показатели Шума dB(A)
2	3	<20
3	7	20
4	13	28
5	20	35
6	29	40
7	37	43
8	44	47
9	60	50
10	80	55

Toplayıcı Menfez

Single - Row GRILLE

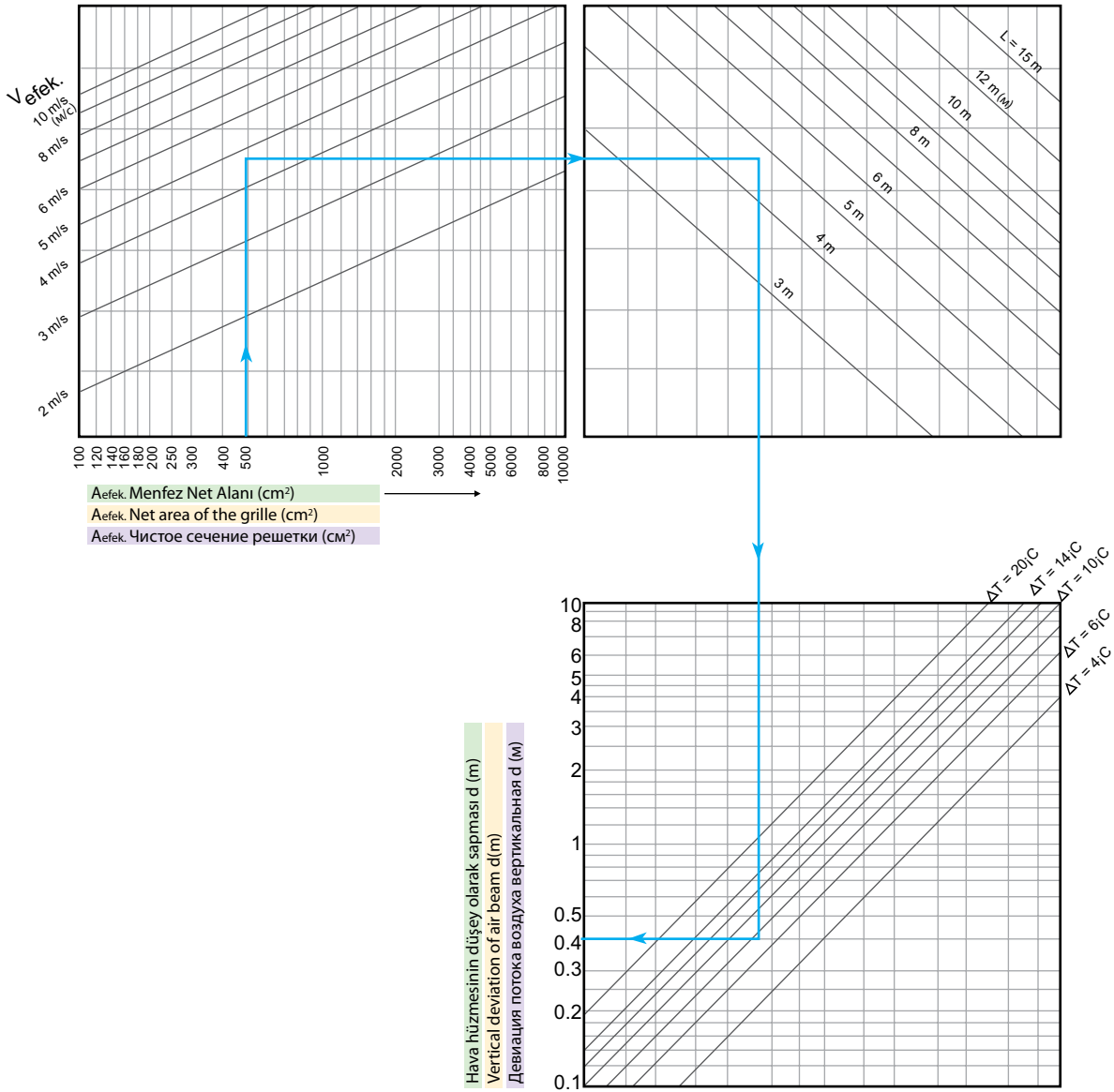
Вытяжной

V _{efek} (m/s)	Basınç Kaybı (Pa)	Ses Seviyesi dB(A)
V _{efek} (m/s)	Pressure Loss (Pa)	Sound Level dB(A)
V _{efek} (m/c)	Потеря Давления (Pa)	Показатели Шума dB(A)
2	1	<20
3	3	20
4	5	23
5	8	33
6	12	38
7	17	42
8	21	45
9	30	48
10	36	51

Sıcak Hava İçin Düşey Atış Mesafesi

Vertical Shoot Length of Hot Air

Расстояние вертикального выброса для горячего воздуха

**not:**

Bu grafik, menfez üst kenarının tavana 300 mm' den daha uzak olduğu durumlar ve yatay atış için geçerlidir. Sapma miktarı (d) ısıtmada menfezden yukarıya, soğutmada ise aşağıya doğrudur.

note:

This graph is applicable for horizontal shoots and the distance between the top side of the grille and ceiling is less than 300mm. Amount of deviation (d) from the grille to upward for heating, from the grille to downward for cooling

Примечание:

Данная диаграмма применима для ситуаций, когда верхний край вентиляционной решетки удален от потолка более нежели на 300 мм, и для горизонтальных выбросов. Количество девиации (d) при обогреве кверху от вентиляционной решетки, при охлаждении – книзу.

Detaylı Seçim

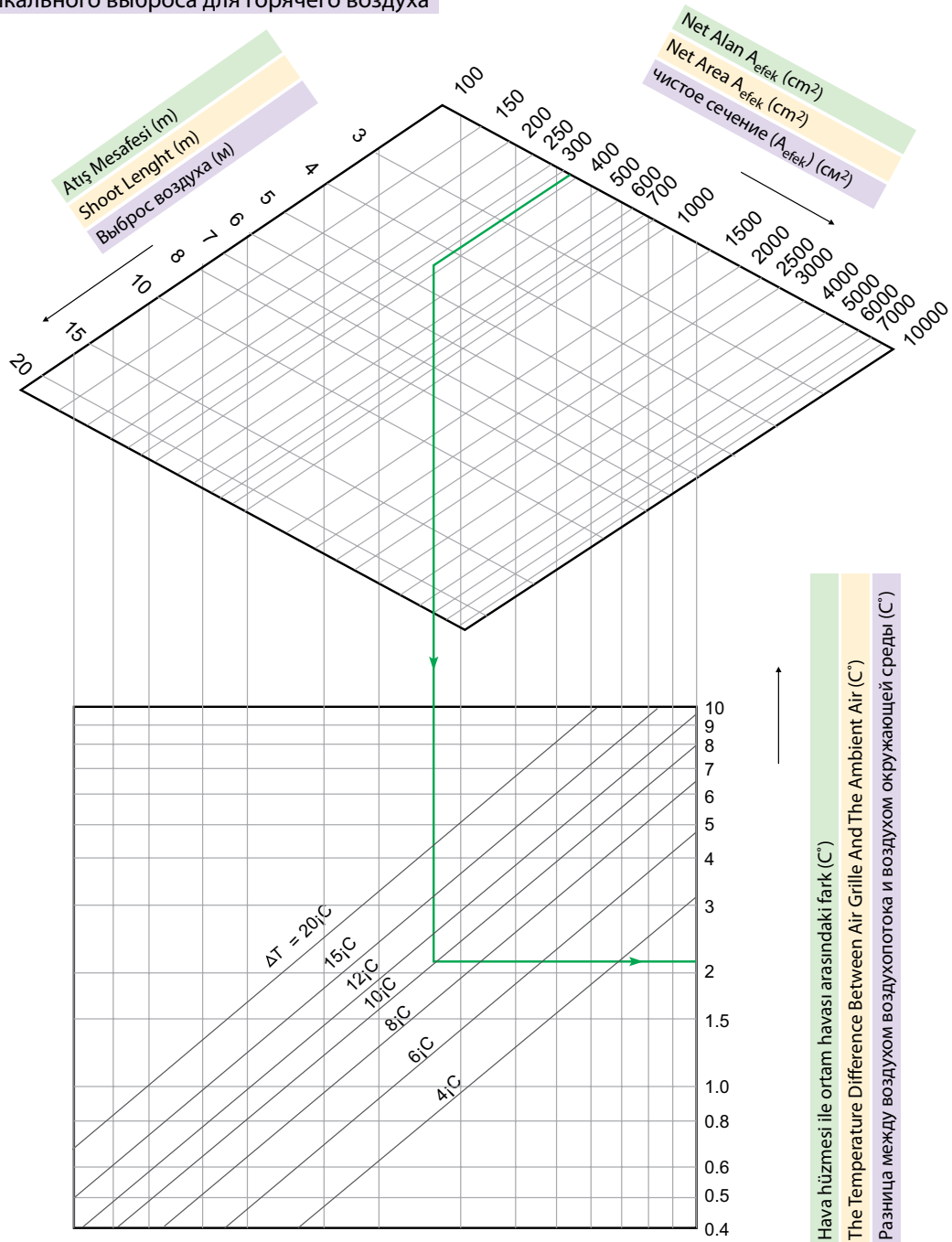
Detailed Selection

Детализированный выбор

Sıcak Hava İçin Düşey Atış Mesafeleri

Vertical Shoot Length Of Hot Air

Расстояния вертикального выброса для горячего воздуха



not:

Bu grafik, menfez üst kenarının tavana 300 mm' den daha uzak olduğu durumlar ve yatay atış için geçerlidir. Sapma miktarı (d) ısıtmada menfezden yukarıya, soğutmada ise aşağıya doğrudur.

note:

This graph is applicable for horizontal shoots and the distance between the top side of the grille and ceiling is less than 300mm. Amount of deviation (d) from the grille to upward for heating, from the grille to downward for cooling.

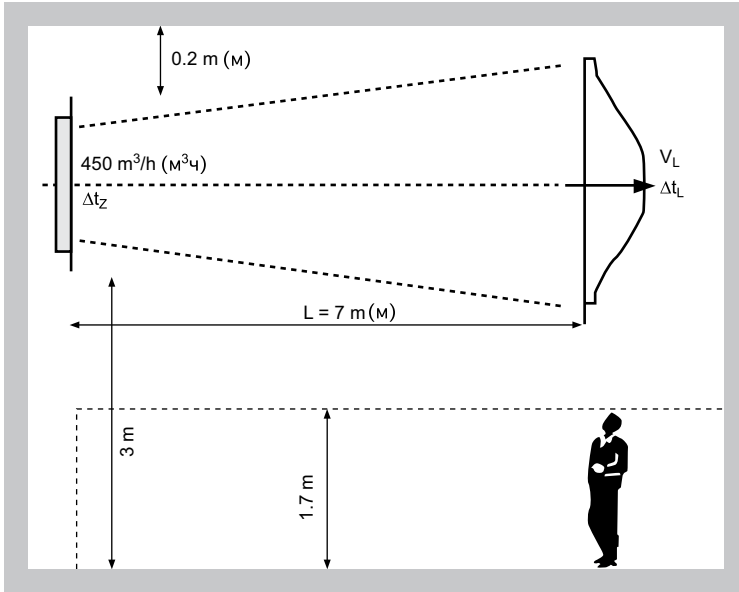
Примечание:

данная диаграмма применима для случаев, когда верхний край вентиляционной решетки приближен к потолку ближе чем 300 мм. В случае нахождения верхнего края вентиляционной решетки найденную на диаграмме разницу температур умножить на 0,7.

Seçim

Selection

Выбор



Örnek:

bir ortamda, duvara 8 m. Uzunluğunda lineer menfez yerleştirilecek ve toplam 3600m³/h hava verilecektir. Menfezler tavana 20 cm. mesafede ve zeminden 3 metre yüksektedir. İstenen atış mesafesi 7 metredir. soğutma havası ortamdan 8°C daha düşüktür. Uygun menfez boyutunu seçiniz.

Example:

In an environment, 8 m tall linear grille will be placed to the wall and total 3600m³/h of air will be given. The grilles are 20cm to the ceiling and 3m high from the ground. The desired shooting length is 7 meters. The temperature of cooling air is less than 8°C from the environment. Select suitable size of the grilles.

Пример:

В определенной среде, на расстоянии 8 м от стены будет расположена линейная вентиляционная решетка и будет подавать воздух всего 3600 м³/ч. Вентиляционные решетки на расстоянии 20 см от потолка и на высоте 3 метра от земли. Желаемое расстояние выброса 7 метров. Температура охлаждения на 8°C ниже окружающей среды. Выберите подходящие размеры линейной вентиляционной решетки.

Çözüm:

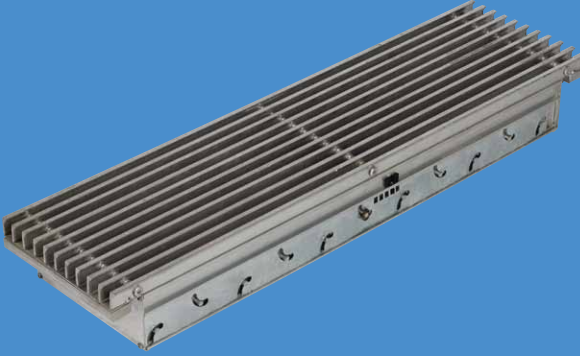
1. Önce lineer menfezin 1 m'si başına düşen hava debisi $3600 / 8 = 450 \text{ m}^3/\text{h}$ olarak hesaplanır.
2. Grafik için atış mesafesi, tavana yakın ve coanda etkili olduğu için 7 metre olarak alınır.
3. Sayfa 28'deki grafikten $450 \text{ m}^3/\text{h}$ ve 7 m atış mesafesi için efektif hız 2 m/s olarak bulunur.
4. Sayfa 28'deki grafik üzerinden efektif alan 760 cm^2 olarak bulunur.
5. Sayfa 27'deki tablodan en yakın alan 748 cm^2 için menfez boyutları 1100x100 mm olarak bulunur.
6. Sayfa 30'deki grafikten 7m. Atış mesafesi ve 8°C sıcaklık farkı için ortam ile hava profili arasındaki sıcaklık farkı 1.4°C olarak bulunur.
7. Sayfa 28'deki tablolardan dağıtıcı menfez için: Basınç kaybı enterpolasyonla 3 Pa ve ses seviyesi 20 dB (A) olarak bulunur.

Solution:

1. At first the air flow rate for 1 m of linear grille is calculated as $3600 / 8 = 450 \text{ m}^3/\text{h}$.
2. The shooting length for the graph is taken as 7 meters since it is close to ceiling and coanda effect is present
3. From the graph at page 28, effective speed for $450 \text{ m}^3/\text{h}$ and shooting length of 7m is found as 2 m/s.
4. From the graph at page 28, the effective area is found as 760 cm^2 .
5. From the table at page 27, the nearest grille size for 748 cm^2 is found as 1100x100 mm.
6. From the graph at page 30, the temperature difference between the environment and air profile for shooting length of 7 m and temperature difference of 8°C is found as 1.4°C.
7. From the tables at page 28, for the spreader grille: Pressure loss is interpolated as 3 Pa and sound level is found as 20 dB (A).

Решение:

1. В начале рассчитать скорость потока воздуха, приходящуюся на один м линейной вентиляционной решетки $3600 / 8 = 450 \text{ м}^3/\text{ч}$.
2. Расстояние выброса для диаграммы взять 7 метров, так как близко к потолку и существует эффект флотации.
3. Из диаграммы на странице 28 для $450 \text{ м}^3/\text{ч}$ и расстояния выброса 7 м найти эффективную скорость 2 м/с.
4. По диаграмме на странице 28 найти эффективную область 760 см^2 .
5. По таблице на странице 27 для наиболее близкой области 748 см^2 определить размеры вентиляционной решетки 1100 x 100.
6. По диаграмме на странице 30 для расстояния выброса 7 м и разницы температур 8°C найти разницу температур среды и вентиляционной решетки 1,4 °C.
7. Из таблиц на странице 28 для распределительной вентиляционной решетки найти потерю давления интерполяцией 3 Па и Уровень звука 20 dB (A).



KULLANIM ALANLARI

Havalandırma sistemlerinde zeminde (döşemede) kullanılır. Sabit kanatlı yapıdadır. Özel olarak hazırlanmış alüminyum profiller kullanılması nedeniyle ayakla üzerine basılması sonucunda deforme olmaz. İstenildiğinde damperli olarak üretilmektedir.

DİKKAT

Belirtilen ebatlarda anma ölçüsü belirtilerek sipariş verilmelidir. (Öncelikle ihtiyaç olan debi'ye uyan anma ölçüsü belirlenmelidir.)

ÖZELLİKLER

Yer (döşeme menfezi, firmamıza ait olan kalıplar ile alüminyum profilden işlenerek ile imal edilir. Difüzörler elektrostatik boya ile boyanmaktadır. Tablolarda standart ebatlar verilmiştir.

EK MALZEME VE PAKETLEME

Menfezler ile birlikte montaj vidası verilmektedir. Paketleme polietilen naylon ile yapılmaktadır. Menfezler kırılabilir ve deforme olabilir olduğundan nakliye itina ile yapılmalıdır.

Standart boya rengi RAL 9016 dur. İstenmesi halinde bütün RAL renklerinde boya yapılabilir.

SİPARİŞ ŞEKLİ

EYP-U Menfez tipi
400x200 Menfez ölçüsü (LxH) mm



PLACE (FLOOR VENT)

USAGE AREAS

In ventilation systems it is used in place. It has structure fix wings due to the use of specially crafted aluminium profiles pressing on the foot as a result will not distort. It can be manufactured as damper on demand.

ATTENTION

In size declared order should be given measure of nominal by specifying. First of all measure of nominal that need and flow that appropriate should be determined.

PROPERTIES

Place (floor vent) is manufactured by processed from aluminium profile with masters that belongs to us. Diffusers are painted with electrostatic paints. standard sizes are given in tables. details are the same as with the EYP-U, EMS-U. EMS-U see selection table for detailed selection.

APPENDIX MATERIAL AND PACKAGING

Grills are provided with the mounting screw. packaging is made with polyethylene nylon. transportation is made carefully because of the fact that back value can be broken and distorted.

Standard paint color is RAL9016. on demand paint can be made in all RAL color.

ORDER DESIGNATION

EYP-U Grille Type
400x200 Grille size (LxH), mm



НАЗНАЧЕНИЕ

Решетка применяется в качестве как приточной так и вытяжной. Решетки могут комплектоваться демпфером для регулировки объема воздуха. Жестко закрепленные жалюзи придают решетке прочность, приятный эстетический вид, поэтому решетки рекомендованы к установке в помещениях с повышенным требованием к дизайну. Возможно использовать в качестве напольной решетки. Угол раздачи приточной струи регулируется горизонтальными пластинами решетки, либо пластинами демпфера.

ВНИМАНИЕ!

Указаны размеры монтажного отверстия (L x H, L = ширина, H = высота).

УСЛОВИЯ ЭКСПЛУАТАЦИИ

Решетки изготавливаются из алюминиевого профиля и покрываются полимерной краской, что позволяет их использовать в неблагоприятных условиях. Решетки не боятся сырости и атмосферных воздействий, не меняют окраску и легко очищаются от пыли. Покрытие полимерной краской не портится от времени, не меняет цвет и придает решеткам гладкую, блестящую фактуру.

КОМПЛЕКТАЦИЯ И ТРАНСПОРТИРОВКА

Решетки серии EYP-U поставляются в термоусадочной полиэтиленовой упаковке в комплекте с саморезами и декоративными накладками (для маскировки саморезов). При перевозке и манипуляции необходимо с изделием обращаться осторожно и бережно. При перевозке не допускаются удары изделия. Ассортимент решеток данной серии включает изделия стандартных размеров, но так же возможно изготовление решеток любых типоразмеров необходимых заказчику.

Решетки окрашиваются в стандартный белый цвет по каталогу RAL 9016. По желанию заказчика возможна покраска в любой цвет по каталогу RAL.

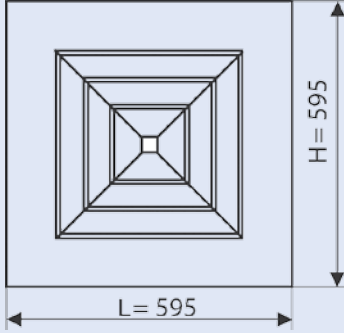
УСЛОВНОЕ ОБОЗНАЧЕНИЕ ПРИ ЗАКАЗЕ

EYP-U Тип Решетки
400x200 Размер посадочного отверстия (LxH), мм

KLİPİN TAVAN ANEMOSTATI (DAMPERLİ-DAMPERSİZ) SQUARE DIFFUSER КВАДРАТНЫЙ ДИФУЗОР

EAPK-U

33



KULLANIM ALANLARI

Havalandırma sistemlerinde emici ve üfleme-lerde kullanılır. Anemostatlar monte edilecek yere göre iki, üç ve dört yönlü olarak imal edilmektedir. Kullanılan yaylı sistem sayesinde orta kısım dış çerçeveden kolaylıkla çıkartılabilir. Dış kasa içten vidalandıktan sonra orta kasa tekrar yerine takılabilir şekilde dizayn edilmiştir. Hava ayarı için anemostat arkasına paralel damper monte edilmiştir. İstenildiğinde volüm damper monte edilebilir.

ÖZELLİKLER

Menfezler özel olarak haddelenmiş alüminyum profiller kullanılarak imal edilmiştir. Menfez dış kasa birleşim yerleri özel macun çekilip zımpara yapıldıktan sonra kimyasal suyla temizlenip elektrostatik boya ile boyanmaktadır. Tablolarda standart ebatlar verilmiştir. İstek üzerine her ebatta üretim yapılmaktadır.

MONTAJ MALZEMESİ, PAKETLEME VE NAKLİYE

Menfezler ile birlikte montaj vidası verilmektedir. Paketleme polietilen naylon ile yapılmaktadır. Menfezler kırılabilir ve deforme olabilir olduğundan nakliye itina ile yapılmalıdır.

ÖRNEK SİPARİŞ ŞEKLİ

Bu tip anemostatların siparişinde havanın geçeceği alan olan (boğaz ölçüsü) dikkate alınmaktadır.

EAPSE-UP 300X300 1 ADET

Belirtilen ebatlarda montaj şekline göre (L x H, L = genişlik, H = yükseklik) tir. Montaj deliği olup olmadığı siparişte belirtilmelidir.

Standart boya rengi RAL 9016 dur. İstenmesi halinde bütün RAL renklerinde boya yapılabilir.

SİPARİŞ ŞEKLİ

EAPK-U Menfez tipi
300x300 Menfez ölçüsü (LxH) mm



USAGE AREAS

In ventilation systems it is used with absorbing and blowing. Diffusers are manufactured as direction two, three and four in accordance with specifications of place taht will mounted.

PROPERTIES

This type of diffusers are used aliminum 1 mm in size of 595x595 mm that is appropriate to the ceiling Armstrong instead of the external chassis profile and its middle is mounted to inside the wing of diffusers in appropriate measure to desired flow. In this way both suspended ceiling compatible and appropriate desired flow diffusers are used. On demand can manufactured type of damp. For detailed section you can see to EAP-U table.

APPENDIX MATERIAL AND PACKAGING

Grills are provided with the mounting screw. packaging is made with polyethylene nylon. transportation is made carefully because of the fact that back value can be broken and deformed.

Standard paint color is RAL9016. on demand paint can be made in all RAL color.

ORDER DESIGNATION

EAPK-U Grille Type
300x300 Grille size (LxH), mm



НАЗНАЧЕНИЕ

Диффузоры предназначены для обеспечения горизонтального распространения воздуха в четырех направлениях и обеспечивают равномерное распределение воздуха в помещении. Характерной особенностью диффузоров серии EAPK-U является высокая интенсивность перемешивания воздуха в помещении. Диффузоры данной серии специально предназначены для установки вместо плит фальш-потолка.

УСЛОВИЯ ЭКСПЛУАТАЦИИ

Диффузоры изготавливаются из алюминиевого профиля и листового алюминия и покрываются полимерной краской, что позволяет их использовать в неблагоприятных условиях. Диффузоры не боятся сырости и атмосферных воздействий, не меняют окраску и легко очищаются от пыли. Покрытие полимерной краской не портится от времени, не меняет цвет и придает изделию гладкую, блестящую фактуру.

КОМПЛЕКТАЦИЯ И ТРАНСПОРТИРОВКА

Диффузоры серии EAPK-U поставляются в термоусадочной полиэтиленовой упаковке. При перевозке и манипуляции необходимо с изделием обращаться осторожно и бережно. При перевозке не допускаются удары изделия.

ПРИМЕР ЗАКАЗА

Квадратный диффузор без демпфера, для установки вместо плиты фальш-потолка с размером подключения 300*300 мм.
EAPK-U 300x300 1 шт.

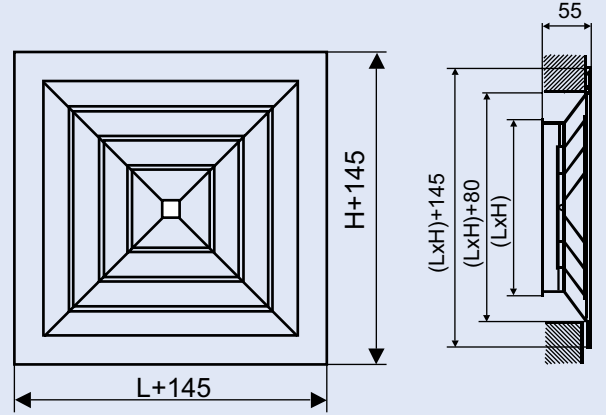
Диффузоры окрашиваются в стандартный белый цвет по каталогу RAL 9016.

По желанию заказчика возможна покраска в любой цвет по каталогу RAL.

УСЛОВНОЕ ОБОЗНАЧЕНИЕ ПРИ ЗАКАЗЕ

EAPK-U Тип Решетки
300x300 Размер посадочного отверстия (LxH), мм

ANEMOSTAT - DAMPERSİZ SQUARE DIFFUSER WITH NO DAMPER КВАДРАТНЫЙ ДИФУЗОР БЕЗ ДЕМПФЕРА



KULLANIM ALANLARI

Havalandırma sistemlerinde emici ve üflemlerde kullanılır. Anemostatlar monte edilecek mahalın özelliğine göre iki, üç ve dört yönlü olarak imal edilmektedir

ÖZELLİKLER

Menfezler özel olarak haddelenmiş alüminyum profiller kullanılarak imal edilmiştir. Menfez dış kasa birleşim yerleri özel macun çekilip zımpara yapıldıktan sonra kimyasal suyla temizlenip elektrostatik boya ile boyanmaktadır. Tablolarda standart ebatlar verilmiştir. İstek üzerine her ebatta üretim yapılmaktadır.

MONTAJ MALZEMESİ, PAKETLEME VE NAKLİYE

Menfezler ile birlikte montaj vidası verilmektedir. Paketleme polietilen naylon ile yapılmaktadır. Menfezler kırılabilir ve deforme olabilir olduğundan nakliye itina ile yapılmalıdır.

ÖRNEK SİPARİŞ ŞEKLİ

Bu tip anemostatların siparişinde havanın geçeceği alan olan (boğaz ölçüsü) dikkate alınmaktadır.

EAP-U 300X300 1 ADET

Standart boya rengi RAL 9016 dır. İstenmesi halinde bütün RAL renklerinde boya yapılabilir.

SİPARİŞ ŞEKLİ

EAP-U Menfez tipi
300x300 Menfez ölçüsü (LxH) mm



PURPOSE

Diffusers are designed for the horizontal spreading of air in four directions and provide the even circulation of the air inside a room. The EAP-U series diffusers are noted for the high intensity of air mixing inside a room without damper

TERMS OF USE

The grille is made from aluminium and is covered with polymeric paint, which allows for use in unfavourable conditions. The grille is moisture and weather resistant, does not change colour and is cleaned easily. The paint covering does not deteriorate with time, does not change colour and makes the grille smooth and shiny.

BUNDLING AND SHIPPING

The EAP-U series grilles are delivered in thermocontractible polyethylene plastic packaging and are supplied with cutters and overlays (for cutter concealment). During transportation and use the product should be handled carefully and cautiously. During shipping collisions should be avoided.

ORDER EXAMPLE

Square diffuser with a damper for installation into a mounting hole 300 mm long and 300 mm height.
EAP-U 300x300 1 item.

The grilles are painted a standard white colour (9016 according to the RAL catalogue). At the customer's request, any colour from the RAL catalogue can be chosen.

ORDER DESIGNATION

EAP-U Grille Type
300x300 Grille size (LxH), mm



НАЗНАЧЕНИЕ

Диффузоры предназначены для обеспечения горизонтального распространения воздуха в четырех направлениях и обеспечивают равномерное распределение воздуха в помещении. Характерной особенностью диффузоров серии EAP-U является высокая интенсивность перемешивания воздуха в помещении.

УСЛОВИЯ ЭКСПЛУАТАЦИИ

Решетки изготавливаются из алюминиевого профиля и покрываются полимерной краской, что позволяет их использовать в неблагоприятных условиях. Решетки не боятся сырости и атмосферных воздействий, не меняют окраску и легко очищаются от пыли. Покрытие полимерной краской не портится от времени, не меняет цвет и придает решеткам гладкую, блестящую фактуру.

КОМПЛЕКТАЦИЯ И ТРАНСПОРТИРОВКА

Решетки серии EAP-U поставляются в термоусадочной полиэтиленовой упаковке в комплекте с саморезами и декоративными накладками (для маскировки саморезов). При перевозке и манипуляции необходимо с изделием обращаться осторожно и бережно. При перевозке не допускаются удары изделия.

ПРИМЕР ЗАКАЗА

Квадратный диффузор без демпфера, шириной 300и высотой 300 мм.
EAP-U 300x300 1 шт.

Решетки окрашиваются в стандартный белый цвет по каталогу RAL 9016. По желанию заказчика возможна покраска в любой цвет по каталогу RAL.

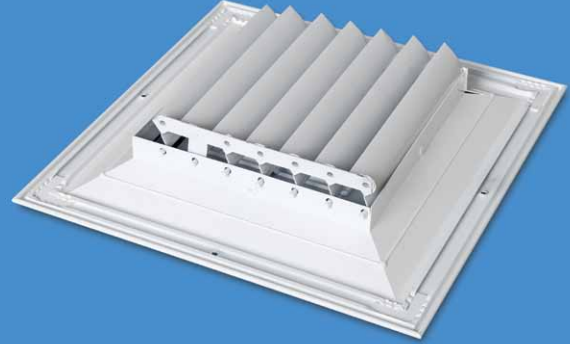
УСЛОВНОЕ ОБОЗНАЧЕНИЕ ПРИ ЗАКАЗЕ

EAP-U Тип Решетки
300x300 Размер посадочного отверстия (LxH), мм

ANEMOSTAT - DAMPERLİ SQUARE DIFFUSER WITH DAMPER КВАДРАТНЫЙ ДИФФУЗОР С ДЕМПФЕРОМ

EAP-UP

35



KULLANIM ALANLARI

Havalandırma sistemlerinde emici ve üflemede kullanılır. Anemostatlar monte edilecek yere göre iki, üç ve dört yönlü olarak imal edilmektedir. Hava ayarı için anemostat arkasına paralel damper monte edilmiştir. İstenildiğinde volüm damper monte edilebilir. Hava ayarı anemostatın ön yüzünde bulunan kol vasıtası ile yapılır.

ÖZELLİKLER

Menfezler özel olarak haddelenmiş alüminyum profiller. Kullanılarak imal edilmiştir. Menfez dış kasa birleşim yerleri özel macun çekilip zımpara yapıldıktan sonra kimyasal suyla temizlenip elektrostatik boya ile boyanmaktadır. Tablolarda standart ebatlar verilmiştir. İstek üzerine her ebatta üretim yapılmaktadır.

MONTAJ MALZEMESİ, PAKETLEME VE NAKLİYE

Menfezler ile birlikte montaj vidası verilmektedir. Paketleme polietilen naylon ile yapılmaktadır. Menfezler kırılabilir ve deforme olabilir olduğundan nakliye itina ile yapılmalıdır.

ÖRNEK SİPARİŞ ŞEKLİ

Bu tip anemostatların siparişinde havanın geçeceği alan olan (boğaz ölçüsü) dikkate alınmaktadır.

EAP-UP 300X300 1 ADET

Standart boya rengi RAL 9016 dir. İstenmesi halinde bütün RAL renklerinde boya yapılabilir.

SİPARİŞ ŞEKLİ

EAP-UP Menfez tipi
300x300 Menfez ölçüsü (LxH) mm



PURPOSE

Diffusers are designed for the horizontal spreading of air in four directions and provide the even circulation of the air inside a room. The EAP-UP diffusers are equipped with a built-in damper to regulate the amount of air inside a room.

TERMS OF USE

The grille is made from aluminium and is covered with polymeric paint, which allows for use in unfavourable conditions. The grille is moisture and weather resistant, does not change colour and is cleaned easily. The paint covering does not deteriorate with time, does not change colour and makes the grille smooth and shiny the damper is built into the external frame of the diffuser. To regulate the damper plate positioning, there is a useful handle, which is located behind the inner frame of the diffuser.

BUNDLING AND SHIPPING

The EAP-UP series grilles are delivered in thermocontractible polyethylene plastic packaging and are supplied with cutters and overlays (for cutter concealment). During transportation and use the product should be handled carefully and cautiously. During shipping collisions should be avoided.

ORDER EXAMPLE

Square diffuser with a damper for installation into a mounting hole 300 mm long and 300 mm height.

EAP-UP 300x300 1 item.

The grilles are painted a standard white colour (9016 according to the RAL catalogue). At the customer's request, any colour from the RAL catalogue can be chosen.

ORDER DESIGNATION

EAP-UP Grille Type
300x300 Grille size (LxH), mm



НАЗНАЧЕНИЕ

Диффузоры предназначены для обеспечения горизонтального распространения воздуха в четырех направлениях и обеспечивают равномерное распределение воздуха в помещении. Характерной особенностью диффузоров серии EAP-UP является высокая интенсивность перемешивания воздуха в помещении. Данные диффузоры снабжены встроенным демпфером для регулирования объема воздуха в помещении.

УСЛОВИЯ ЭКСПЛУАТАЦИИ

Решетки изготавливаются из алюминиевого профиля и покрываются полимерной краской, что позволяет их использовать в неблагоприятных условиях. Решетки не боятся сырости и атмосферных воздействий, не меняют окраску и легко очищаются от пыли. Покрытие полимерной краской не портится от времени, не меняет цвет и придает решеткам гладкую, блестящую фактуру. Демпфер изготавливается встроенным во внешнюю рамку диффузора. Для регулировки положения пластин демпфера существует удобная ручка, которая находится за внутренними рамками диффузора.

КОМПЛЕКТАЦИЯ И ТРАНСПОРТИРОВКА

Решетки серии EAP-UP поставляются в термоусадочной полиэтиленовой упаковке в комплекте с саморезами и декоративными накладками (для маскировки саморезов). При перевозке и манипуляции необходимо с изделием обращаться осторожно и бережно. При перевозке не допускаются удары изделия.

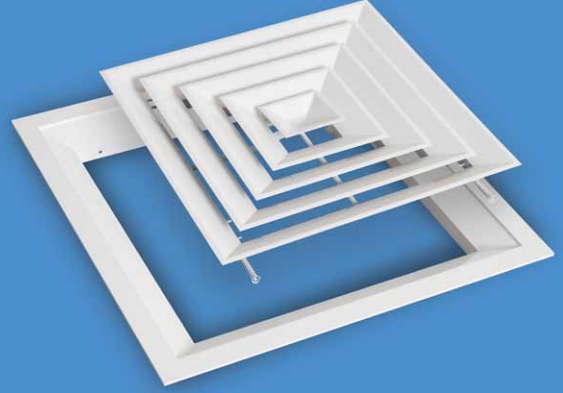
ПРИМЕР ЗАКАЗА

Квадратный диффузор с демпфером, шириной 300и высотой 300 мм. EAP-UP 300x300 1 шт.

Решетки окрашиваются в стандартный белый цвет по каталогу RAL 9016. По желанию заказчика возможна покраска в любой цвет по каталогу RAL.

УСЛОВНОЕ ОБОЗНАЧЕНИЕ ПРИ ЗАКАЗЕ

EAP-UP Тип Решетки
300x300 Размер посадочного отверстия (LxH), мм



KULLANIM ALANLARI

Havalandırma sistemlerinde emiş ve üflemede kullanılır. Anemostatlar monte edilecek yere göre iki, üç ve dört yönlü olarak imal edilmektedir. Kullanılan yaylı sistem sayesinde orta kısım dış çerçeveden kolaylıkla çıkartılabilir. Dış kasa içten vidalandıktan sonra orta kasa tekrar yerine takılabilir şekilde tasar edilmiştir.

ÖZELLİKLER

Menfezler özel olarak haddelenmiş alüminyum profiller kullanılarak imal edilmiştir. Menfez dış kasa birleşim yerleri özel macun çekilip zımpara yapıldıktan sonra kimyasal suyla temizlenip elektrostatik boya ile boyanmaktadır. Tablolarda standart ebatlar verilmiştir. İstek üzerine her ebatta üretim yapılmaktadır.

MONTAJ MALZEMESİ, PAKETLEME VE NAKLİYE

Menfezler ile birlikte montaj vidası verilmektedir. Paketleme polietilen naylon ile yapılmaktadır. Menfezler kırılabilir ve deforme olabilir olduğundan nakliye itina ile yapılmalıdır.

ÖRNEK SİPARİŞ ŞEKLİ

Bu tip anemostatların siparişinde havanın geçeceği alan olan (boğaz ölçüsü) dikkate alınmaktadır.

EAPS-U 300X300 1 ADET

Belirtilen ebatlarda montaj şekline göre; (L x H, L = genişlik, H = yükseklik) tir. Montaj deliği olup olmadığı siparişte belirtilmelidir

Standart boya rengi RAL 9016 dır. İstenmesi halinde bütün RAL renklerinde boya yapılabilir.

SİPARİŞ ŞEKLİ

EAPS-U Menfez tipi
300x300 Menfez ölçüsü (LxH) mm



PURPOSE

Diffusers are designed for the horizontal spreading of air in four directions and provide the even circulation of the air inside a room. The EAPS-U series diffusers are noted for the high intensity of air mixing inside a room.

TERMS OF USE

The grille is made from aluminium and is covered with polymeric paint, which allows for use in unfavourable conditions. The grille is moisture and weather resistant, does not change colour and is cleaned easily. The paint covering does not deteriorate with time, does not change colour and makes the grille smooth and shiny..

BUNDLING AND SHIPPING

The EAPS-U series grilles are delivered in thermo contractible polyethylene plastic packaging and are supplied with cutters and overlays (for cutter concealment). During transportation and use the product should be handled carefully and cautiously. During shipping collisions should be avoided.

ORDER EXAMPLE

Square diffuser with a removable middle section for installation into a mounting hole 300 mm long and 300 mm height.

EAPS-U 300x300 1 item.

The grilles are painted a standard white colour (9016 according to the RAL catalogue). At the customer's request, any colour from the RAL catalogue can be chosen.

ORDER DESIGNATION

EAPS-U Grille Type
300x300 Grille size (LxH), mm



НАЗНАЧЕНИЕ

Диффузоры предназначены для обеспечения горизонтального распространения воздуха в четырех направлениях и обеспечивают равномерное распределение воздуха в помещении. Характерной особенностью диффузоров серии EAPS-U является высокая интенсивность перемешивания воздуха в помещении.

УСЛОВИЯ ЭКСПЛУАТАЦИИ

Решетки изготавливаются из алюминиевого профиля и покрываются полимерной краской, что позволяет их использовать в неблагоприятных условиях. Решетки не боятся сырости и атмосферных воздействий, не меняют окраску и легко очищаются от пыли. Покрытие полимерной краской не портится от времени, не меняет цвет и придает решеткам гладкую, блестящую фактуру.

КОМПЛЕКТАЦИЯ И ТРАНСПОРТИРОВКА

Решетки серии EAPS-U поставляются в термоусадочной полиэтиленовой упаковке в комплекте с саморезами и декоративными накладками (для маскировки саморезов). При перевозке и манипуляции необходимо с изделием обращаться осторожно и бережно. При перевозке не допускаются удары изделия.

ПРИМЕР ЗАКАЗА

Квадратный диффузор со съёмной средней частью, шириной 300 и высотой 300 мм.
EAPS-U 300x300 1 шт.

Решетки окрашиваются в стандартный белый цвет по каталогу RAL 9016. По желанию заказчика возможна покраска в любой цвет по каталогу RAL.

УСЛОВНОЕ ОБОЗНАЧЕНИЕ ПРИ ЗАКАЗЕ

EAPS-U Тип Решетки
300x300 Размер посадочного отверстия (LxH), мм

ANEMOSTAT - DAMPERLİ (GÖBEĞİ ÇIKMALI) SQUARE DIFFUSER WITH REMOVABLE MIDDLE SECTION КВАДРАТНЫЙ ДИФFUZОР СО СЪЕМНОЙ СРЕДНЕЙ ЧАСТЬЮ С ДЕМПЕРОМ

EAPS-UP 37



KULLANIM ALANLARI

Havalandırma sistemlerinde emici ve üflemlerde kullanılır. Anemostatlar monte edilecek yere göre iki, üç ve dört yönlü olarak imal edilmektedir. Kullanılan yaylı sistem sayesinde orta kısım dış çerçeveden kolaylıkla çıkartılabilir. Dış kasa içten vidalandıktan sonra orta kasa tekrar yerine takılabilir şekilde dizayn edilmiştir. Hava ayarı için anemostat arkasına paralel damper monte edilmiştir. İstenildiğinde volüm damper monte edilebilir.

ÖZELLİKLER

Menfezler özel olarak haddelenmiş alüminyum profiller kullanılarak imal edilmiştir. Menfez dış kasa birleşim yerleri özel macun çekilip zımpara yapıldıktan sonra kimyasal suyla temizlenip elektrostatik boya ile boyanmaktadır. Tablolarda standart ebatlar verilmiştir. İstek üzerine her ebatla üretim yapılmaktadır.

MONTAJ MALZEMESİ, PAKETLEME VE NAKLİYE

Menfezler ile birlikte montaj vidası verilmektedir. Paketleme polietilen naylon ile yapılmaktadır. Menfezler kırılabilir ve deforme olabilir olduğundan nakliye itina ile yapılmalıdır.

ÖRNEK SİPARİŞ ŞEKLİ

Bu tip anemostatların siparişinde havanın geçeceği alan olan (boğaz ölçüsü) dikkate alınmaktadır.

EAPS-UP 300X300 1 ADET

Belirtilen ebatlarda montaj şekline göre (L x H, L = genişlik, H = yükseklik) tir. Montaj deliği olup olmadığı siparişte belirtilmelidir

Standart boya rengi RAL 9016' dur. İstenmesi halinde bütün RAL renklerinde boya yapılabilir.

SİPARİŞ ŞEKLİ

EAPS-UP Menfez tipi
300x300 Menfez ölçüsü (LxH) mm



PURPOSE

Diffusers are designed for the horizontal spreading of air in four directions and provide the even circulation of the air inside a room. The EAP-UP series diffusers are noted for the high intensity of air mixing inside a room.

TERMS OF USE

The grille is made from aluminium and is covered with polymeric paint, which allows for use in unfavourable conditions. The grille is moisture and weather resistant, does not change colour and is cleaned easily. The paint covering does not deteriorate with time, does not change colour and makes the grille smooth and shiny. The damper is built into the external frame of the diffuser. To regulate the damper plate positioning, there is a useful handle, which is located behind the inner frame of the diffuser.

BUNDLING AND SHIPPING

The EAPS-UP series grilles are delivered in thermo contractible polyethylene plastic packaging and are supplied with cutters and overlays (for cutter concealment). During transportation and use the product should be handled carefully and cautiously. During shipping collisions should be avoided.

ORDER EXAMPLE

Square diffuser with a removable middle section for installation into a mounting hole 300 mm long and 300 mm height.
EAPS-UP 300x300 1 item.

The grilles are painted a standard white colour (9016 according to the RAL catalogue). At the customer's request, any colour from the RAL catalogue can be chosen.

ORDER DESIGNATION

EAPS-UP Grille Type
300x300 Grille size (LxH), mm



НАЗНАЧЕНИЕ

Диффузоры предназначены для обеспечения горизонтального распространения воздуха в четырех направлениях и обеспечивают равномерное распределение воздуха в помещении. Характерной особенностью диффузоров серии EAPS-UP является высокая интенсивность перемешивания воздуха в помещении.

УСЛОВИЯ ЭКСПЛУАТАЦИИ

Решетки изготавливаются из алюминиевого профиля и покрываются полимерной краской, что позволяет их использовать в неблагоприятных условиях. Решетки не боятся сырости и атмосферных воздействий, не меняют окраску и легко очищаются от пыли. Покрытие полимерной краской не портится от времени, не меняет цвет и придает решеткам гладкую, блестящую фактуру. Демпфер изготавливается встроенным во внешнюю рамку диффузора. Для регулировки положения пластин демпфера существует удобная ручка, которая находится за внутренними рамками диффузора.

КОМПЛЕКТАЦИЯ И ТРАНСПОРТИРОВКА

Решетки серии EAPS-UP поставляются в термоусадочной полиэтиленовой упаковке в комплекте с саморезами и декоративными накладками (для маскировки саморезов). При перевозке и манипуляции необходимо с изделием обращаться осторожно и бережно. При перевозке не допускаются удары изделия.

ПРИМЕР ЗАКАЗА

Квадратный диффузор со съёмной средней частью, шириной 300 и высотой 300 мм.
EAPS-UP 300x300 1 шт.

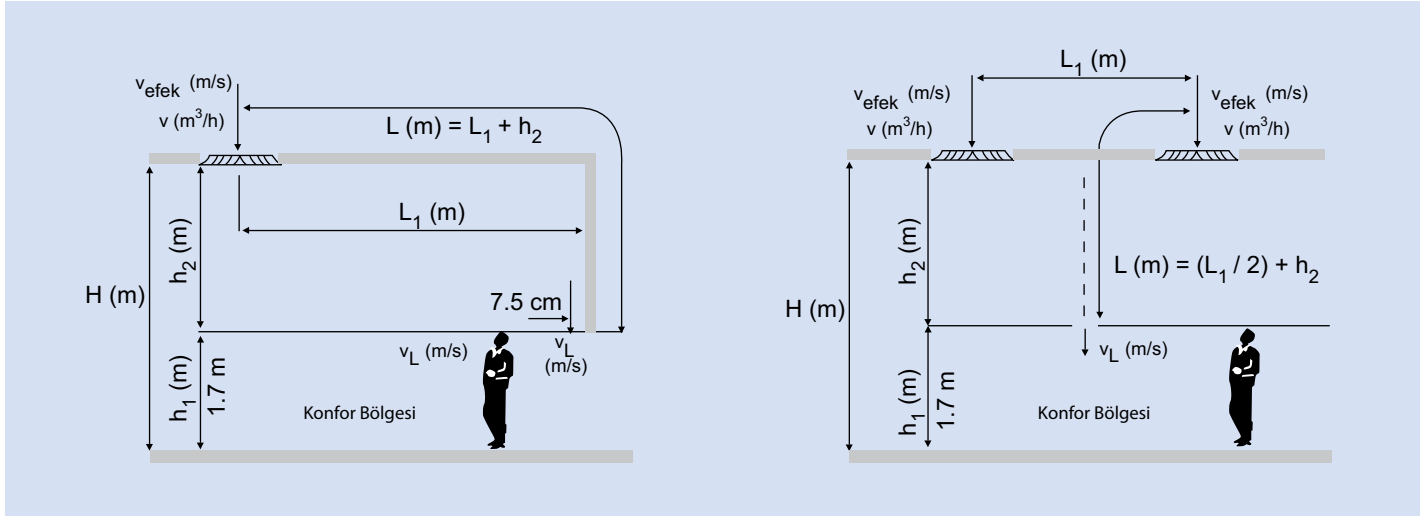
Решетки окрашиваются в стандартный белый цвет по каталогу RAL 9016. По желанию заказчика возможна покраска в любой цвет по каталогу RAL.

УСЛОВНОЕ ОБОЗНАЧЕНИЕ ПРИ ЗАКАЗЕ

EAPS-UP Тип Решетки
300x300 Размер посадочного отверстия (LxH), мм

Ölçüler L/H (mm)	Debi V (m ³ /h)	Atış Mesafesi L (m)		Basınç Kaybı ΔP (Pa)	Ses Seviyesi dB(A)
Dimensions L/H (mm)	Flow V (m ³ /h)	Shoot Length L (m)		Pressure Loss ΔP (Pa)	Sound Level dB(A)
Размер L/H (мм)	Объем Воздуха V (м ³ /ч)	Дистанция Выброса Воздуха L (м)		Потеря Давления ΔP (Pa)	Показатели Шума dB(A)
		V _L = 0.25 m/s (м/с)	V _L = 0.10 m/s (м/с)		
150 x 150	120	1.00	1.50	9	<20
	160	1.10	2.00	15	<20
	200	1.50	2.50	23	<20
	250	1.70	3.00	33	<20
	280	2.00	3.50	43	19
225 x 225	280	1.00	2.00	9	<20
	370	1.50	2.50	15	<20
	460	2.00	3.50	23	<20
	550	2.10	4.00	33	23
	640	2.20	4.50	43	27
300 x 300	490	1.50	2.50	9	<20
	650	2.00	3.50	15	20
	810	2.20	4.50	23	25
	970	2.50	5.00	33	29
	1130	3.00	6.00	43	32
375 x 375	760	2.00	3.50	9	<20
	1010	2.20	4.50	15	24
	1270	2.50	5.50	23	29
	1520	3.50	6.50	33	33
	1770	4.00	7.50	43	37
450 x 450	1100	2.00	4.00	9	22
	1460	2.50	5.00	15	28
	1820	3.50	6.50	23	33
	2190	4.00	8.00	33	36
	2550	4.50	9.00	43	40
525 x 525	1490	2.50	5.00	9	25
	1980	3.00	6.00	15	30
	2480	4.00	8.00	23	35
	2980	4.50	9.00	33	40
	3470	5.00	10.50	43	45
600 x 600	1950	2.50	5.50	9	30
	2590	3.50	7.00	15	35
	3240	4.50	8.50	23	40
	3890	5.00	10.50	33	45
	4540	6.00	12.00	43	45

Seçim



L₁	Difüzörler arası veya difüzörlerle duvar arası mesafe (m)
h₁	Konfor bölgesi yüksekliği(m)
h₂	Difüzör ile konfor bölgesi arasındaki mesafe (m)
V_{efek.}	Efektif üfleme hızı (m/s)
V_L	Konfor bölgesindeki hava hızı (m/s)
Δt₀	Ortama giren hava ile konfor bölgesindeki hava arasındaki sıcaklık farkı (°C)
Δt_L	Konfor bölgesine giren hava ile konfor bölgesindeki hava arasındaki sıcaklık farkı (°C)
L	Atış mesafesi
V	Hava debisi
H	Mekan yüksekliği
S	Ses güç seviyesi dB (A)

'Coanda etkisi' olabilmesi için, etkin üfleme hızı ($V_{efek.}$) en az 2 m/s olmalıdır. Konfor şartlarının sağlanması için ses düzeyi 40 dB (A) deyerini geçmeyecek şekilde seçim yapılır. Konfor bölgesinin üst hizası ortalama olarak yerden (h_1) 1,70 m yukarı olarak alınır. Bu seviyedeki hava hızları V_L 0,25 ve 0,10 m/s olacak şekilde difüzör boyutu ve debiye bağlı olarak hava atış mesafeleri tablolardan bakılarak bulunur.

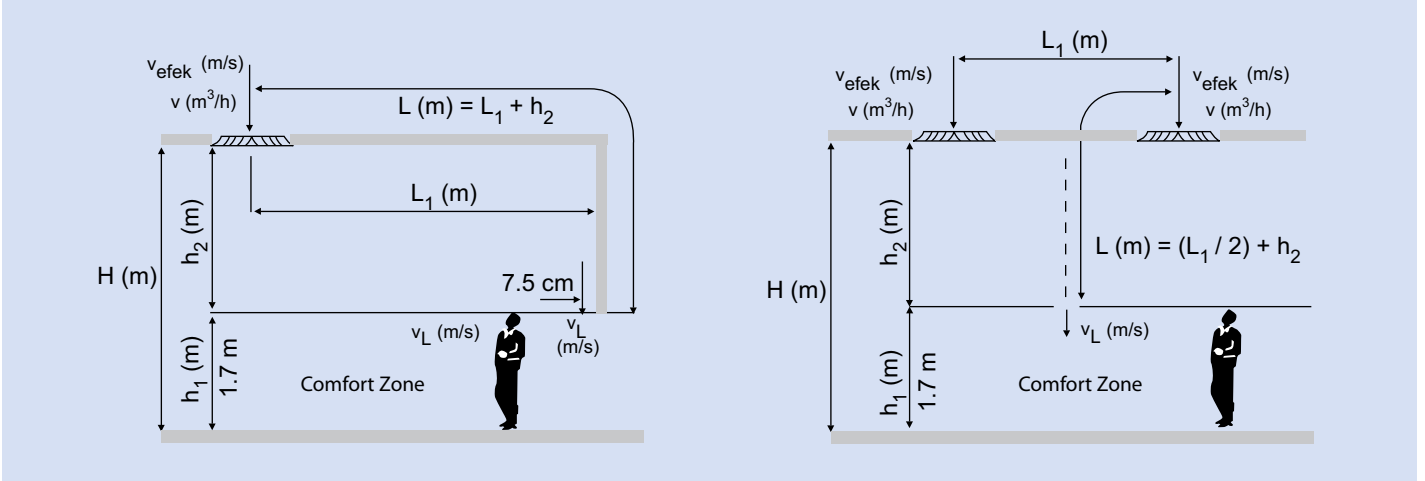
not:

Difüzör seçim tabloları dört kanat bloğu için verilmiştir. Diğer kanat blokları için firmamızla bağlantı kurunuz.

	Ses	Basınç Kaybı
Dağıtıcı ve Damperli	+ 3 dB (A)	x 1,0
Toplayıcı	+ 3 dB (A)	x 1,1
Toplayıcı ve Damperli	+ 13 dB (A)	x 1,15

Tablolardaki değerler dampersiz ve dağıtıcı difüzörler için verilmiş olup yanda belirtilen durumlar için ilgili katsayılar ve eklemeler uygulanmalıdır.

Seçim



L₁	The distance between the diffusers or diffuser and the wall (m)
h₁	The height of comfort zone
h₂	The distance between the diffuser and the comfort zone
V_{efek.}	Effective blowing speed(m/s)
VL	Air speed in comfort zone
Δt₀	The temperature difference between the air entering the environment and the comfort zone (°c)
Δt_L	The temperature difference between the air entering the comfort zone and the air in the comfort zone (°c)
L	Shoot length (m)
V	Flow rate of air
H	Height of the space
S	Power level of sound dB (A)

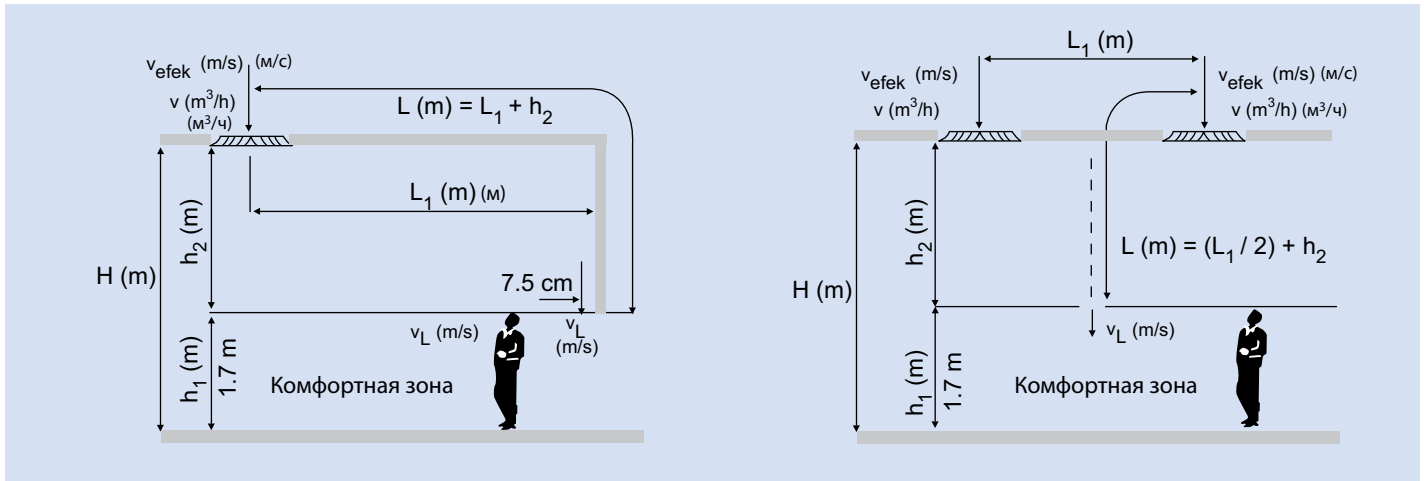
For Coanda Effect to be present effective blowing speed($V_{\text{efekt.}}$) should be at least 2 m/s. For the comfort condition to be ensured sound level should be selected not greater than 40 dB (A). The top level of comfort zone (h_1) is taken as approximately 1,70 m from the ground. The air speed at this level v_l related to diffuser dimensions and the flow rate is found as 0,25 and 0,10 m/s from the tables.

note:
Diffuser selection tables are given for four wing blocks. For the other wing blocks given contact to our company.

	Sound	Pressure Loss
Spreader and Dumped	+ 3 dB (A)	x 1,0
Collector	+ 3 dB (A)	x 1,1
Collector and Dumped	+ 13 dB (A)	x 1,15

The values at the tables are given for undumped and spreader diffusers and for the situations given in the side proper coefficients and additions should be applied.

Выбор



L_1	Расстояние между диффузорами либо между диффузорами и стеной (м)
h_1	Высота области комфорта (м)
h_2	Расстояние между диффузором и областью комфорта (м)
v_{efek}	Скорость эффективного обдува (м/с)
v_L	Скорость воздуха в области комфорта (м/с)
Δt_0	Разница температур входящего в среду воздуха и воздуха в области комфорта ($^{\circ}\text{C}$)
Δt_L	Разница температур входящего в область комфорта воздуха и воздуха в области комфорта ($^{\circ}\text{C}$)
L	Расстояние выброса (м)
V	Объем воздуха ($\text{м}^3/\text{ч}$)
H	Высота помещения (м)
S	Уровень силы шума dB (A)

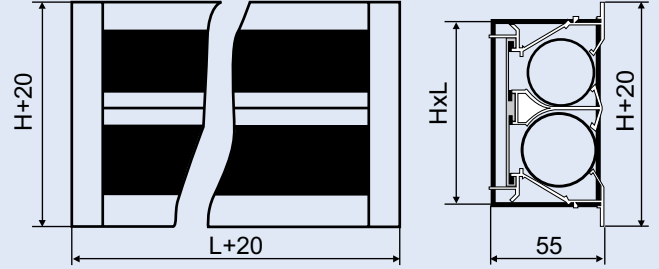
Для наличия «эффекта флотации» скорость эффективного обдува (v_{efek}) должна составлять не менее 2 м/с. Для обеспечения условий комфорта выберите уровень звука, не превышающий величину 40 dB (A). Верхний уровень области комфорта взять выше 1.70 м от уровня земли (x1). На этом уровне скорость воздушных масс (v_L) 0,25 и 0,10 м/с; расстояния выброса воздуха определить в зависимости от размера диффузора и скорости потока, глядя на таблицы.

Примечание:

Таблицы выбора диффузора даны для 4-х стороннего диффузора. По поводу других конфигураций диффузоров, связывайтесь с нашей фирмой.

	Звук	Потеря Давления
Приточная с демпфером	+ 3 dB (A)	x 1,0
Вытяжная	+ 3 dB (A)	x 1,1
Вытяжная с демпфером	+ 13 dB (A)	x 1,15

Величины в таблицах даны для приточных диффузоров и без демпферов, для данных рядом ситуаций следует применять соответствующие коэффициенты и дополнения.



KULLANIM ALANLARI

Havalandırma sistemlerinde emici ve üfleyci olarak kullanılır. 1 - 2 - 3 - 4 sıralı veya daha fazla sıralı olarak üretilebilir. Ön panelde bulunan polietilen malzemeden yapılmış özel kanatçıklar sayesinde hava yönlendirme ve hava ayarı yapılabilir.

ÖZELLİKLER

Menfezler özel olarak haddelenmiş alüminyum profiller ve polietilen kanatçıklar kullanılarak imal edilmiştir. Menfezler kimyasal suyla temizlenip elektrostatik boya ile boyanmaktadır. Tablolarda standart ebatlar verilmiştir. İstek üzerine her ebatta üretim yapılmaktadır.

MONTAJ MALZEMESİ, PAKETLEME VE NAKLİYE

Menfezler ile birlikte montaj vidası verilmektedir. Paketleme polietilen naylon ile yapılmaktadır. Menfezler kırılabilir ve deforme olabilir olduğundan nakliye itina ile yapılmalıdır.

ÖRNEK SİPARİŞ ŞEKLİ

Bu tip menfezlerde (duvara monte edilmek üzere) ilk yazılan ölçü 500 mm slotun boyu ikinci yazılan 2 sıra ise sıra sayısını belirtir.
SLT-U 1000 mm 2 sıralı 1 adet

Standart boya rengi RAL 9016' dur. İstenmesi halinde bütün RAL renklerinde boya yapılabilir.

SİPARİŞ ŞEKLİ

SLT-U Menfez tipi
1000x2 Menfez ölçüsü (L) mm / Sıra Sayısı



PURPOSE

Linear diffusers SLT-U are designed for the horizontal supply of airflow and provide the even distribution of the air inside a room. They have a sophisticated look and are recommended for installation in rooms with heightened aesthetical requirements. Tubular plastic regulators allow to fine-tune the airflow power and direction adjustment. Production is possible of 1- 2- 3 - 4 and so on up to 8-row linear diffusers with length a multiple of 125 mm. To attach the linear diffusers to the air route network, plenum boxes are used.

TERMS OF USE

The diffuser is made from aluminium and is covered with polymeric paint, which allows for use in unfavourable conditions. The grille is moisture and weather resistant, does not change colour and is cleaned easily. The paint covering does not deteriorate with time, does not change colour and makes the grille smooth and shiny.

BUNDLING AND SHIPPING

The SLT-U series grilles are delivered in thermo contractible polyethylene plastic packaging. During transportation and use the product should be handled carefully and cautiously. During shipping collisions should be avoided. The current range of products consists of standard-sized grilles, but the manufacturing of grilles of any size and radius is possible at customer request.

ORDER EXAMPLE

Linear diffuser for installation into a mounting hole 1000 mm long and 2 of some mm height.
SLT-U 1000x2 1 item.

The grilles are painted a standard white colour (9016 according to the RAL catalogue). At the customer's request, any colour from the RAL catalogue can be chosen.

ORDER DESIGNATION

SLT-U Grille Type
1000x2 Grille size (L), mm / Number of Slots



НАЗНАЧЕНИЕ

Линейные диффузоры SLT-U предназначены для горизонтальной подачи воздушного потока и обеспечивают равномерное распределение воздуха в помещении. Имеет оригинальный внешний вид, рекомендуется для установки в помещениях с повышенными эстетическими требованиями. Трубчатые пластиковые регуляторы позволяют делать плавную регулировку силы и направления потока поступающего воздуха. Возможно изготовление 1-но, 2-х, 3-х и 4-х рядных, до 8-ми рядных линейных диффузоров длиной, кратной 125мм. Для присоединения линейных диффузоров к сетям воздуховодов применяются плenum-боксы.

УСЛОВИЯ ЭКСПЛУАТАЦИИ

Диффузоры изготавливаются из алюминиевого профиля и покрываются полимерной краской, что позволяет их использовать в неблагоприятных условиях. Диффузоры не боятся сырости и атмосферных воздействий, не меняют окраску и легко очищаются от пыли. Покрытие полимерной краской не портится от времени, не меняет цвет и придает диффузорам гладкую, блестящую фактуру.

КОМПЛЕКТАЦИЯ И ТРАНСПОРТИРОВКА

Решетки серии SLT-U поставляются в термоусадочной полиэтиленовой упаковке. При перевозке и манипуляции необходимо с изделием обращаться осторожно и бережно. При перевозке не допускаются удары изделия. Ассортимент решеток данной серии включает изделия стандартных размеров, но так же возможно изготовление решеток нестандартных типоразмеров необходимых заказчику.

ПРИМЕР ЗАКАЗА

Диффузор линейный шириной 1000 мм на 2 ряда. SLT-U 1000x2 1 шт.

Решетки окрашиваются в стандартный белый цвет по каталогу RAL 9016. По желанию заказчика возможна покраска в любой цвет по каталогу RAL

УСЛОВНОЕ ОБОЗНАЧЕНИЕ ПРИ ЗАКАЗЕ

SLT-U Тип Решетки
1000x2 Размер посадочного отверстия (L), мм / ряд

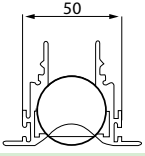
Atış mesafelerine ve atış havası ile ortam havası arasındaki sıcaklık farkına (Δt_0) göre, konfor bölgesine giren hava ile konfor bölgesindeki hava arasındaki sıcaklık farkları (Δt_1) aşağıdaki tablolardan okunur. L uzunluğundaki havanın sıcaklığı konfor bölgesindeki havanın sıcaklığından tablodan okunan değer kadar soğutmada düşük, ısıtmada yüksektir. Tabloda bulunan değer ne kadar düşükse konfor bakımından gerekli şart okadar sağlanır.

For shooting lengths and the temperature difference between the shooting air and environment (Δt_0) and the temperature difference between the air entering the comfort zone and the air in the comfort zone (Δt_1) are found from the tables below. In cooling the temperature of the air of length L is less than the values obtained from the tables for the temperature of air in the comfort zone and it is more in heating. As the values obtained from the tables get smaller and smaller the condition for the comfort ensured more and more.

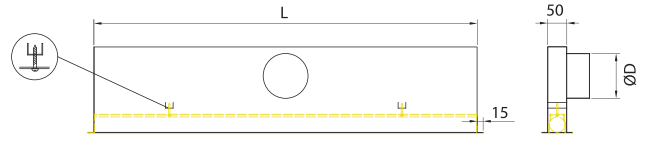
Согласно расстояниям выброса и разнице температур воздуха выброса и окружающего воздуха (Δt_0), разницы температур входящего в область комфорта воздуха и воздуха, находящегося в области комфорта (Δt_1), прочесть из нижеследующих таблиц. Температура воздуха на расстоянии L на величину, которую можно прочесть из таблицы, ниже в охлаждении и выше в нагревании, чем температура воздуха, находящегося в области комфорта. Насколько низка найденная в таблице величина, настолько обеспечиваются необходимые условия с точки зрения комфорта.

Slot Sayısı	Atış Mesafesi L (m)	Δt_0 (°C)					
Number of Slots	Shoot Length L (m)						
Количество Рядов	Дистанция Выброса L (м)	4	6	8	10	12	14
1	3	0.54	0.81	1.08	1.35	1.62	1.89
	4	0.46	0.69	0.92	1.15	1.38	1.61
	5	0.42	0.63	0.84	1.05	1.26	1.47
	6	0.38	0.57	0.76	0.95	1.14	1.33
	7	0.35	0.53	0.70	0.88	1.06	1.23
	8	0.33	0.49	0.66	0.82	0.98	1.15
	9	0.31	0.46	0.62	0.77	0.92	1.08
	10	0.30	0.44	0.59	0.74	0.89	1.04
	11	0.28	0.42	0.56	0.71	0.86	1.02
2	3	0.76	1.14	1.52	1.90	2.28	2.66
	4	0.66	0.98	1.31	1.64	1.97	2.30
	5	0.60	0.90	1.20	1.50	1.80	2.10
	6	0.54	0.80	1.07	1.34	1.61	1.88
	7	0.49	0.74	0.98	1.23	1.48	1.72
	8	0.46	0.68	0.91	1.14	1.37	1.60
	9	0.44	0.66	0.88	1.10	1.32	1.54
	10	0.42	0.63	0.84	1.05	1.26	1.47
	11	0.40	0.60	0.80	1.00	1.20	1.40
3	3	1.00	1.50	2.00	2.50	3.00	3.50
	4	0.89	1.33	1.78	2.22	2.66	3.11
	5	0.80	1.20	1.60	2.00	2.40	2.80
	6	0.70	1.06	1.41	1.76	2.11	2.46
	7	0.66	0.99	1.32	1.65	1.98	2.31
	8	0.62	0.94	1.25	1.56	1.87	2.18
	9	0.60	0.90	1.20	1.50	1.80	2.10
	10	0.56	0.84	1.12	1.40	1.68	1.96
	11	0.54	0.81	1.08	1.35	1.62	1.89
4	3	1.28	1.92	2.56	3.20	3.84	4.48
	4	1.12	1.68	2.24	2.80	3.36	3.92
	5	1.02	1.53	2.04	2.55	3.06	3.57
	6	0.94	1.41	1.88	2.35	2.82	3.29
	7	0.88	1.32	1.76	2.20	2.64	3.08
	8	0.80	1.20	1.60	2.00	2.40	2.80
	9	0.74	1.12	1.49	1.86	2.23	2.60
	10	0.70	1.05	1.40	1.75	2.10	2.45
	11	0.68	1.02	1.36	1.70	2.04	2.38

SLOT DİFÜZÖR
LINEAR DIFFUSER
ДИФУЗОР ЛИНЕЙНЫЙ



- 1 Slotlu
- 1 Slotted
- 1 Ряд

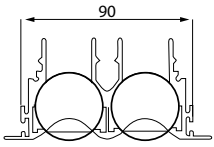


Ölçüler L/H (mm)	Debi V (m ³ /h)	Atış Mesafesi L (m) $v_L = 0.25$ m/s	Basınç Kaybı ΔP (Pa)	Ses Seviyesi dB (A)
Dimensions L/H (mm)	Flow V (m ³ /h)	Shoot Length L(mm) $v_L = 0.25$ m/s	Pressure Loss ΔP (Pa)	Sound Level dB (A)
Размер L/H (мм)	Объем Воздуха V (м ³ /ч)	Дистанция Выброса Воздуха $v_L = 0.25$ м/с	Потеря Давления ΔP (Pa)	Показатели Шума dB (A)
500	50	3.40	5	<20
	65	4.40	8	<20
	85	5.80	12	21
	100	7.10	16	25
	120	9.50	22	29
625	65	3.40	5	<20
	85	4.40	10	<20
	110	5.80	12	22
	130	7.10	14	25
	155	9.50	16	28
750	80	3.40	7	<20
	110	4.40	11	<20
	135	5.80	15	21
	165	7.10	20	25
	190	9.50	26	30
875	100	3.50	6	<20
	135	4.60	10	<20
	170	6.10	14	21
	205	7.40	18	25
	240	10.00	23	28
1000	110	3.40	6	<20
	150	4.40	10	<20
	190	5.90	14	21
	225	7.10	18	25
	265	9.50	23	28
1125	130	3.50	7	<20
	175	4.50	10	<20
	220	5.90	14	21
	265	7.20	18	25
	310	9.70	24	28
1250	140	3.40	7	<20
	190	4.30	10	<20
	240	5.80	14	21
	290	7.00	18	25
	335	9.30	24	28
1375	150	3.30	7	<20
	200	4.30	10	<20
	255	5.60	14	21
	305	6.90	18	25
	360	9.30	24	28

SLOT DIFÜZÖR
LINEAR DIFFUSER
ДИФФУЗОР ЛИНЕЙНЫЙ

SLT-U

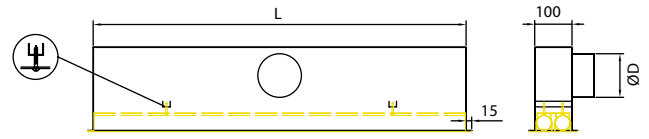
45



2 Slotlu

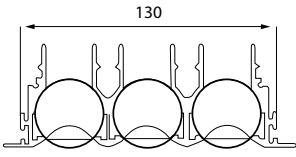
2 Slotted

2 Ряда

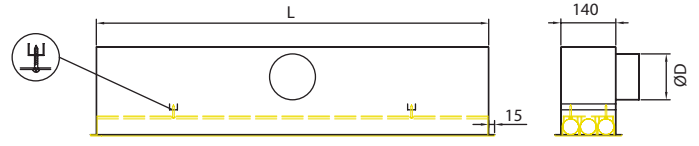


Ölçüler L/H (mm)	Debi V (m ³ /h)	Atış Mesafesi L (m) $v_L = 0.25$ m/s	Basınç Kaybı ΔP (Pa)	Ses Seviyesi dB (A)
Dimensions L/H (mm)	Flow V (m ³ /h)	Shoot Length L(mm) $v_L = 0.25$ m/s	Pressure Loss ΔP (Pa)	Sound Level dB (A)
Размер L/H (мм)	Объем Воздуха V (м ³ /ч)	Дистанция Выброса Воздуха $v_L = 0.25$ м/с	Потеря Давления ΔP (Па)	Показатели Шума dB (A)
500	100	3.70	7	<20
	130	4.80	11	<20
	170	6.40	17	25
	200	7.80	23	30
	240	10.50	31	35
625	130	3.70	8	<20
	170	4.80	12	<20
	220	6.40	16	25
	260	7.80	21	30
	310	10.50	24	35
750	160	3.70	9	<20
	220	4.80	14	<20
	270	6.40	18	25
	330	7.80	25	30
	380	10.50	30	34
875	200	3.90	8	<20
	270	5.10	12	<20
	340	6.70	15	20
	410	8.10	20	25
	480	11.00	25	30
1000	220	3.70	8	<20
	200	4.80	12	<20
	380	6.50	16	20
	450	7.80	20	25
	530	10.50	25	30
1125	260	3.90	8	<20
	350	5.00	11	<20
	440	6.50	15	20
	530	7.90	20	24
	620	10.70	25	28
1250	280	3.70	7	<20
	380	4.70	11	<20
	480	6.40	15	20
	580	7.70	20	24
	670	10.20	25	28
1375	300	3.60	7	<20
	400	4.70	10	<20
	510	6.20	15	20
	610	7.60	19	23
	720	10.20	23	27

SLOT DİFÜZÖR LINEAR DIFFUSER ДИФУЗОР ЛИНЕЙНЫЙ



- 3 Slotlu
- 3 Slotted
- 3 Ряда

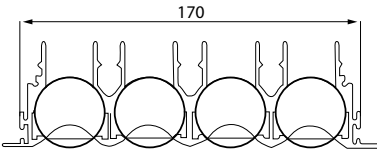


Ölçüler L/H (mm)	Debi V (m ³ /h)	Atış Mesafesi L (m) v _L = 0.25 m/s	Basınç Kaybı ΔP (Pa)	Ses Seviyesi dB (A)
Dimensions L/H (mm)	Flow V (m ³ /h)	Shoot Length L(mm) v _L = 0.25 m/s	Pressure Loss ΔP (Pa)	Sound Level dB (A)
Размер L/H (мм)	Объем Воздуха V (м ³ /ч)	Дистанция Выброса Воздуха v _L = 0.25 м/с	Потеря Давления ΔP (Pa)	Показатели Шума dB (A)
500	150	3.60	8	<20
	195	4.60	13	23
	255	6.10	21	29
	300	7.50	28	33
	360	10.00	40	37
625	195	3.60	8	<20
	255	4.60	15	22
	330	6.10	20	24
	390	7.50	28	26
	465	10.00	36	29
750	240	3.60	8	<20
	330	4.60	13	21
	405	6.10	18	25
	495	7.50	26	30
	570	10.00	33	34
875	300	3.70	5	<20
	405	4.80	9	<20
	510	6.40	13	21
	615	7.80	19	25
	720	10.50	25	29
1000	330	3.60	5	<20
	450	4.60	9	<20
	570	6.20	13	20
	675	7.50	17	24
	795	10.00	23	27
1125	360	3.50	5	<20
	480	4.90	8	<20
	600	6.20	12	<20
	735	7.40	16	23
	870	9.90	22	26
1250	420	3.60	4	<20
	570	4.50	7	<20
	720	6.10	11	<20
	870	7.40	16	22
	1005	9.80	20	25
1375	450	3.50	4	<20
	600	4.50	7	<20
	765	5.90	10	<20
	915	7.20	15	21
	1080	9.80	19	24

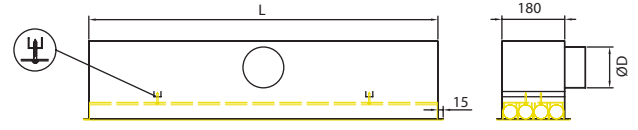
SLOT DIFÜZÖR
LINEAR DIFFUSER
ДИФФУЗОР ЛИНЕЙНЫЙ

SLT-U

47



- 4 Slotlu
- 4 Slotted
- 4 Ряда

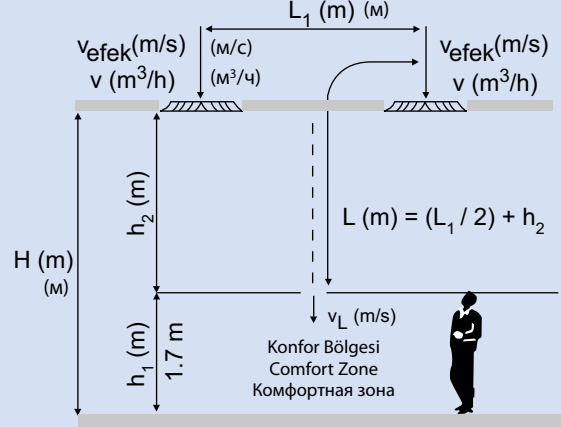
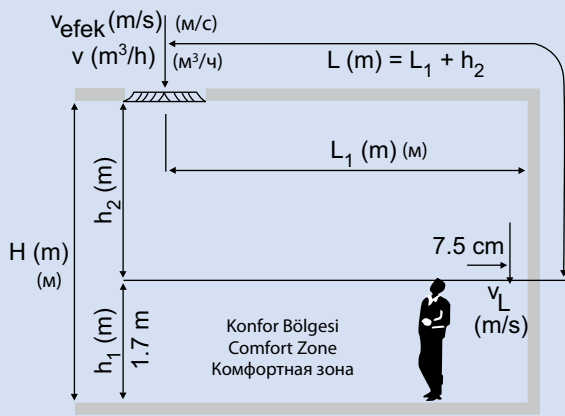


Ölçüler L/H (mm)	Debi V (m ³ /h)	Atış Mesafesi L (m) $v_L = 0.25$ m/s	Basınç Kaybı ΔP (Pa)	Ses Seviyesi dB (A)
Dimensions L/H (mm)	Flow V (m ³ /h)	Shoot Length L(mm) $v_L = 0.25$ m/s	Pressure Loss ΔP (Pa)	Sound Level dB (A)
Размер L/H (мм)	Объем Воздуха V (м ³ /ч)	Дистанция Выброса Воздуха $v_L = 0.25$ м/с	Потеря Давления ΔP (Pa)	Показатели Шума dB (A)
500	200	3.70	9	22
	260	4.80	15	27
	340	6.40	23	32
	400	7.80	32	36
	480	10.50	44	41
625	260	3.70	9	20
	340	4.80	16	24
	440	6.40	19	26
	520	7.80	27	28
	620	10.50	36	31
750	320	3.70	8	<20
	440	4.80	14	25
	540	6.40	19	29
	660	7.80	27	34
	760	10.50	34	37
875	400	3.90	6	<20
	540	5.10	10	20
	680	6.70	15	25
	820	8.10	21	29
	960	11.00	28	33
1000	440	3.70	6	<20
	600	4.80	10	20
	760	6.50	15	25
	900	7.80	19	28
	1060	10.50	26	32
1125	480	3.60	5	<20
	640	5.20	9	<20
	800	6.50	13	23
	980	7.70	18	27
	1160	10.30	25	31
1250	560	3.70	5	<20
	760	4.70	8	<20
	960	6.40	12	23
	1160	7.70	17	26
	1340	10.20	22	29
1375	600	3.60	5	<20
	800	4.70	8	<20
	1020	6.20	12	21
	1220	7.60	16	25
	1440	10.20	22	29

Seçim

Selection

Выбор



L₁	Difüzörler arası veya difüzörlerle duvar arası mesafe (m)	The distance between the diffusers or diffuser and the wall (m)	Расстояние Между Диффузорами Либо Между Диффузорами И Стеной (М)
h₁	Konfor bölgesi yüksekliği (m)	The height of comfort zone (m)	Высота области комфорта (м)
h₂	Difüzör ile konfor bölgesi arasındaki mesafe (m)	The distance between the diffuser and the comfort zone (m)	Расстояние Между Диффузором И Областью Комфорта (М)
V_{efek.}	Efektif üfleme hızı (m/s)	Effective blowing speed (m/s)	Скорость Эффективного Обдува (М/С)
VL	Konfor bölgesindeki hava hızı (m/s)	Air speed in comfort zone (m/s)	Скорость Воздуха В Области Комфорта (М/С)
Δt₀	Ortama giren hava ile konfor bölgesindeki hava arasındaki sıcaklık farkı (°C)	The temperature difference between the air entering the environment and the comfort zone (°C)	Разница Температур Входящего В Среду Воздуха И Воздуха В Области Комфорта (°C)
Δt_L	Konfor bölgesine giren hava ile konfor bölgesindeki hava arasındaki sıcaklık farkı (°C)	The temperature difference between the air entering the comfort zone and the air in the comfort zone (°C)	Разница Температур Входящего В Область Комфорта Воздуха И Воздуха В Области Комфорта (°C)
L	Atış mesafesi (m)	Shoot length (m)	Расстояние Выброса (М)
V	Hava debisi	Air flow rate	Объем Воздуха (М³/Ч)
H	Mekan yüksekliği	Height of the space	Высота Помещения (М)
S	Ses güç seviyesi db(A)	Power level of sound dB (A)	Уровень Силы Шума Db (A)

“Coanda etkisi” olabilmesi için, etkin üfleme hızı (V_{efek.}) en az 2 m/s olmalıdır. Konfor şartlarının sağlanması için ses düzeyi 40 dB(A) değerini geçmeyecek şekilde seçim yapılır. Konfor bölgesinin üst hizası ortalama olarak yerden (h₁) 1,70 m yukarısı olarak alınır. Bu seviyedeki hava hızları VL 0,25 m/s olacak şekilde; difüzör boyutu ve debiye bağlı olarak hava atış mesafeleri tablolardan bakılarak bulunur.

For Coanda Effect to be present effective blowing speed (V_{efect.}) should be at least 2 m/s. For the comfort condition to be ensured sound level should be selected not greater than 40 dB (A) The top level of comfort zone (h₁) is taken as approximately 1,70 m from the ground. The air speed at this level vl related to diffuser dimensions and the flow rate is found as 0,25 m/s from the air shooting lengths tables.

Для того чтобы стал возможным «Эффект флотации», эффективная скорость обдува (V_{efek.}) должна составлять минимум 2 м/с. Для обеспечения условий комфорта выберите уровень звука, не превышающий величину 40 dB(A). Верхний уровень области комфорта взять выше 1.70 м от уровня земли (x1). На этом уровне скорость воздушных масс (VL) 0,25 м/с; расстояния выброса воздуха определить в зависимости от размера диффузора и скорости потока, глядя на таблицы.

Seçim

Selection

Выбор

Örnek:

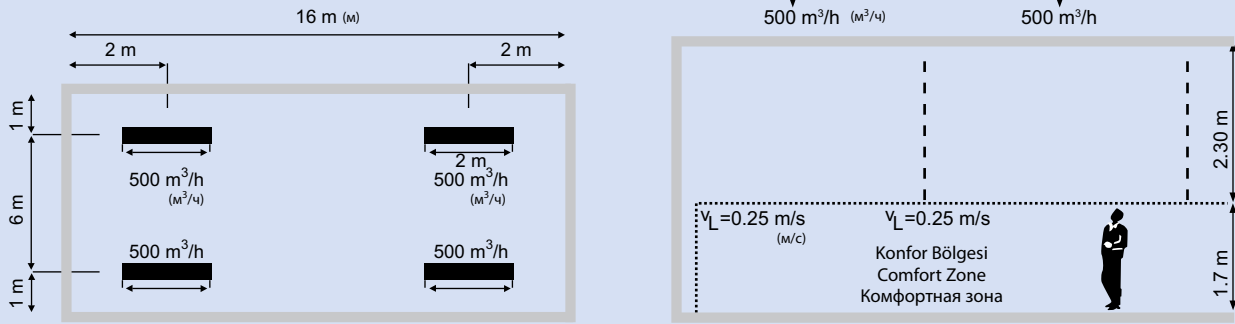
Boyutları 16 m x 8 m, yüksekliği 4 m olan bir odada konfor şartının sağlanması için gereken hava miktarı ihtiyacı 2000 m³/h' tir. Üflenen hava, ortam sıcaklığından 8°C daha soğuk olup 4 adet 4 slotlu difüzör kullanılacaktır. Konfor bölgesinde hava hızları 0,25 m/s' yi geçmeyecektir ortam konforu temin edecek şekilde difüzör yerleşim aralıklarını hesaplayınız.

Example:

The required amount of air is 2000m³/h for the comfort conditions to be met for a room of 16mx8m and 4 meter of height. The temperature of blowing air is 8°C less than environment temperature and 4unit 4 slotted diffuser will be used. The air speed should not exceed 0.25 m/s in the comfort zone. Calculate the diffuser space layout for the environment comfort to be ensured.

Пример:

Для обеспечения комфортных условий в комнате размерами 16 м x 8 м и высотой 4 м потребность в необходимом количестве воздуха 2000 м³/h. Для выбрасываемого воздуха ниже температуры среды на 8°C будут использованы 4 штуки 4-х рядных диффузора. Скорость воздуха в области комфорта не превысит 0,25 м/с. Рассчитайте промежутки размещения диффузоров, чтоб обеспечить комфорт среды.

**Çözüm:**

1. Difüzörler oda tavanında simetrik olarak yerleştirilir.
2. Difüzör başına düşen debi:
 $V = 2000 / 4 = 500 \text{ m}^3/\text{h}'$ dir.
3. Konfor bölgesine olan uzaklık:
Minimum atış mesafesi,
 $L = 1 + 2.3 = 3.3\text{m}$
Maksimum atış mesafesi,
 $L = 2 + 2.3 = 4.3 \text{ m}$ bulunur.
4. Sayfa 47' deki seçim tablosundan 500 m³/h debi ve 3.3 m minimum atış mesafesi için en uygun ölçü 1375 mm 4 slotlu bulunur.
5. Aynı tablodan enterpolasyon yöntemi ile: Basınç kaybı, $\Delta P = 5 \text{ Pa}$
Ses gücü seviyesi, $S=(20\text{dB (A)})$ bulunur.
6. Sayfa 43' deki detaylı seçim tablosundan 4 slotlu ölçü, 3.3 m atış mesafesi ve $\Delta t_0 = 8^\circ\text{C}$ için, $\Delta t_L = 2.46^\circ\text{C}$ sıcaklık farkı enterpolasyon yöntemi ile bulunur.

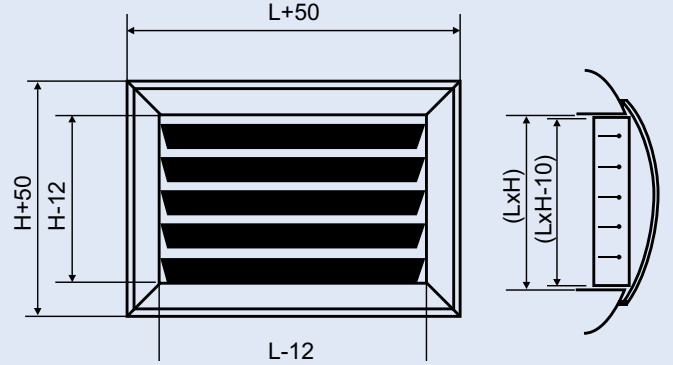
Example:

1. The diffusers are placed symetrically to the ceiling of the room.
2. The flow rate for 1 diffuser:
 $V = 2000 / 4 = 500 \text{ m}^3/\text{h}$
3. The distance to the comfort zone
Minimum shooting length,
 $L = 1 + 2.3 = 3.3\text{m}$
Maximum shooting length,
 $L = 2 + 2.3 = 4.3\text{m}$
4. From the selection table at page 47, the best dimension for flow rate of 500m³/h and minimum shooting length of 3.3 m is found as 4 slotted 1375 mm.
5. From the same table using interpolation method
Pressure loss $\Delta P=5\text{Pa}$
Power level of sound, $S=20\text{dB (A)}$
6. The detailed selection table at page 43, for 4 slotted dimension, shooting length of 3.3 m and $\Delta t_0 = 8^\circ\text{C}$ the temperature difference is interpolated as $\Delta t_L = 2.46^\circ\text{C}$.

Решение:

1. Расположить диффузоры на потолке комнаты симметрично.
2. Скорость потока, приходящаяся на один диффузор:
 $V = 2000 / 4 = 500 \text{ м}^3/\text{ч}$.
3. Расстояние до области комфорта:
Минимальное расстояние выброса,
 $L = 1 + 2,3 = 3,3 \text{ м}$
Максимальное расстояние выброса,
 $L = 2 + 2,3 = 4,3 \text{ м}$.
4. Из таблицы выбора на странице 47 для скорости потока 500 м³/ч и минимального расстояния выброса 3,3 м найти наиболее подходящую величину 1375 мм 4-х рядных диффузора.
5. Из той же таблицы методом интерполяции найти:
Потеря давления $\Delta P = 5 \text{ Па}$
Уровень силы звука $S = <20 \text{ dB (A)}$.
6. Из таблицы детализированного выбора на странице 43 для величины 4-х рядных диффузора расстояния выброса 3,3 м и $\Delta t_0 = 8^\circ\text{C}$ найти разницу температур $\Delta t_L = 2,46^\circ\text{C}$ методом интерполяции.

EMİCİ SİLİNDİRİK KANAL MENFEZİ DAMPERSİZ SINGLE-ROW RADIAL GRILLE WITH NO DAMPER РЕШЕТКА ОДНОРЯДНАЯ РАДИАЛЬНАЯ БЕЗ ДЕМПФЕРА



KULLANIM ALANLARI

Tek sıra kanatlı dampersiz eğrisel menfezdir. Emici menfez olarak kullanılır. Silindirik hava kanallarına monte edilebilmesi için istenilen kanal çapına göre imal edilmektedir. Hava yönlendirmesi için ortadaki kanatlar ayarlanabilir olarak dizayn edilmiştir.

ÖZELLİKLER

Menfezler özel olarak haddelenmiş alüminyum profiller kullanılarak imal edilmiştir. Menfez dış kasa birleşim yerleri özel macun çekilip zımpara yapıldıktan sonra kimyasal suyla temizlenip elektrostatik boya ile boyanmaktadır. Tablolarda standart ebatlar verilmiştir. İstek üzerine her ebatta üretim yapılmaktadır.

DİKKAT

Bu tip menfezlerde sipariş esnasında menfezin monte edileceği kanal çapı mutlaka belirtilmelidir. Belirtilen ebatlarda montaj şekline göre (L x H, L = genişlik, H = yükseklik) tir. Standart olarak menfezin kanala montajı için ebatlar 10 mm küçük imal edilir. Belirtilmesi halinde net ebatlarda imalat yapılabilir.

MONTAJ MALZEMESİ, PAKETLEME VE NAKLİYE

Menfezler ile birlikte montaj vidası verilmektedir. Paketleme polietilen naylon ile yapılmaktadır. Menfezler kırılabilir ve deforme olabilir olduğundan nakliye itina ile yapılmalıdır. Tabloda standart ölçüler verilmiş olup istek halinde her ebatta imalat yapılmaktadır.

ÖRNEK SİPARİŞ ŞEKLİ

Bu tip menfezlerde (duvara monte edilmek üzere) ilk yazılan ölçü 400 mm yatay (kanat boyu) ikinci yazılan ölçü 200 mm ise dikey ölçüdür. EMT-R-U 400x200 / Ø 300 1 ADET

Standart boya rengi RAL 9016 dur. İstenmesi halinde bütün RAL renklerinde boya yapılabilir.

SİPARİŞ ŞEKLİ

EMT-R-U Menfez tipi
400x200 Menfez ölçüsü (LxH) mm

Bu tip menfezlerin seçimleri EMT-U ile aynıdır. Seçim için EMT-U tablosuna bakınız.



PURPOSE

Radial grilles with two rows of adjustable plates are used as inlets as well as exhaust ducts. The intake angle is regulated by the horizontal and vertical plates. Installation is executed into a round airway.

TERMS OF USE

The grille is made from aluminium and is covered with polymeric paint, which allows for use in unfavourable conditions. The grille is moisture and weather resistant, does not change colour and is cleaned easily. The paint covering will not deteriorate with time, will not change colour and makes the grille smooth and shiny.

WARNING!

The dimensions given belong to the mounting hole. (L x H, L = length, H = height). The actual grille dimensions are 10 mm smaller. Than mounting hole.

BUNDLING AND SHIPPING

The EMT-R-U series grilles are delivered in thermo contractible polyethylene plastic packaging and are supplied with cutters and overlays (for cutter concealment). During transportation and use the product should be handled carefully and cautiously. During shipping collisions should be avoided. The current range of products consists of standard-sized grilles, but the manufacturing of grilles of any size and radius is possible at customer request.

ORDER EXAMPLE

A single-row radial grille without a damper, for installation into a mounting hole 400 mm long and 200 mm height.
EMT-R-U 400x200 / Ø 300 1 item.

The grilles are painted a standard white colour (9016 according to the RAL catalogue). At the customer's request, any colour from the RAL catalogue can be chosen.

ORDER DESIGNATION

EMT-R-U Grille Type
400x200 Grille size (LxH), mm

The choosing system of these grilles as same as EMT-U please look at the table EMT-U for choosing the type.



НАЗНАЧЕНИЕ

Решетки с одним рядом подвижных пластин применяются в качестве как приточных, так и вытяжных. Угол раздачи приточной струи регулируется горизонтальными пластинами. Устанавливаются в круглых воздуховодах.

УСЛОВИЯ ЭКСПЛУАТАЦИИ

Решетки изготавливаются из алюминиевого профиля и покрываются полимерной краской, что позволяет их использовать в неблагоприятных условиях. Решетки не боятся сырости и атмосферных воздействий, не меняют окраску и легко очищаются от пыли. Покрытие полимерной краской не портится от времени, не меняет цвет и придает решеткам гладкую, блестящую фактуру.

ВНИМАНИЕ!

Указаны размеры монтажного отверстия (L x H, L = ширина, H = высота). Фактические посадочные размеры решетки меньше на 10 мм.

КОМПЛЕКТАЦИЯ И ТРАНСПОРТИРОВКА

Решетки серии EMT-R-U поставляются в термоусадочной полиэтиленовой упаковке в комплекте с саморезами и декоративными накладками (для маскировки саморезов). При перевозке и манипуляции необходимо с изделием обращаться осторожно и бережно. При перевозке не допускаются удары изделия. Ассортимент решеток данной серии включает изделия стандартных размеров, но так же возможно изготовление решеток любых типоразмеров и радиусов необходимых заказчику.

ПРИМЕР ЗАКАЗА

Решетка однорядная, радиальная без демпфера, для установки в монтажное отверстие шириной 400 и высотой 200мм.
EMT-R-U 400x200 / Ø 300 1 шт.

Решетки окрашиваются в стандартный белый цвет по каталогу RAL 9016. По желанию заказчика возможна покраска в любой цвет по каталогу RAL.

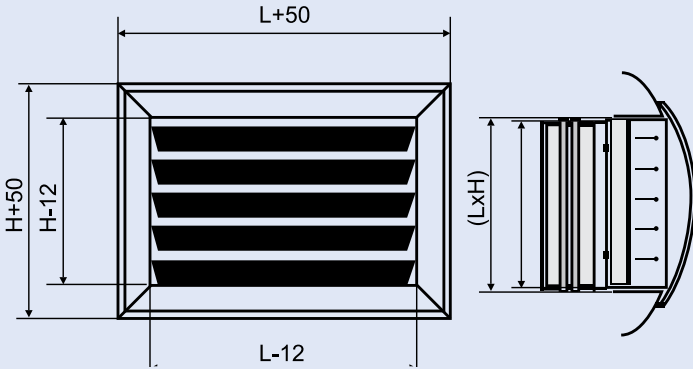
УСЛОВНОЕ ОБОЗНАЧЕНИЕ ПРИ ЗАКАЗЕ

EMT-R-U Тип Решетки
400x200 Размер посадочного отверстия (LxH), мм

Данные для подбора решеток смотреть в таблицы детализированного выбора для EMT-U

EMİCİ SİLİNDİRİK KANAL MENFEZİ DAMPERLİ SINGLE-ROW RADIAL GRILLE WITH DAMPER РЕШЕТКА ОДНОРЯДНАЯ РАДИАЛЬНАЯ С ДЕМПФЕРОМ

EMT-R-UP 51



KULLANIM ALANLARI

Tek sıra kanatlı eğrisel volüm damperli menfezdür. Emici menfez olarak kullanılır. Silindirik hava kanallarına monte edilebilmesi için istenilen kanal çapına göre imal edilmektedir. Hava yönlendirmesi için ortadaki kanatlar ayarlanabilir olarak dizayn edilmiştir. Hava ayarı için menfezin arka kısmına volüm damper monte edilir. Bu menfezlerde hava ayarı menfezin ön yüzünde kanatların arasına monte edilmiş olan ayar anahtarları bir tornavida yardımı ile sağa sola hareket ettirilerek hava ayarı yapılır.

DİKKAT

Bu tip menfezlerde sipariş esnasında menfezin monte edileceği kanal çapı mutlaka belirtilmelidir. Belirtilen ebatlarda montaj şekline göre ; (L x H, L = genişlik , H = yükseklik) tir. Standart olarak net ebatlarda imalat yapılabilir.

ÖZELLİKLER

Menfezler özel olarak haddelenmiş alüminyum profiller kullanılarak imal edilmiştir. Menfez dış kasa birleşim yerleri özel macun çekilip zımpara yapıldıktan sonra kimyasal suyla temizlenip elektrostatik boya ile boyanmaktadır. Tablolarda standart ebatlar verilmiştir. İstek üzerine her ebatta üretim yapılmaktadır.

MONTAJ MALZEMESİ, PAKETLEME VE NAKLİYE

Menfezler ile birlikte montaj vidası verilmektedir. Paketleme polietilen naylon ile yapılmaktadır. Menfezler kırılabilir ve deforme olabilir olduğundan nakliye itinaya yapılmalıdır.

ÖRNEK SİPARİŞ ŞEKLİ

Bu tip menfezlerde (duvara monte edilmek üzere) ilk yazılan ölçü 400 mm yatay (kanat boyu) ikinci yazılan ölçü 200 mm ise dikey ölçüdür. EMT-R-UP 400X200 1 ADET

Standart boya rengi RAL 9016 dır. İstenmesi halinde bütün RAL renklerinde boya yapılabilir.

SİPARİŞ ŞEKLİ

EMT-R-UP Menfez tipi
400x200 Menfez ölçüsü (LxH) mm

Bu tip menfezlerin seçimleri EMT-U ile aynıdır. Seçim için EMT-U tablosuna bakınız.



PURPOSE

Radial grilles with one row of adjustable plates are used as inlets as well as exhaust ducts. The intake angle is regulated by the horizontal plates. Additionally, the grille is supplied with a damper to regulate the amount of air inside a room. Installation is executed into a round airway.

WARNING!

The dimensions given belong to the mounting hole. (L x H, L = length, H = height).

TERMS OF USE

The grille is made from aluminium and is covered with polymeric paint, which allows for use in unfavourable conditions. The grille is moisture and weather resistant, does not change colour and is cleaned easily. The paint covering will not deteriorate with time, will not change colour and makes the grille smooth and shiny. The damper is manufactured with oppositely-rotating plates. To regulate the damper plates position, there is a wheelwork mechanism with easy access inside the grille contour.

BUNDLING AND SHIPPING

The EMT-R-UP series grilles are delivered in thermo contractible polyethylene plastic packaging and are supplied with cutters and overlays (for cutter concealment). During transportation and use the product should be handled carefully and cautiously. During shipping collisions should be avoided. The current range of products consists of standard-sized grilles, but the manufacturing of grilles of any size and radius is possible at customer request.

ORDER EXAMPLE

A single-row radial grille with a damper, for installation into a mounting hole 400 mm long and 200 mm height. EMT-R-UP 400x200 1 item.

The grilles are painted a standard white colour (9016 according to the RAL catalogue). At the customer's request, any colour from the RAL catalogue can be chosen.

ORDER DESIGNATION

EMT-R-UP Grille Type
400x200 Grille size (LxH), mm

The choosing system of these grilles as same as EMT-U please look at the table EMT-U for choosing the type.



НАЗНАЧЕНИЕ

Решетки с одним рядом подвижных пластин применяются в качестве как приточных, так и вытяжных. Угол раздачи приточной струи регулируется горизонтальными пластинами. Дополнительно решетка снабжена демпфером, для регулирования объема воздуха в помещении. Устанавливаются в круглых воздуховодах.

ВНИМАНИЕ!

Указаны размеры монтажного отверстия (L x H, L = ширина, H = высота).

УСЛОВИЯ ЭКСПЛУАТАЦИИ

Решетки изготавливаются из алюминиевого профиля и покрываются полимерной краской, что позволяет их использовать в неблагоприятных условиях. Решетки не боятся сырости и атмосферных воздействий, не меняют окраску и легко очищаются от пыли. Покрытие полимерной краской не портится от времени, не меняет цвет и придает решеткам гладкую, блестящую фактуру. Демпфер изготавливается с пластинами, вращающимися в противоположных направлениях. Для регулировки положения пластин демпфера установлен зубчатый механизм с удобным доступом внутри контура решетки.

КОМПЛЕКТАЦИЯ И ТРАНСПОРТИРОВКА

Решетка серии EMT-R-UP поставляются в термоусадочной полиэтиленовой упаковке в комплекте с саморезами и декоративными накладками (для маскировки саморезов). При перевозке и манипуляции необходимо с изделием обращаться осторожно и бережно. При перевозке не допускаются удары изделия. Ассортимент решеток данной серии включает изделия стандартных размеров, но так же возможно изготовление решеток любых типоразмеров необходимых заказчику.

ПРИМЕР ЗАКАЗА

Решетка однорядная, радиальная с демпфером шириной 400 и высотой 200мм. EMT-R-UP 400x200 / Ø 300 1 шт.

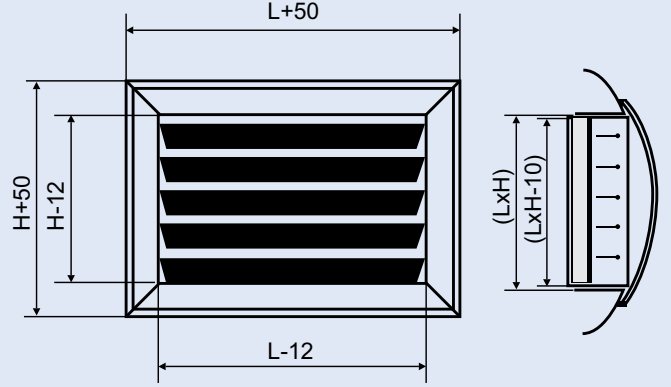
Решетки окрашиваются в стандартный белый цвет по каталогу RAL 9016. По желанию заказчика возможна покраска в любой цвет по каталогу RAL.

УСЛОВНОЕ ОБОЗНАЧЕНИЕ ПРИ ЗАКАЗЕ

EMT-R-UP Тип Решетки
400x200 Размер посадочного отверстия (LxH), мм

Данные для подбора решеток смотреть в таблицы детализированного выбора для EMT-U

ÜFLEYİCİ SİLİNDİRİK KANAL MENFEZİ DAMPERSİZ DOUBLE-ROW RADIAL GRILLE WITH NO DAMPER РЕШЕТКА ДВУХРЯДНАЯ РАДИАЛЬНАЯ БЕЗ ДЕМПФЕРА



KULLANIM ALANLARI

Çift sıra kanatlı dampersiz menfezdür. Üfleme menfezi olarak kullanılır. Silindirik hava kanallarına monte edilebilmesi için istenilen kanal çapına göre imal edilmektedir. Hava yönlendirmesi için yatay ve dikey kanatlar ayarlanabilir olarak dizayn edilmiştir.

DİKKAT

Bu tip menfezlerde sipariş esnasında menfezin monte edileceği kanal çapı mutlaka belirtilmelidir. Belirtilen ebatlarda montaj şekline göre; (L x H, L = genişlik, H = yükseklik) tir. Standart olarak net ebatlarda imalat yapılabilir.

ÖZELLİKLER

Menfezler özel olarak haddelenmiş alüminyum profiller kullanılarak imal edilmiştir. Menfez dış kasa birleşim yerleri özel macun çekilip zımpara yapıldıktan sonra kimyasal suyla temizlenip elektrostatik boya ile boyanmaktadır. Tablolarda standart ebatlar verilmiştir. İstek üzerine her ebatla üretim yapılmaktadır.

MONTAJ MALZEMESİ, PAKETLEME VE NAKLİYE

Menfezler ile birlikte montaj vidası verilmektedir. Paketleme polietilen naylon ile yapılmaktadır. Menfezler kırılabilir ve deforme olabilir olduğundan nakliye itina ile yapılmalıdır.

ÖRNEK SİPARİŞ ŞEKLİ

Bu tip menfezlerde (duvara monte edilmek üzere) ilk yazılan ölçü 400 mm yatay (kanat boyu) ikinci yazılan ölçü 200 mm ise dikey ölçüdür. EMC-R-U 400x200 / Ø 300 1 ADET

Standart boya rengi RAL 9016 dur. İstenmesi halinde bütün RAL renklerinde boya yapılabilir.

SİPARİŞ ŞEKLİ

EMC-R-U Menfez tipi
400x200 Menfez ölçüsü (LxH) mm

Bu tip menfezlerin seçimleri EMC-U ile aynıdır. Seçim için EMC-U tablosuna bakınız.



PURPOSE

Radial grilles with two rows of adjustable plates are used as inlets as well as exhaust ducts. The intake angle is regulated by the horizontal and vertical plates. Installation is executed into a round airway.

WARNING!

The dimensions given belong to the mounting hole. (L x H, L = length, H = height).

TERMS OF USE

The grille is made from aluminium and is covered with polymeric paint, which allows for use in unfavourable conditions. The grille is moisture and weather resistant, does not change colour and is cleaned easily. The paint covering does not deteriorate with time, does not change colour and makes the grille smooth and shiny.

BUNDLING AND SHIPPING

The EMC-R-U series grilles are delivered in thermo contractible polyethylene plastic packaging and are supplied with cutters and overlays (for cutter concealment). During transportation and use the product should be handled carefully and cautiously. During shipping collisions should be avoided. The current range of products consists of standard-sized grilles, but the manufacturing of grilles of any size and radius is possible at customer request.

ORDER EXAMPLE

A double-row radial grille without a damper, for installation into a mounting hole 400 mm long and 200 mm height. EMC-R-U 400x200 / Ø 300 1 item.

The grilles are painted a standard white colour (9016 according to the RAL catalogue). At the customer's request, any colour from the RAL catalogue can be chosen.

ORDER DESIGNATION

EMC-R-U Grille Type
400x200 Grille size (LxH), mm

The choosing system of these grilles as same as EMC-U please look at the table EMC-U for choosing the type.



НАЗНАЧЕНИЕ

Решетки радиальные с двумя рядами подвижных пластин применяются в качестве как приточных, так и вытяжных. Угол раздачи приточной струи регулируется горизонтальными и вертикальными пластинами. Устанавливается в круглых воздуховодах.

ВНИМАНИЕ!

Указаны размеры монтажного отверстия (L x H, L = ширина, H = высота).

УСЛОВИЯ ЭКСПЛУАТАЦИИ

Решетки изготавливаются из алюминиевого профиля и покрываются полимерной краской, что позволяет их использовать в неблагоприятных условиях. Решетки не боятся сырости и атмосферных воздействий, не меняют окраску и легко очищаются от пыли. Покрытие полимерной краской не портится от времени, не меняет цвет и придает решеткам гладкую, блестящую фактуру.

КОМПЛЕКТАЦИЯ И ТРАНСПОРТИРОВКА

Решетки серии EMC-R-U поставляются в термоусадочной полиэтиленовой упаковке в комплекте с саморезами и декоративными накладками (для маскировки саморезов). При перевозке и манипуляции необходимо с изделием обращаться осторожно и бережно. При перевозке не допускаются удары изделия. Ассортимент решеток данной серии включает изделия стандартных размеров, но так же возможно изготовление решеток любых типоразмеров и радиусов необходимых заказчику.

ПРИМЕР ЗАКАЗА

Решетка двухрядная, радиальная без демпфера, для установки в монтажное отверстие шириной 400 и высотой 200мм.
EMC-R-U 400x200 / Ø 300 1 шт.

Решетки окрашиваются в стандартный белый цвет по каталогу RAL 9016. По желанию заказчика возможна покраска в любой цвет по каталогу RAL.

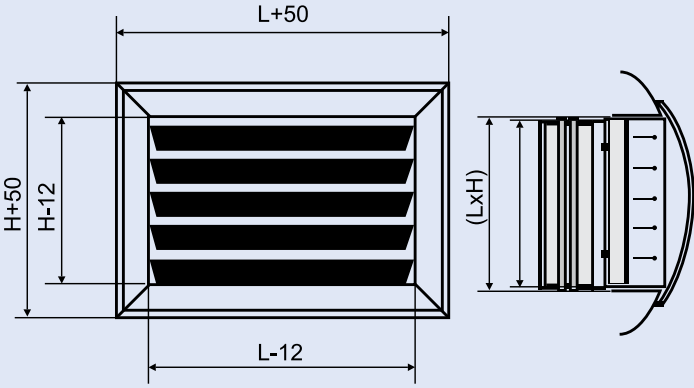
УСЛОВНОЕ ОБОЗНАЧЕНИЕ ПРИ ЗАКАЗЕ

EMC-R-U Тип Решетки
400x200 Размер посадочного отверстия (LxH), мм

Данные для подбора решеток смотреть в таблицы детализированного выбора для EMC-U

ÜFLEYİCİ SİLİNDİRİK KANAL MENFEZİ DAMPERLİ DOUBLE-ROW RADIAL GRILLE WITH DAMPER РЕШЕТКА ДВУХРЯДНАЯ РАДИАЛЬНАЯ С ДЕМПФЕРОМ

EMC-R-UP 53



KULLANIM ALANLARI

Çift sıra kanatlı eğrisel volüm damperli menfezdir. Üfleme menfezi olarak kullanılır. Silindirik hava kanallarına monte edilebilmesi için istenilen kanal çapına göre imal edilmektedir. Hava yönlendirmesi için ortadaki kanatlar ayarlanabilir olarak dizayn edilmiştir. Hava ayarı için menfezin arka kısmına volüm damper monte edilir. Bu menfezlerde hava ayarı menfezin ön yüzünde kanatların arasına monte edilmiş olan ayar anahtarı bir tornavida yardımı ile sağa sola hareket ettirilerek hava ayarı yapılır.

DİKKAT

Bu tip menfezlerde sipariş esnasında menfezin monte edileceği kanal çapı mutlaka belirtilmelidir. Belirtilen ebatlarda montaj şekline göre (L x H, L = genişlik, H = yükseklik) tir. Standart olarak menfezin kanala montajı için ebatlar 10 mm küçük imal edilir. Belirtilmesi halinde net ebatlarda imalat yapılabilir.

ÖZELLİKLER

Menfezler özel olarak haddelenmiş alüminyum profiller kullanılarak imal edilmiştir. Menfez dış kasa birleşim yerleri özel macun çekilip zımpara yapıldıktan sonra kimyasal suyla temizlenip elektrostatik boya ile boyanmaktadır. Tablolarda standart ebatlar verilmiştir. İstek üzerine her ebatla üretim yapılmaktadır.

MONTAJ MALZEMESİ, PAKETLEME VE NAKLİYE

Menfezler ile birlikte montaj vidası verilmektedir. Paketleme polietilen naylon ile yapılmaktadır. Menfezler kırılabilir ve deforme olabilir olduğundan nakliye itinaya ile yapılmalıdır.

ÖRNEK SİPARİŞ ŞEKLİ

Bu tip menfezlerde (duvara monte edilmek üzere) ilk yazılan ölçü 400 mm yatay (kanat boyu) ikinci yazılan ölçü 200 mm ise dikey ölçüdür.
EMC-R-UP 400X200 / Ø 300 1 ADET

Standart boya rengi RAL 9016 dur. İstenmesi halinde bütün RAL renklerinde boya yapılabilir.

SİPARİŞ ŞEKLİ

EMC-R-UP Menfez tipi
400x200 Menfez ölçüsü (LxH) mm

Bu tip menfezlerin seçimleri EMC-U ile aynıdır. Seçim için EMC-U tablosuna bakınız.



PURPOSE

Radial grilles with two rows of adjustable plates are used as inlets as well as exhaust ducts. The intake angle is regulated by the horizontal and vertical plates. Additionally, the grille is supplied with a damper to regulate the amount of air inside a room. Installation is executed into a round airway.

WARNING!

The dimensions given belong to the mounting hole. (L x H, L = length, H = height). The actual grille dimensions are 10 mm smaller. Than mounting hole.

TERMS OF USE

The grille is made from aluminium and is covered with polymeric paint, which allows for use in unfavourable conditions. The grille is moisture and weather resistant, does not change colour and is cleaned easily. The paint covering does not deteriorate with time, does not change colour and makes the grille smooth and shiny. The damper is manufactured with oppositely-rotating plates. To regulate the damper plates position, there is a wheelwork mechanism with easy access inside the grille contour.

BUNDLING AND SHIPPING

The EMC-R-UP series grilles are delivered in thermo contractible polyethylene plastic packaging and are supplied with cutters and overlays (for cutter concealment). During transportation and use the product should be handled carefully and cautiously. During shipping collisions should be avoided. The current range of products consists of standard-sized grilles, but the manufacturing of grilles of any size and radius is possible at customer request.

ORDER EXAMPLE

A double-row radial grille with a damper, for installation into a mounting hole 400 mm long and 200 mm height. EMC-R-UP 400x200 / Ø 300 1 item

The grilles are painted a standard white colour (9016 according to the RAL catalogue). At the customer's request, any colour from the RAL catalogue can be chosen.

ORDER DESIGNATION

EMC-R-UP Grille Type
400x200 Grille size (LxH), mm

The choosing system of these grilles as same as EMC-U please look at the table EMC-U for choosing the type.



НАЗНАЧЕНИЕ

Решетки радиальные с двумя рядами подвижных пластин применяются в качестве как приточных, так и вытяжных. Угол раздачи приточной струи регулируется горизонтальными и вертикальными пластинами. Дополнительно решетка снабжена демпфером, для регулирования объема воздуха в помещении. Устанавливается в круглых воздуховодах.

ВНИМАНИЕ!

Указаны размеры монтажного отверстия (L x H, L = ширина, H = высота).

УСЛОВИЯ ЭКСПЛУАТАЦИИ

Решетки изготавливаются из алюминиевого профиля и покрываются полимерной краской, что позволяет их использовать в неблагоприятных условиях. Решетки не боятся сырости и атмосферных воздействий, не меняют окраску и легко очищаются от пыли. Покрытие полимерной краской не портится от времени, не меняет цвет и придает решеткам гладкую, блестящую фактуру. Демпфер изготавливаются с пластинами, вращающимися в противоположных направлениях. Для регулировки положения пластин демпфера установлен зубчатый механизм с удобным доступом внутри контура решетки.

КОМПЛЕКТАЦИЯ И ТРАНСПОРТИРОВКА

Решетки серии EMC-R-UP поставляются в термоусадочной полиэтиленовой упаковке в комплекте с саморезами и декоративными накладками (для маскировки саморезов). При перевозке и манипуляции необходимо с изделием обращаться осторожно и бережно. При перевозке не допускаются удары изделия. Ассортимент решеток данной серии включает изделия стандартных размеров, но так же возможно изготовление решеток любых типоразмеров и радиусов необходимых заказчику.

ПРИМЕР ЗАКАЗА

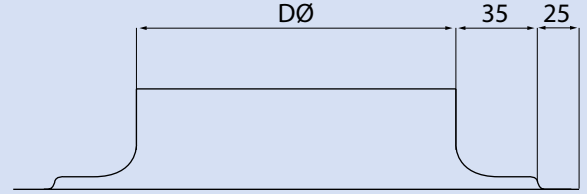
Решетка двухрядная, радиальная с демпфером шириной 400 и высотой 200мм.
EMC-R-UP 400x200 / Ø 300 1 шт.
Решетки окрашиваются в стандартный белый цвет по каталогу RAL 9016. По желанию заказчика возможна покраска в любой цвет по каталогу RAL

УСЛОВНОЕ ОБОЗНАЧЕНИЕ ПРИ ЗАКАЗЕ

EMC-R-UP Тип Решетки
400x200 Размер посадочного отверстия (LxH), мм

Данные для подбора решеток смотреть в таблицы детализированного выбора для EMC-U

YUVARLAK ANEMOSTAT DIFFUSER WITH A CIRCULAR CROSS SECTION (ROUND ANEMOSTAT) АНЕМОСТАТ ПРИТОЧНЫЙ



KULLANIM ALANLARI

Bu tip menfezler havalandırma sistemlerinde emici ve üfleyici olarak kullanılır. Sabit ve eğri kanatlı yapıdadır. Bu nedenle yatay atışlara uygundur. Coanda etkisi istenilen durumlarda tavana aynı düzlemde monte edilmelidir. Bu durumda dairesel yayılma sağlanır. 4 m' ye kadar olan yüksekliklerde kullanılır.

DİKKAT

Belirtilen ebatlarda anma ölçüsü belirtilerek sipariş verilmelidir. (Öncelikle ihtiyaç olan debi ye uyan anma ölçüsü belirlenmelidir.)

ÖZELLİKLER

Dairesel difüzörler firmamıza ait olan kalıplar ile alüminyum plaka sacdan sıvama yöntemi ile imal edilirler. Difüzörler kimyasal suyla temizlenip elektrostatik boya ile boyanmaktadır. Tablolarda standart ebatlar verilmiştir.

MONTAJ MALZEMESİ, PAKETLEME VE NAKLİYE

Menfezler ile birlikte montaj vidaları verilmektedir. Paketleme polietilen naylon ile yapılmaktadır. Menfezler kırılabilir ve deforme olabilir olduğundan nakliye itina ile yapılmalıdır.

Standart boya rengi RAL 9016 dur. İstenmesi halinde bütün RAL renklerinde boya yapılabilir

SİPARİŞ ŞEKLİ

ESP-U	Menfez tipi
200	Menfez ölçüsü DØ mm



PURPOSE

These types of grilles are used in ventilation systems as a vacuum and a blower. They have a fixed and curved structure. Therefore they suit horizontal shoots. They must be mounted on the ceiling in the same plane. Circular diffusion is managed this way. They are used for heights up to 4 m.

WARNING!

Orders must be placed by indicating the common measure in indicated dimensions (first of all, common measure that fits the needed flow must be determined). Than mounting hole.

TERMS OF USE

Circular diffusers are manufactured with casts that belong to our company by the method of aluminum plate plastering. Diffusers are cleaned with a chemical liquid and painted with electrostatic paint.

BUNDLING AND SHIPPING

An assembly screw is provided along with grilles. Packaging is made with polyethylene plastic. Transportation must be done carefully since grilles may be broken and deformed.

Standard paint color is RAL 9016. Painting can be done in all RAL colors if desired.

ORDER DESIGNATION

ESP-U	Grille Type
200	Grille Dimension DØ mm



НАЗНАЧЕНИЕ

Решетки этого типа применяют в вентиляционных системах в качестве абсорбирующих и обдувающих. Имеют стационарную и наклонную конфигурации, благодаря чему подходят для горизонтального выброса. При желании обеспечить эффект флотации следует монтировать на одной и той же поверхности с потолком. В таком случае обеспечивается кольцеобразное распространение. Применяют при высотах до 4 метров.

ВНИМАНИЕ!

Заказ следует подавать с указанием номинальной величины в заданных размерах. (Прежде всего следует указывать необходимую пропускную способность и подходящую номинальную величину).

УСЛОВИЯ ЭКСПЛУАТАЦИИ

Круглые диффузоры произведены по принадлежащим нашей компании макетам из алюминиевого листа. Диффузоры очищены химическим раствором и окрашены электростатической краской. В таблицах указаны стандартные размеры.

КОМПЛЕКТАЦИЯ И ТРАНСПОРТИРОВКА

Решетки поставляются с монтажными винтами и в термоусадочной полиэтиленовой упаковке. Так как решетки могут ломаться либо деформироваться, транспортировку следует осуществлять с особой осторожностью.

Решетки окрашиваются в стандартный белый цвет по каталогу RAL 9016. По желанию заказчика возможна покраска в любой цвет по каталогу RAL.

УСЛОВНОЕ ОБОЗНАЧЕНИЕ ПРИ ЗАКАЗЕ

ESP-U	Тип Решетки
200	Диаметр решетки, DØ мм

YUVARLAK ANEMOSTAT DIFFUSER WITH A CIRCULAR CROSS SECTION (ROUND ANEMOSTAT) АНЕМОСТАТ ПРИТОЧНЫЙ

ESP-U

55

Atış mesafelerine ve atış havası ile ortam havası arasındaki sıcaklık farkına (Δt_0) göre konfor bölgesine giren hava ile konfor bölgesindeki hava arasındaki sıcaklık farkları (ΔT_L) aşağıdaki tablolardan okunur. L uzunluğundaki havanın sıcaklığı konfor bölgesindeki havanın sıcaklığından tablodan okunan değer kadar soğutmada düşük, ısıtmada yüksektir. Tabloda bulunan değer ne kadar düşüğe konfor bakımından gerekli şart sağlanır.

For shooting lengths and the temperature difference between the shooting air and environment (Δt_0) and the temperature difference between the air entering the comfort zone and the air in the comfort zone (ΔT_L) are found from the tables below. In cooling the temperature of the air of length L is less than the values obtained from the tables for the temperature of air in the comfort zone and it is more in heating. As the values obtained from the tables get smaller and smaller the condition for the comfort ensured more and more.

Согласно расстояниям выброса и разнице температур воздуха выброса и окружающего воздуха (Δt_0), разницы температур входящего в область комфорта воздуха и воздуха, находящегося в области комфорта (ΔT_L), прочесть из нижеследующих таблиц. Температура воздуха на расстоянии L на величину, которую можно прочесть из таблицы, ниже в охлаждении и выше в нагревании, чем температура воздуха, находящегося в области комфорта. Насколько низка найденная в таблице величина, настолько обеспечиваются необходимые условия с точки зрения комфорта.

Ölçüler ØE (mm)	Atış Mesafesi L(m)	ΔT_L (°C) Değerleri		Values of ΔT_L (°C)		ΔT_L (°C)	
Dimensions ØE (mm)	Shoot Length L(m)	Δt_0 (°C)					
Размер ØE (мм)	Дистанция Выброса L(м)	4	6	8	10	12	14
150	2	0.25	0.37	0.50	0.62	0.74	0.87
	2.5	0.19	0.28	0.38	0.47	0.56	0.66
	3	0.15	0.23	0.30	0.38	0.46	0.53
	4	0.11	0.16	0.22	0.27	0.32	0.38
	5	0.08	0.12	0.16	0.20	0.24	0.28
200	2	0.36	0.54	0.72	0.90	1.08	1.26
	3	0.28	0.41	0.55	0.69	0.83	0.97
	4	0.16	0.23	0.31	0.39	0.47	0.55
	5	0.12	0.18	0.24	0.30	0.36	0.42
	7	0.08	0.12	0.16	0.20	0.24	0.28
250	2	0.48	0.72	0.96	1.20	1.44	1.68
	3	0.30	0.44	0.59	0.74	0.89	1.04
	4	0.21	0.31	0.42	0.52	0.62	0.73
	7	0.10	0.16	0.21	0.26	0.31	0.36
	9	0.08	0.12	0.16	0.20	0.24	0.28
300	3	0.38	0.56	0.75	0.94	1.13	1.32
	4	0.26	0.40	0.53	0.66	0.79	0.92
	5	0.20	0.31	0.41	0.51	0.61	0.71
	6	0.16	0.25	0.33	0.41	0.49	0.57
	7	0.14	0.20	0.27	0.34	0.41	0.48
	8	0.12	0.17	0.23	0.29	0.35	0.41
350	9	0.10	0.15	0.20	0.25	0.30	0.35
	3	0.46	0.69	0.92	1.15	1.38	1.61
	5	0.25	0.38	0.50	0.63	0.76	0.88
	6	0.20	0.29	0.39	0.49	0.59	0.69
	7	0.16	0.25	0.33	0.41	0.49	0.57
	8	0.14	0.21	0.28	0.35	0.42	0.49
	9	0.12	0.18	0.24	0.30	0.36	0.42
400	10	0.11	0.16	0.21	0.27	0.32	0.38
	3	0.56	0.83	1.11	1.39	1.67	1.95
	4	0.39	0.59	0.78	0.98	1.18	1.37
	5	0.30	0.45	0.60	0.75	0.90	1.05
	6	0.24	0.36	0.48	0.60	0.72	0.84
	7	0.20	0.29	0.39	0.49	0.59	0.69
	9	1.15	0.22	0.30	0.37	0.44	0.52
450	11	0.12	0.17	0.23	0.29	0.35	0.41
	3	0.66	1.00	1.33	1.66	1.99	2.32
	4	0.47	0.70	0.94	1.17	1.40	1.64
	5	0.36	0.53	0.71	0.89	1.07	1.25
	6	0.29	0.43	0.58	0.72	0.86	1.00
	8	0.20	0.30	0.40	0.50	0.60	0.70
500	10	0.16	0.23	0.31	0.39	0.47	0.55
	12	0.12	0.19	0.25	0.31	0.37	0.43
	3	0.75	1.12	1.50	1.87	2.24	2.62
	4	0.53	0.79	1.06	1.32	1.58	1.85
	5	0.40	0.60	0.80	1.00	1.20	1.40
	6	0.32	0.49	0.65	0.81	0.97	1.13
500	8	0.23	0.34	0.46	0.57	0.68	0.80
	10	0.18	0.26	0.35	0.44	0.53	0.62
	12	0.14	0.21	0.28	0.35	0.42	0.49

**YUVARLAK ANEMOSTAT
DIFFUSER WITH A CIRCULAR CROSS SECTION (ROUND ANEMOSTAT)
АНЕМОСТАТ ПРИТОЧНЫЙ**

Ölçüler L/H (mm)	Debi V (m ³ /h)	Atış Mesafesi L (m)		Basınç Kaybı ΔP (Pa)	Ses Seviyesi dB(A)
Dimensions L/H (mm)	Flow V (m ³ /h)	Shoot Length L (m)		Pressure Loss ΔP (Pa)	Sound Level dB(A)
Размер L/H (мм)	Объем Воздуха V (м ³ /ч)	Дистанция Выброса Воздуха L (м)		Потеря Давления ΔP (Па)	Показатели Шума dB (A)
		V _L = 0.25 m/s (м/с)	V _L = 0.10 m/s (м/с)		
150	90	0.85	1.90	7	<20
	110	1.00	2.20	9	<20
	140	1.25	2.75	15	<20
	180	1.55	3.35	23	23
	215	1.80	3.90	36	30
200	125	0.95	2.00	3	<20
	140	1.05	2.20	4	<20
	200	1.35	2.90	8	<20
	250	1.65	3.60	12	20
	360	2.25	4.80	25	31
250	200	1.15	2.45	3	<20
	300	1.70	3.45	6	<20
	400	2.05	4.30	11	25
	500	2.50	5.25	18	32
	600	2.90	6.10	25	37
300	300	1.50	3.20	3	<20
	450	2.05	4.35	6	20
	600	2.60	5.50	11	28
	800	3.30	7.05	20	37
	1000	3.80	8.50	32	45
350	450	1.90	4.00	3	<20
	700	2.65	5.55	8	27
	950	3.40	7.20	14	35
	1200	4.10	8.55	23	43
	1450	4.75	10.00	34	49
400	540	1.90	4.00	3	<20
	900	2.90	6.25	7	28
	1260	3.90	8.35	14	39
	1620	4.85	10.45	23	46
	1980	5.75	12.40	35	>50
450	800	2.35	4.95	3	20
	1150	3.20	6.85	7	30
	1500	3.95	8.40	12	38
	1850	4.80	10.20	18	45
	2200	5.55	12.00	26	>50
500	900	2.45	5.20	3	<20
	1300	3.30	7.05	6	30
	1700	4.20	8.90	10	38
	2100	5.00	10.60	15	45
	2500	5.75	12.10	21	50

YUVARLAK ANEMOSTAT DIFFUSER WITH A CIRCULAR CROSS SECTION (ROUND ANEMOSTAT) АНЕМОСТАТ ПРИТОЧНЫЙ

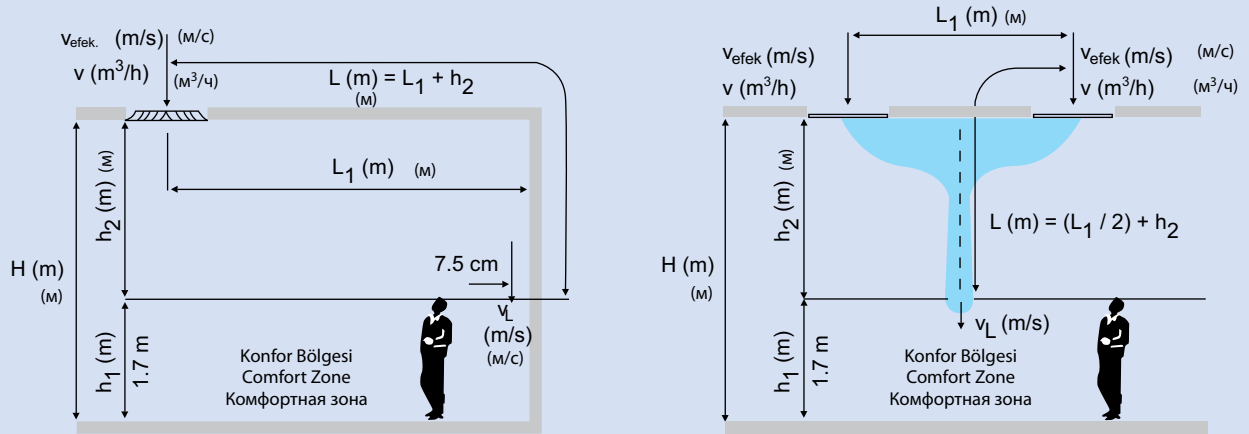
ESP-U

57

Seçim

Selection

Выбор



L₁	Difüzörler arası veya difüzörlerle duvar arası mesafe (m)	The distance between the diffusers or diffuser and the wall (m)	Расстояние Между Диффузорами Либо Между Диффузорами И Стеной (М)
h₁	Konfor bölgesi yüksekliği (m)	The height of comfort zone	Высота Области Комфорта (М)
h₂	Difüzör ile konfor bölgesi arasındaki mesafe (m)	The distance between the diffuser and the comfort zone (m)	Расстояние Между Диффузором И Областью Комфорта (М)
V_{efek.}	Efektif üfleme hızı (m/s)	Effective blowing speed (m/s)	Скорость Эффективного Обдува (М/С)
V_L	Konfor bölgesindeki hava hızı (m/s)	Air speed in comfort zone	Скорость Воздуха В Области Комфорта (М/С)
Δt₀	Ortama giren hava ile konfor bölgesindeki hava arasındaki sıcaklık farkı (°C)	The temperature difference between the air entering the environment and the comfort zone (°C)	Разница Температур Входящего В Среду Воздуха И Воздуха В Области Комфорта (°С)
Δt_L	Konfor bölgesine giren hava ile konfor bölgesindeki hava arasındaki sıcaklık farkı (°C)	The temperature difference between the air entering the comfort zone and the air in the comfort zone (°C)	Разница Температур Входящего В Область Комфорта Воздуха И Воздуха В Области Комфорта (°С)
L	Atış mesafesi (m)	Shoot length (m)	Расстояние Выброса (М)
V	Hava debisi	Air flow rate	Объем Воздуха (М ³ /Ч)
H	Mekan yüksekliği	Height of the space	Высота Помещения (М)
S	Ses güç seviyesi db(A)	Power level of sound dB (A)	Уровень Силы Шума Db (A)

			Ses Sound Звук	Basınç Kaybı Pressure Loss Потеря давления
Dağıtıcı ve Damperli	Spreader and Dumped	Приточная с демпфером	+ 3 dB (A)	x 1,0
Toplayıcı	Collector	Вытяжная	+ 3 dB (A)	x 1,1
Toplayıcı ve Damperli	Collector and Dumped	Вытяжная с демпфером	+ 13 dB (A)	x 1,15

YUVARLAK ANEMOSTAD DIFFUSER WITH A CIRCULAR CROSS SECTION (ROUND ANEMOSTAD) АНЕМОСТАТ ПРИТОЧНЫЙ

Seçim

Selection

Выбор

Örnek:

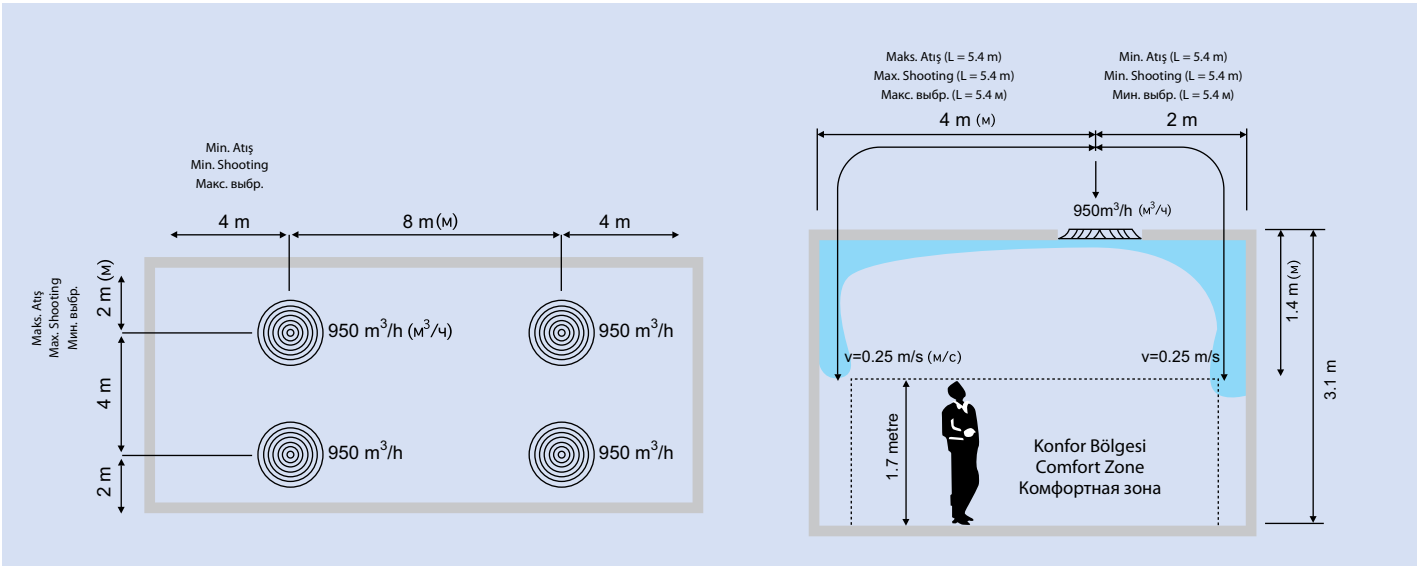
Boyutları 16 m x 8 m, yüksekliği 3.10 m olan bir odada konfor şartının sağlanması için gereken hava miktarı ihtiyacı 3800 m³/h'tir. Üflenen hava ortam sıcaklığından 8°C daha soğuk olup 4 adet difüzör kullanılacaktır. Konfor bölgesinde hava hızları 0.25 m/s'yi geçmeyecektir. Ortam konforu temin edecek şekilde difüzör yerleşim aralıklarını hesaplayınız.

Example:

The required amount of air is 3800 m³/h for the comfort conditions to be met for a room of 16 m x 8 m and 3.10 meter of height. The temperature of blowing air is 8°C less than environment temperature and 4 diffusers will be used. The air speed should not exceed 0.25 m/s in the comfort zone. Calculate the diffuser space layout for the environment comfort to be ensured.

Пример:

Для обеспечения комфортных условий в комнате размерами 16 м x 8 м и высотой 3,10 м потребность в необходимом количестве воздуха 3800 м³/ч. Для выбрасываемого воздуха холоднее температуры среды на 8°C, будут использованы 4 штуки анемостатов. Скорость воздуха в области комфорта не превысит 0,25 м/с. Рассчитайте промежутки размещения анемостатов, чтоб обеспечить комфорт среды. Область комфорта



Çözüm:

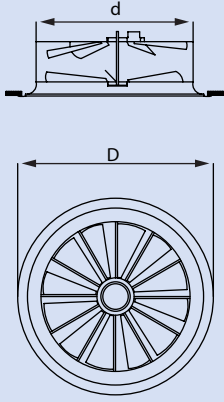
1. Difüzör oda tavanında simetrik olarak yerleştirilir.
2. Difüzör başına düşen debi:
 $V=3800/4=950 \text{ m}^3/\text{h}'$ dir.
3. Konfor bölgesine olan uzaklık:
Minimum atış mesafesi,
 $L = 2.0 + 1.4 = 3.4 \text{ m}$
Maksimum atış mesafesi,
 $L = 4.0 + 1.4 = 5.4 \text{ m}$ bulunur.
4. Sayfa 56'daki seçim tablosundan 950 m³/h debi ve 3.4 m, Minimum atış mesafesi için en uygun ölçü 350 mm. bulunur.
5. Aynı tablodan enterpolasyon yöntemi ile:
Basınç kaybı, $\Delta P = 14 \text{ Pa}$
Ses güç seviyesi, $S = 35 \text{ dB (A)}$ bulunur.
6. Sayfa 55'deki detaylı seçim tablosundan 350mm. Ölçü 3.4 m Atış mesafesi ve $\Delta t_0=8^\circ\text{C}$ için $\Delta TL = 0.84^\circ\text{C}$ sıcaklık farkı bulunur.

Example:

1. The diffusers are placed symmetrically to the ceiling of the room.
2. The flow rate for 1 diffuser:
 $V=3800/4=950 \text{ m}^3/\text{h}$
3. The distance to the comfort zone
Minimum shooting length,
 $L = 2.0 + 1.4 = 3.4 \text{ m}$
Maximum shooting length,
 $L = 4.0 + 1.4 = 5.4 \text{ m}$
4. From the selection table at page 56, the most convenient dimension for flow rate of 950 m³/h and minimum shooting length of 3.4 m is found as 350 mm.
5. From the same table using interpolation method, Pressure loss $\Delta P=14 \text{ Pa}$
Power level of sound, $S = 35 \text{ dB (A)}$
6. The detailed selection table at page 55, for 4 slotted dimension, shooting length of 3.3m and $\Delta t_0=8^\circ\text{C}$, The temperature difference is interpolated as $\Delta TL = 0.84^\circ\text{C}$

Решение:

1. Расположить анемостаты на потолке комнаты симметрично.
2. Скорость потока, приходящаяся на один анемостат:
 $V = 3800 / 4 = 950 \text{ m}^3/\text{ч}$.
3. Расстояние до области комфорта:
Минимальное расстояние выброса,
 $L = 2,0 + 1,4 = 3,4 \text{ м}$
Максимальное расстояние выброса,
 $L = 4,0 + 1,4 = 5,4 \text{ м}$.
4. Из таблицы выбора на странице 56 для скорости потока 950 м³/ч и минимального расстояния выброса 3,4 м найти наиболее подходящую величину 350 мм.
5. Из той же таблицы методом интерполяции найти:
Потеря давления $\Delta P = 14 \text{ Па}$
Уровень силы звука $S = 35 \text{ dB (A)}$.
6. Из таблицы детализированного выбора на странице 55 для величины 350 мм, расстояния выброса 3,4 м и $\Delta t_0 = 8^\circ\text{C}$ найти разницу температур $\Delta TL = 0,84^\circ\text{C}$ методом интерполяции.

**KULLANIM ALANLARI**

Havalandırma sistemlerinde 4 metre ve daha yüksek mahallerde kullanılır. Ayarlanabilir kanatlı yapıdadır. Difüzörün ön yüzünde orta göbekte bulunan. Ayar mekanizması el yardımı ile sağa sola çevrilerek, Hava yönlendirme ve hava ayarı yapılabilir.

DİKKAT

Belirtilen ebatlarda anma ölçüsü belirtilerek sipariş verilmelidir. (Öncelikle ihtiyaç olan debi'ye uyan anma ölçüsü belirlenmelidir.)

ÖZELLİKLER

Türbülanslı difüzör, firmamıza ait olan kalıplar ile DKP sacdan sıvama yöntemi ile imal edilir. Difüzörler elektrostatik boya ile boyanmaktadır. Tablolarda standart ebatlar verilmiştir.

EK MALZEME VE PAKETLEME

Menfezler ile birlikte montaj vidası verilmektedir. Paketleme polietilen naylon ile yapılmaktadır. Menfezler kırılabilir ve deforme olabilir olduğundan nakliye itina ile yapılmalıdır.

Standart boya rengi RAL 9016 dur. İstenmesi halinde bütün RAL renklerinde boya yapılabilir.

SİPARİŞ ŞEKLİ

ESR-U Menfez tipi
(Ød mm) Menfez ölçüsü

**SWİRL DİFUSER (TURBULENT)**

In ventilation systems it is used in four metres and higher places. It has structure adjustable wings. setting mechanism which is on the front of the difuser and in bottom bracket, with the help of left and right hand turns, air routing and air setting can be done.

ATTENTION

In size declared order should be given measure of nominal by specifying. First of all measure of nominal that need and flow that appropriate should be determined.

PROPERTIES

Turbulent difuser with DKP sheet that belongs to us, the masters are manufactured with plastering method. Difusers are painted with electrostatic paints. standard sizes are given in tables.

APPENDIX MATERIAL AND PACKAGING

Grills are provided with the mounting screw. packaging is made with polyethylene nylon. transportation is made carefully because of the fact that back value can be broken and distorted.

Standard paint color is RAL9016. on demand paint can be made in all RAL color.

ORDER DESIGNATION

ESR-U Grille Type
(Ød mm) Grille Dimension

**HAZNAČENIE**

Daný difúzor uštanavlivá se v ventilačních systémech výšotou 4m a výše. Lameli, raspoložené na vnější straně difúzoru, regulují se ručně povorotem regulujícího mechanismu vpravo ili vlevo. Takim образом regulují se naspravlenie i močnosť vzdušného potoka.

PARAMETRY

Размеры диффузора должны определяться в строгом соответствии с параметрами используемого заказчиком оборудования.

ОСОБЕННОСТИ

Ротационный диффузор изготавливается из листовой стали (CRS) на оборудовании нашей фирмы. Окрашивается электростатическим методом. Стандартные размеры диффузоров приведены в таблице.

ДОПОЛНИТЕЛЬНЫЕ МАТЕРИАЛЫ И УПАКОВКА

Решетки поставляются с монтажными винтами и в термоусадочной полиэтиленовой упаковке. При перевозке и манипуляции необходимо с изделием обращаться осторожно и бережно. При перевозке не допускаются удары изделия.

Стандартный цвет окрашивания : RAL 9016. Цвет может быть изменен по выбору заказчика на любой из цветов RAL.

УСЛОВНОЕ ОБОЗНАЧЕНИЕ ПРИ ЗАКАЗЕ

ESR-U Тип Решетки
(Ød mm) Диаметр решетки

45°

Ölçüler (mm)	Debi V (m3/h)	Atış Mesafesi	
		Shoot Length	
Dimensions (mm)	Flow V (m3/h)	Расстояние Выброс (м)	
Размер (мм)	Объем Воздуха V (м3/ч)	Δt0 = 10 °C	Δt0 = 15 °C
300	400	1,05	0,90
	525	1,30	1,15
	650	1,60	1,35
	775	1,80	1,55
	900	2,00	1,75
400	600	1,15	1,00
	850	1,55	1,35
	1.100	1,90	1,65
	1.350	2,25	1,95
	1.600	2,55	2,25
630	1.000	1,25	1,05
	1.400	1,65	1,40
	1.800	2,00	1,70
	2.200	2,30	2,00
	2.600	2,65	2,25
800	1.400	1,30	1,10
	1.900	1,70	1,45
	2.400	2,00	1,70
	2.900	2,30	2,00
	3.400	2,65	2,25

60°

Ölçüler (mm)	Debi V (m3/h)	Atış Mesafesi	
		Shoot Length	
Dimensions (mm)	Flow V (m3/h)	Расстояние Выброс (м)	
Размер (мм)	Объем Воздуха V (м3/ч)	Δt0 = 10 °C	Δt0 = 15 °C
300	400	1,55	1,30
	525	2,00	1,70
	650	2,45	2,10
	775	2,90	2,50
	900	3,45	2,95
400	600	1,75	1,50
	850	2,50	2,15
	1.100	3,20	2,70
	1.350	3,85	3,35
	1.600	4,60	3,90
630	1.000	1,90	1,60
	1.400	2,60	2,20
	1.800	3,30	2,80
	2.200	4,05	3,45
	2.600	4,70	4,05
800	1.400	2,05	1,75
	1.900	2,70	2,30
	2.400	3,45	2,95
	2.900	4,15	3,55
	3.400	5,00	4,20

75°

Ölçüler (mm)	Debi V (m3/h)	Atış Mesafesi	
		Shoot Length	
Dimensions (mm)	Flow V (m3/h)	Расстояние Выброс (м)	
Размер (мм)	Объем Воздуха V (м3/ч)	Δt0 = 10 °C	Δt0 = 15 °C
300	400	1,75	1,50
	525	2,30	2,00
	650	2,90	2,50
	775	3,45	3,00
	900	4,05	3,55
400	600	2,00	1,75
	850	3,00	2,60
	1.100	3,85	3,35
	1.350	4,85	4,20
	1.600	5,80	5,00
630	1.000	2,15	1,80
	1.400	3,00	2,60
	1.800	3,90	3,40
	2.200	4,85	4,20
	2.600	5,80	5,00
800	1.400	2,35	2,00
	1.900	3,20	2,80
	2.400	4,10	3,55
	2.900	5,00	4,40
	3.400	6,00	5,20

90°

Ölçüler (mm)	Debi V (m3/h)	Atış Mesafesi	
		Shoot Length	
Dimensions (mm)	Flow V (m3/h)	Расстояние Выброс (м)	
Размер (мм)	Объем Воздуха V (м3/ч)	Δt0 = 10 °C	Δt0 = 15 °C
300	400	1,40	1,00
	525	2,00	1,60
	650	2,55	2,10
	775	3,25	2,60
	900	3,90	3,20
400	600	1,70	1,35
	850	2,60	2,15
	1.100	3,65	3,05
	1.350	4,70	3,85
	1.600	5,85	4,80
630	1.000	1,80	1,44
	1.400	2,75	2,30
	1.800	3,70	3,00
	2.200	4,95	4,10
	2.600	5,95	4,85
800	1.400	2,00	1,65
	1.900	3,00	2,45
	2.400	4,00	3,25
	2.900	5,10	4,15
	3.400	6,15	5,05

SOĞUTMA SEÇİM TABLOSU
COOLING SELECTION TABLE
ТАБЛИЦА ОХЛАЖДЕНИЕ

ESR-U

61

PLENUM BOX'SIZ
NON PLENUM BOX
БЕЗ ПЛЕНУМ-БОКСА

Ölçüler L/H (mm)	Debi V (m3/h)	Atış Mesafesi L (m)		Basınç Kaybı ΔP (Pa)	Ses Seviyesi dB(A)
		Shoot Length L (m)			
Dimensions L/H (mm)	Flow V (m3/h)	Дистанция Выброса Воздуха L (м)		Pressure Loss ΔP (Pa)	Sound Level dB(A)
Размер L/H (мм)	Объем Воздуха V (м3/ч)	VL = 0.25 m/s (м/с)	VL = 0.10 m/s (м/с)	Потеря Давления ΔP (Pa)	Показатели Шума dB(A)
300	400	1,65	4,30	15	31
	525	2,05	5,40	26	40
	650	2,60	6,85	40	46
	775	3,15	8,15	55	51
	900	3,65	9,45	75	56
400	600	2,25	4,60	6	20
	850	3,15	6,35	12	27
	1.100	4,30	8,70	20	35
	1.350	5,15	10,40	30	40
	1.600	6,25	12,50	40	45
630	1.000	2,40	6,00	5	20
	1.400	3,30	8,40	10	25
	1.800	4,30	11,10	17	33
	2.200	5,25	13,15	26	40
	2.600	6,35	15,80	35	44
800	1.400	2,85	7,10	8	25
	1.900	3,85	9,50	14	35
	2.400	4,80	11,70	22	42
	2.900	6,00	14,70	32	48
	3.400	7,15	17,50	46	53

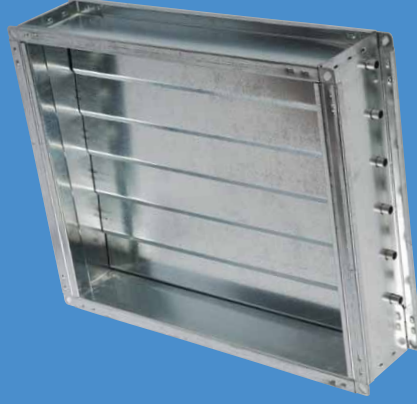
YANDAN GİRİŞLİ PLENUM BOX'LI
SIDE-ENTRY PLENUM BOX
БОКОВОЕ ОТВЕРСТИЕ (ПЛЕНУМ-БОКСА)

Ölçüler L/H (mm)	Debi V (m3/h)	Atış Mesafesi L (m)		Basınç Kaybı ΔP (Pa)	Ses Seviyesi dB(A)
		Shoot Length L (m)			
Dimensions L/H (mm)	Flow V (m3/h)	Дистанция Выброса Воздуха L (м)		Pressure Loss ΔP (Pa)	Sound Level dB(A)
Размер L/H (мм)	Объем Воздуха V (м3/ч)	VL = 0.25 m/s (м/с)	VL = 0.10 m/s (м/с)	Потеря Давления ΔP (Pa)	Показатели Шума dB(A)
300	400	1,65	4,30	21	35
	525	2,05	5,40	36	43
	650	2,60	6,85	55	50
	775	3,15	8,15	80	56
	900	3,65	9,45	110	60
400	600	2,25	4,60	13	31
	850	3,15	6,35	27	42
	1.100	4,30	8,70	45	50
	1.350	5,15	10,40	68	56
	1.600	6,25	12,50	94	61
630	1.000	2,40	6,00	11	29
	1.400	3,30	8,40	22	39
	1.800	4,30	11,10	36	47
	2.200	5,25	13,15	56	54
	2.600	6,35	15,80	77	58
800	1.400	2,85	7,10	14	32
	1.900	3,85	9,50	25	42
	2.400	4,80	11,70	38	49
	2.900	6,00	14,70	55	54
	3.400	7,15	17,50	76	59

ÜSTTEN GİRİŞLİ PLENUM BOX 'LU
ENROLLMENT IN UPPER PLENUM BOX
ВЕРХНЕЕ ОТВЕРСТИЕ (ПЛЕНУМ-БОКСА)

Ölçüler L/H (mm)	Debi V (m3/h)	Atış Mesafesi L (m)		Basınç Kaybı ΔP (Pa)	Ses Seviyesi dB(A)
		Shoot Lenght L (m)			
Dimensions L/H (mm)	Flow V (m3/h)	Дистанция Выброса Воздуха L (м)		Pressure Loss ΔP (Pa)	Sound Level dB(A)
Размер L/H (мм)	Объем Воздуха V (м3/ч)	VL = 0.25 m/s (м/с)	VL = 0.10 m/s (м/с)	Потеря Давления ΔP (Pa)	Показатели Шума dB(A)
300	400	1,65	4,30	16	32
	525	2,05	5,40	29	40
	650	2,60	6,85	44	47
	775	3,15	8,15	63	52
	900	3,65	9,45	82	56
400	600	2,25	4,60	11	30
	850	3,15	6,35	23	40
	1.100	4,30	8,70	36	47
	1.350	5,15	10,40	56	54
	1.600	6,25	12,50	80	58
630	1.000	2,40	6,00	9	27
	1.400	3,30	8,40	18	37
	1.800	4,30	11,10	30	45
	2.200	5,25	13,15	46	51
	2.600	6,35	15,80	63	56
800	1.400	2,85	7,10	9	31
	1.900	3,85	9,50	18	36
	2.400	4,80	11,70	28	47
	2.900	6,00	14,70	40	53
	3.400	7,15	17,50	55	58

Ölçüler ØE (mm)	Atış Mesafesi L(m) ΔtL (°C)	ΔtL (°C) Değerleri		Values ΔtL (°C) Değerleri		ΔtL (°C)		
Dimensions ØE (mm)	Shoot Length L(m) Δt0 (°C)	Δt0 (°C)						
Размер ØE (мм)	Дистанция Выброса L(м)	4	6	8	10	12	15	
300	1	0,55	0,83	1,10	1,38	1,65	2,07	
	2	0,28	0,42	0,56	0,70	0,84	1,05	
	3	0,19	0,28	0,38	0,47	0,57	0,64	
	4	0,14	0,21	0,28	0,36	0,43	0,54	
	5	0,11	0,17	0,23	0,29	0,34	0,43	
	6	0,10	0,14	0,19	0,24	0,29	0,35	
	7	0,08		0,16	0,21	0,25	0,31	
	8	0,07	0,11	0,14	0,18	0,22	0,27	
	9	0,06	0,10	0,13	0,16	0,19	0,25	
	10	0,06	0,09	0,12	0,15	0,17	0,21	
400	1	1,69	2,53	3,37	4,20	5,06	6,33	
	2	0,85	1,28	1,70	2,13	2,55	3,19	
	3	0,57	0,86	1,14	1,43	1,71	2,14	
	4	0,43	0,64	0,86	1,07	1,29	1,61	
	5	0,34	0,52	0,69	0,86	1,03	1,30	
	6	0,29	0,43	0,58	0,72	0,86	1,08	
	7	0,25	0,37	0,49	0,62	0,74	0,93	
	8	0,22	0,33	0,43	0,54	0,65	0,81	
	10	0,17	0,26	0,35	0,44	0,52	0,65	
	12	0,05	0,07	0,10	0,12	0,15	0,18	
	630	2	1,15	1,72	2,30	2,87	3,45	4,31
		3	0,77	1,15	1,54	1,92	2,30	2,88
4		0,58	0,86	1,15	1,44	1,73	2,16	
5		0,46	0,69	0,92	1,15	1,38	1,74	
6		0,38	0,58	0,77	0,96	1,15	1,45	
8		0,29	0,43	0,58	0,72	0,87	1,08	
10		0,23	0,35	0,46	0,58	0,69	0,87	
12		0,19	0,29	0,39	0,48	0,58	0,72	
14		0,17	0,25	0,33	0,41	0,50	0,62	
16	0,14	0,22	0,29	0,36	0,43	0,55		
800	3	0,88	1,32	1,77	2,21	2,65	3,31	
	4	0,66	0,99	1,32	1,65	1,98	2,47	
	5	0,53	0,79	1,06	1,32	1,59	1,98	
	6	0,44	0,66	0,88	1,10	1,32	1,65	
	8	0,33	0,49	0,66	0,82	0,99	1,23	
	10	0,26	0,40	0,53	0,66	0,79	0,99	
	12	0,22	0,33	0,44	0,55	0,66	0,82	
	14	0,19	0,28	0,38	0,47	0,56	0,71	
	16	0,16	0,25	0,33	0,41	0,49	0,62	
	18	0,13	0,19	0,26	0,32	0,39	0,48	



KULLANIM ALANLARI

Havalandırma sistemlerinde hava kanallarının ağzına veya arasına monte edilir. Hava akış yönüne göre tek tarafa açılır özellikte olduğundan Aksi yönden hava akımını engeller.

Cihaz çalıştığında havanın etkisi ile açılır, cihaz stop ettiğinde kendiliğinden kapanarak hava geçişini engeller.

DİKKAT

Belirtilen ebatlarda montaj şekline göre (LxH, L = genişlik(kanat boyu) , H = yükseklik) tir.

ÖZELLİKLER

Jaluzi dış kasası galvanizli sacdan ve flanşlı olarak, iç kanatlar alüminyum malzemeden üretilmiştir. Kanatlar dış kasaya, özel burçlar ile sabitlenir. Tablolarda standart ebatlar verilmiştir. İstek üzerine her ebatla üretim yapılmaktadır.

EK MALZEME VE PAKETLEME

Paketleme polietilen naylon ile yapılmaktadır. Jaluzi kırılabilir ve deforme olabilir olduğundan nakliye itina ile yapılmalıdır.



USAGE AREAS

In ventilation systems it is mounted between or mouth of air ducts. According to the direction of the airflow is the only party drop-down property, Otherwise prevents on airflow. When the device run is opened with effect of air. when the device stop prevent on air ducts by self closing.

ATTENTION

According to type of assembly in size declared (L*H, L=width(wing length) , h=height) is.

PROPERTIES

Back value as flange outer case from galvanized sheet inner wings are manufactured from aluminium. The wings are fixed the outer case with especial bush. standard sizes are given in tables. In all sizes can be manufactured on demand.

APPENDIX MATERIAL AND PACKAGING

Packaging is made with polyethylene nylon. Transportation is made carefully because of the fact that back value can be broken and deformed.



НАЗНАЧЕНИЕ

Обратный клапан устанавливается в воздуховод на входе или внутри вентиляционной системы. Клапан открывается только в одном направлении, поэтому при неправильном монтаже он будет препятствовать потоку воздуха. Клапан механически открывается воздушным потоком при включении системы вентиляции и закрывается при выключении.

ВНИМАНИЕ!!!

Монтажные размеры должны быть заданы следующим образом: (LxH, L-ширина, H- высота)

ОСОБЕННОСТИ

Внешняя рамка изготавливается из оцинкованной листовой стали. Ламели изготавливаются из алюминиевого профиля и крепятся к внешней рамке специальными крепежами. Возможно изготовление любых типоразмеров необходимых заказчику.

УПАКОВКА И ТРАНСПОРТИРОВКА

Обратный клапан поставляется в полиэтиленовой упаковке. При перевозке и манипуляции необходимо с изделием обращаться осторожно и бережно. При перевозке не допускаются удары изделия.

**GEMİCİ ANEMOSTAD
DISC VALVE (MARINER ANEMOSTAD)
ДИСКОВЫЙ КЛАПАН (АНЕМОСТАТ «МОРЯК»)**

EMG-U

65

**KULLANIM ALANLARI**

Bu tip menfezler havalandırma sistemlerinde emiş menfezi olarak kullanılır. Tek kanatlı olup kanatın çevrilmesi ile hava geçiş alanı ayarlanabilir. Genellikle ıslak hacimlerde ve küçük mahallerde kullanılır.

DIKKAT

Belirtilen ebatlarda anma ölçüsü belirtilerek sipariş verilmelidir. (Öncelikle ihtiyaç olan debi ye uyan anma ölçüsü belirlenmelidir.)

ÖZELLİKLER

Dairesel difüzörler firmamıza ait olan kalıplar ile DKP sacdan sıvama yöntemi ile imal edilirler. Anemostat kimyasal suyla temizlenip elektrostatik boya ile boyanmaktadır. Tablolarda standart ebatlar verilmiştir.

MONTAJ MALZEMESİ, PAKETLEME VE NAKLİYE

Paketleme polietilen naylon ile yapılmaktadır. Menfezler kırılabilir ve deforme olabilir olduğundan nakliye itina ile yapılmalıdır.

Standart boya rengi RAL 9016 dur. İstenmesi halinde bütün RAL renklerinde boya yapılabilir.

SİPARİŞ ŞEKLİ

EMG-U	Menfez tipi
100	Menfez ölçüsü mm

**PURPOSE**

These types of grilles are used as an absorber grille in ventilation systems. They have a single wing and air passage is adjusted by wing turning. They are usually used in wet locations and small places.

WARNING!

Order must be placed by indicating common measure in indicated dimensions (first of all, common measure that fits the needed Debi must be determined).

TERMS OF USE

Circular diffusers are manufactured with casts that belong to our company by the method of aluminum plate plastering. Diffusers are cleaned with a chemical liquid and painted with electrostatic paint. Standard dimensions are given in the tables.

BUNDLING AND SHIPPING

Packaging is made with polyethylene plastic. Transportation must be done carefully since grilles may be broken and deformed.

Standard paint color is RAL 9016. Painting can be done in all RAL colors if desired.

ORDER DESIGNATION

EMG-U	Grille Type
100	Grille Dimension mm

**НАЗНАЧЕНИЕ**

Решетки этого типа используют как воздухозаборные решетки в вентиляционных системах. Однолопастные, поворотом лопасти можно отрегулировать площадь пропускания воздуха. Обычно используются во влажных и маленьких помещениях.

ВНИМАНИЕ!

Заказ следует подавать с указанием номинальной величины в заданных размерах. (Прежде всего следует указывать необходимую пропускную способность и подходящую номинальную величину).

УСЛОВИЯ ЭКСПЛУАТАЦИИ

Круглые диффузоры произведены по принадлежности нашей компании макетам из листового железа ДКП листа. Диффузоры очищены химическим раствором и окрашены электростатической краской. В таблицах указаны стандартные размеры.

КОМПЛЕКТАЦИЯ И ТРАНСПОРТИРОВКА

Решетки поставляются с монтажными винтами и в термоусадочной полиэтиленовой упаковке. Так как решетки могут ломаться либо деформироваться, транспортировку следует осуществлять с особой осторожностью.

Решетки окрашиваются в стандартный белый цвет по каталогу RAL 9016. По желанию заказчика возможна покраска в любой цвет по каталогу RAL.

УСЛОВНОЕ ОБОЗНАЧЕНИЕ ПРИ ЗАКАЗЕ

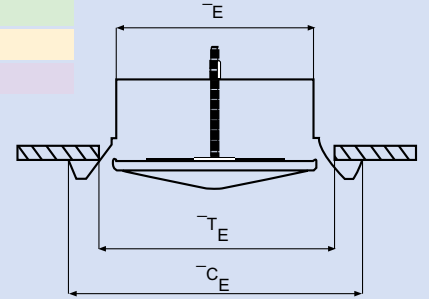
EMG-U	Тип Решетки
100	Диаметр решетки, мм

GEMİCİ ANEMOSTAD DISC VALVE (MARINER ANEMOSTAD) ДИСКОВЫЙ КЛАПАН (АНЕМОСТАТ «МОРЯК»)

Standart Ölçüler
Standard
Dimensions
Стандартные
измерения

Anma Ölçüsü (mm)	QE	QC _E	QT _E
nominal Dimension (mm)			
Номинальная Мера (мм)			
100	95	185	120
120	116	205	140
160	153	245	185
200	193	285	220

Montaj
Montage
Монтаж



Ürün yay mekanizmalı montaja uygun olarak üretilir. Diğer montaj şekilleri için firmamızla bağlantı kurunuz.

The product is manufactured to be used for spring mechanism assembly. For other assembly options please contact to our company.

Продукция производится по схеме монтажа с пружинным механизмом. По другим видам монтажа связывайтесь с нашей компанией.

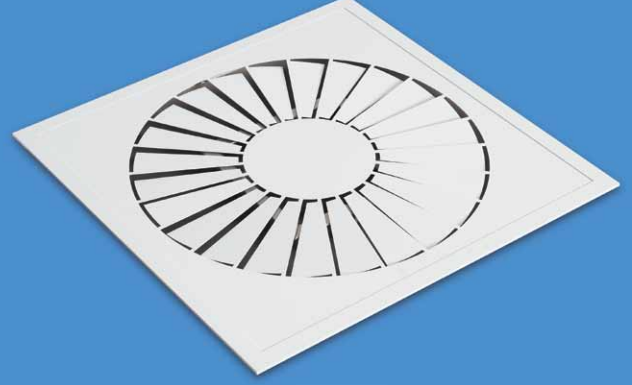
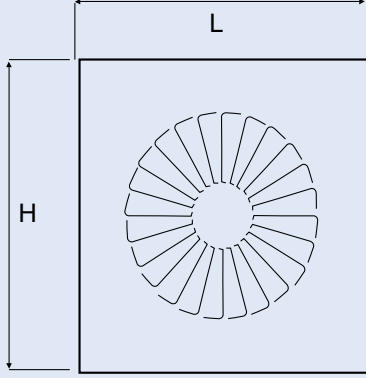
Seçim Tablosu
(Toplayıcı Sistem)
Table Of Selection
(Collecting System)
Таблица выбора
(коллекторная система)

ØE (mm) 100		
Debi V (m ³ /h)	ΔP (Pa)	S dB (A)
Flow V (m ³ /h)	ΔP (Pa)	S dB (A)
Объем Воздуха (м ³ /ч)	ΔП (Па)	dB (A)
35	10	<20
75	40	20
110	90	30
145	140	40
180		
220		
290		
360		
435		
500		

ØE (mm) 120		
Debi V (m ³ /h)	ΔP (Pa)	S dB (A)
Flow V (m ³ /h)	ΔP (Pa)	S dB (A)
Объем Воздуха (м ³ /ч)	ΔП (Па)	dB (A)
35	5	<20
75	30	<20
110	70	25
145	130	30
180	170	36
220		
290		
360		
435		
500		

ØE (mm) 160		
Debi V (m ³ /h)	ΔP (Pa)	S dB (A)
Flow V (m ³ /h)	ΔP (Pa)	S dB (A)
Объем Воздуха (м ³ /ч)	ΔП (Па)	dB (A)
35		
75	15	<20
110	35	20
145	55	25
180	95	30
220	130	35
290		
360		
435		
500		

ØE (mm) 200		
Debi V (m ³ /h)	ΔP (Pa)	S dB (A)
Flow V (m ³ /h)	ΔP (Pa)	S dB (A)
Объем Воздуха (м ³ /ч)	ΔП (Па)	dB (A)
35		
75		
110		
145	6	<20
180	12	<20
220	20	<20
290	30	28
360	55	34
435	70	36
500	90	40



KULLANIM ALANLARI

Havalandırma sistemlerinde soğutmaya yönelik üfleme menfezi olarak kullanılır. Kanat açıları sabittir ancak el yordamı ile açılar değişebilir. Montajda kesinlikle Menfez Box' ı kullanılmalıdır.

DİKKAT

Belirtilen ebatlarda montaj şekline göre (L x H, L = genişlik, H = yükseklik) tir.

ÖZELLİKLER

Menfezler DKP sacdan plasma ile kesim yapıldıktan sonra kanat açısı ayarları yapılarak imal edilir. Difüzör dış ölçüleri genelde asma tavana uyumlu 595 x 595 ebatlarında olup hava geçiş alanı için çaplar değişkendir.

MONTAJ MALZEMESİ, PAKETLEME VE NAKLİYE

Paketleme polietilen naylon ile yapılmaktadır. Menfezler kırılabilir ve deforme olabilir olduğundan nakliye itina ile yapılmalıdır.

Standart boya rengi RAL 9016 dur. İstenmesi halinde bütün RAL renklerinde boya yapılabilir

SİPARİŞ ŞEKLİ

ESS-U Menfez tipi
400x400 Menfez ölçüsü mm



PURPOSE

They are used as a blowing grille in cooling ventilation systems. Wing angles are fixed however angles can be changed manually. An grille box must not be absolutely used in assembly.

WARNING!

According to assembly type in indicated dimensions. (L x H, L = width, H = height).

TERMS OF USE

Grilles are manufactured after cutting with DKP plate and assembling plastic winglets. Plastic winglets are manufactured by the injection method. They are hard and black. Dimensions of diffusers are generally in dimensions of 595 x 595 suitable to suspended ceiling and diameters are changeable for an air passage area.

BUNDLING AND SHIPPING

Packaging is made with polyethylene plastic. Transportation must be done carefully since grilles may be broken and deformed.

Standard paint color is RAL 9016. Painting can be done in all RAL colors if desired.

ORDER DESIGNATION

ESS-U Grille Type
400x400 Grille Dimension (LxH) mm



НАЗНАЧЕНИЕ

Используются в вентиляционных системах в качестве обдувающих анемостатов, предназначены для охлаждения. Углы лопастей стационарны, однако их можно открывать и изменять вручную. При монтаже непременно следует использовать пленум боксы.

ВНИМАНИЕ!

В заданных размерах согласно виду монтажа (L x H, L = ширина, H = высота).

УСЛОВИЯ ЭКСПЛУАТАЦИИ

Решетки произведены из листового железа ДКП после плазменного разрезания, выполнена регулировка углов лопастей. Внешние размеры диффузора, как правило, составляют 595x595 в соответствии с размерами подвесного потолка, для области прохождения воздуха диаметры переменны.

КОМПЛЕКТАЦИЯ И ТРАНСПОРТИРОВКА

Решетки серии ESS-U поставляются в термоусадочной полиэтиленовой упаковке в комплекте с саморезами и декоративными накладками (для маскировки саморезов). При перевозке и манипуляции необходимо с изделием обращаться осторожно и бережно. При перевозке не допускаются удары изделия

Решетки окрашиваются в стандартный белый цвет по каталогу RAL 9016. По желанию заказчика возможна покраска в любой цвет по каталогу RAL.

УСЛОВНОЕ ОБОЗНАЧЕНИЕ ПРИ ЗАКАЗЕ

ESS-U Тип решетки
400x400 размер решетки, (LxH) мм

Seçim

Selection

Выбор

Örnek:

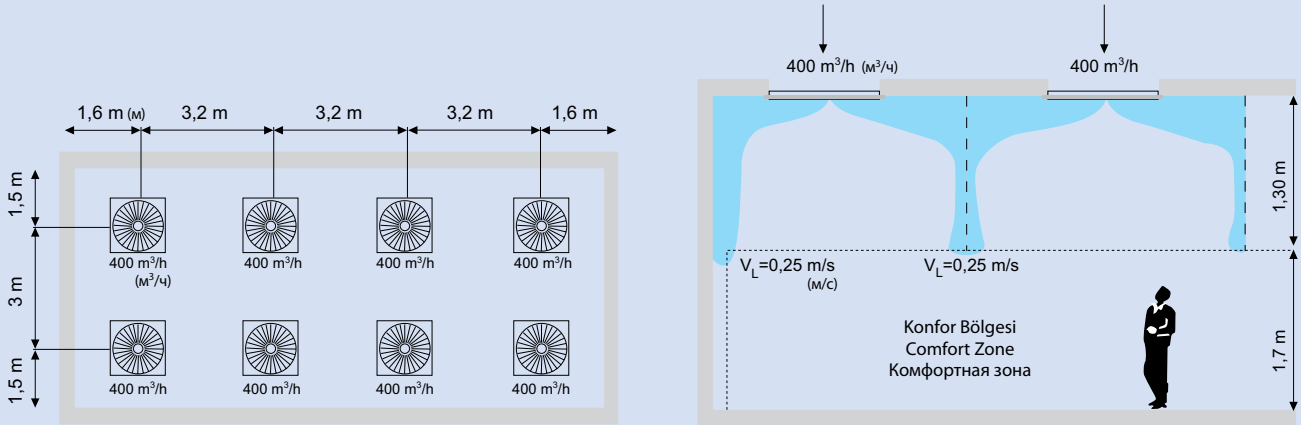
Boyutları 12.8m x6 m, yüksekliği, 3 m olan bir odada konfor şartının sağlanması için gereken hava miktarı ihtiyacı 3200 m³/h'tir. Üflenmiş hava ortam sıcaklığından 8°C daha soğuk olup 8 adet difüzör kullanılacaktır. Konfor bölgesinde hava hızları 0.25 m/s'yi geçmeyecektir. Ortam konforunu temin edecek şekilde difüzör yerleşim aralıklarını hesaplayınız.

Example:

The required amount of air is 3200 m³/h for the comfort conditions to be met for a room of 12.8 m x 6 m and 3 meters of height. The temperature of blowing air is 8°C less than environment temperature and 8 diffusers will be used. The air speed should not exceed 0.25 m/s in the comfort zone. Calculate the diffuser space layout for the environment comfort to be ensured.

Например:

для обеспечения комфортных условий в комнате размерами 12.8м x 6 м, высотой 3 м необходимая потребность в воздухе составляет 3200 м³/час. Подаваемый воздух должен быть на 8°C ниже температуры окружающей среды, при этом будет использовано 8 диффузоров. Скорость потока воздуха в зоне комфорта не должна превысить 0.25 м/с. Рассчитайте расстояние между диффузорами для обеспечения комфортной окружающей среды.



Çözüm:

1. Difüzörler oda tavanında simetrik olarak yerleştirilir.
2. Difüzör başına düşen debi:
 $V = 3200 / 8 = 400 \text{ m}^3/\text{h}$ 'dir.
3. Konfor bölgesine olan uzaklık:
Minimum atış mesafesi,
 $L = 1.5 + 1.3 = 2.8 \text{ m}$
Maksimum atış mesafesi,
 $L = 1.6 + 1.3 = 2.9 \text{ m}$ bulunur.
4. Sayfa 69'deki seçim tablosundan 400 m³/h debi ve 2.8 m minimum atış mesafesi için en uygun ölçü 400 mm bulunur.
5. Aynı tablodan enterpolasyon yöntemi ile:
Basınç kaybı, $\Delta P = 40 \text{ Pa}$
Ses gücü seviyesi, $S = 40 \text{ dB(A)}$
6. Sayfa 71'deki detaylı seçim tablosundan 400 mm ölçü, 2.8 m atış mesafesi ve $\Delta t_0 = 8^\circ\text{C}$ için $\Delta t_1 = 0.26^\circ\text{C}$ sıcaklık farkı enterpolasyon yöntemi ile bulunur.

Çözüm:

1. The diffusers are placed symmetrically to the ceiling of the room.
2. The flow rate for 1 diffuser:
 $V = 3200 / 8 = 400 \text{ m}^3/\text{h}$
3. The distance to the comfort zone
Minimum shooting length, $L = 1.5 + 1.3 = 2.8 \text{ m}$
Maximum shooting length, $L = 1.6 + 1.3 = 2.9 \text{ m}$
4. From the selection table at page 69, the most convenient dimension for flow rate of 400 m³/h and minimum shooting length of 2.8 m is found as 400 mm.
5. From the same table using interpolation method;
Pressure loss, $\Delta P = 40 \text{ Pa}$
Power level of sound, $S = 40 \text{ dB(A)}$
6. The detailed selection table at page 71, for 400 mm dimension, shooting length of 2.8 m and $\Delta t_0 = 8^\circ\text{C}$ the temperature difference is interpolated as $\Delta t_1 = 0.26^\circ\text{C}$.

Решение:

1. диффузоры разместить на потолке комнаты симметрично
2. пропускная способность каждого диффузора: $V = 3200 / 8 = 400 \text{ м}^3/\text{час}$.
3. удаленность (расстояние) от зоны комфорта:
находим минимальное расстояние выброса,
 $L = 1.5 + 1.3 = 2.8 \text{ м}$
и максимальное расстояние выброса
 $L = 1.6 + 1.3 = 2.9 \text{ м}$
4. находим из таблицы выбора на стр. 69 для пропускной способности 400 м³/час и минимального расстояния выброса 2.8 м наиболее близкую величину 400 мм.
5. из той же таблицы методом интерполяции: потери давления, $\Delta P = 40 \text{ Па}$
уровень силы звука $S = 40 \text{ дБ(А)}$
6. из таблицы выбора на стр. 71 для измерения 400 мм, расстояния выброса 2.8 м и $\Delta t_0 = 8^\circ\text{C}$ находим $\Delta t_1 = 0.26^\circ\text{C}$ разницу температур методом интерполяции.

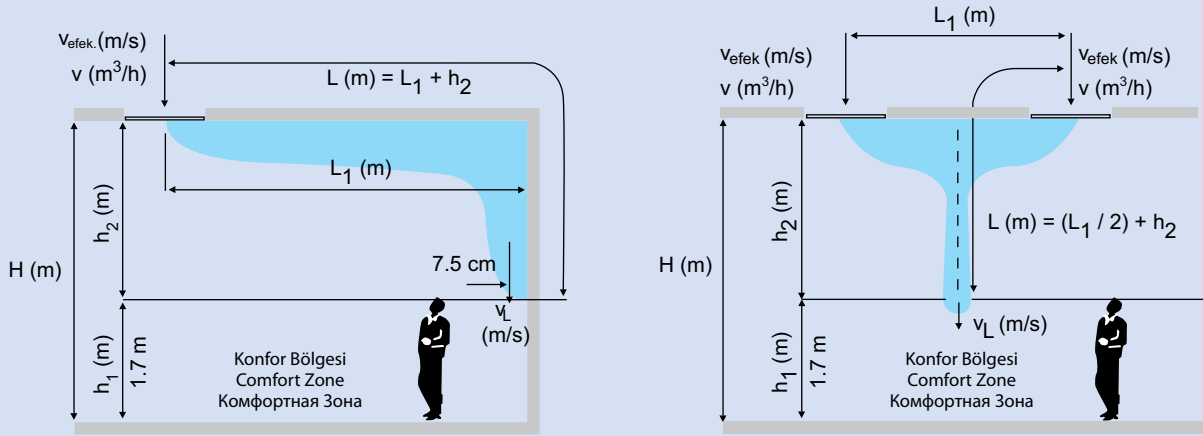
Seçim Tablosu
Table of Selection
Таблица Выбора

Ölçüler (mm) ∅	Debi V (m ³ /h)	Atış Mesafesi L (m)		Basınç Kaybı ΔP(Pa)	Ses Seviyesi dB(A)
Dimensions (mm) ∅	Air Flow V (m ³ /h)	Shoot Length L (m)		Pressure Loss ΔP(Pa)	Sound Level dB(A)
Размер (мм) ∅	Объем Воздуха V (м ³ /ч)	Дистанция Выброса Воздуха L(м)		Потеря Давления ΔP(Pa)	Показатели Шума dB (A)
		V _L = 0.25 m/s	V _L = 0.10 m/s		
		V _L = 0.25 m/s	V _L = 0.10 m/s		
		V _L = 0.25 м/с	V _L = 0.10 м/с		
300	140	1,40	3,10	17	31
	180	1,75	3,90	27	37
	220	2,15	4,90	38	42
	260	2,50	5,60	52	47
	300	3,00	6,60	70	50
400	170	1,15	2,90	7	<20
	240	1,70	4,30	14	24
	310	2,15	5,50	24	33
	380	2,60	6,70	35	38
	450	3,20	8,00	52	44
500	220	1,30	3,30	7	<20
	300	1,80	4,50	11	25
	320	2,20	5,70	17	31
	460	2,70	7,00	25	37
	540	3,20	8,20	38	42
595	2990	1,50	3,75	6	20
	375	2,05	5,05	11	28
	460	2,50	6,25	14	32
	545	3,00	7,50	20	37
	630	3,50	8,70	28	42

Seçim

Selection

Выбор



L₁	Difüzörler arası veya difüzörlerle duvar arası mesafe (m)	The distance between the diffusers or diffuser and the wall (m)	Расстояние между диффузорами либо между диффузорами и стеной (м)
h₁	Konfor bölgesi yüksekliği (m)	The height of comfort zone	Высота области комфорта (м)
h₂	Difüzör ile konfor bölgesi arasındaki mesafe (m)	The distance between the diffuser and the comfort zone (m)	Расстояние между диффузором и областью комфорта (м)
V_{efek.}	Efektif üfleme hızı (m/s)	Effective blowing speed (m/s)	Скорость эффективного обдува (м/с)
VL	Konfor bölgesindeki hava hızı (m/s)	Air speed in comfort zone	Скорость воздуха в области комфорта (м/с)
Δt₀	Ortama giren hava ile konfor bölgesindeki hava arasındaki sıcaklık farkı (°C)	The temperature difference between the air entering the environment and the comfort zone (°C)	Разница температур входящего в среду воздуха и воздуха в области комфорта (°C)
Δt_L	Konfor bölgesine giren hava ile konfor bölgesindeki hava arasındaki sıcaklık farkı (°C)	The temperature difference between the air entering the comfort zone and the air in the comfort zone (°C)	Разница температур входящего в область комфорта воздуха и воздуха в области комфорта (°C)
L	Atış mesafesi (m)	Shoot length (m)	Расстояние выброса (м)
V	Hava debisi (m ³ /h)	Air flow rate (m ³ /h)	Объем воздуха (м ³ /ч)
H	Mekan yüksekliği (m)	Height of the space (m)	Высота помещения (м)
S	Ses güç seviyesi db(A)	Power level of sound dB (A)	Уровень силы шума dB (A)

"Coanda etkisi" olabilmesi için, etkin üfleme hızı ($V_{efek.}$) en az 2 m/s olmalıdır. Konfor şartlarının sağlanması için ses düzeyi 40 db(A) değerini geçmeyecek şekilde seçim yapılır. Konfor bölgesinin üst hizası ortalama olarak yerden (h_1) 1,70 m yukarıya olarak alınır. Bu seviyedeki hava hızları (VL) 0,25 ve 0,10 m/s olacak şekilde; difüzör boyutu ve debiye bağlı olarak hava atış mesafeleri tablolardan bakılarak bulunur.

not:

Tablodaki değerler; difüzör yüzeyinin tavan ile aynı düzlemde montajı için verilmiş olup farklı yerleşimler için atış mesafeleri 0,7 ile çarpılır.

For Coanda Effect to be present effective blowing speed ($V_{efek.}$) should be at least 2 m/s. For the comfort condition to be ensured sound level should be selected not greater than 40 dB (A) the top level of comfort zone (h_1) is taken as approximately 1,70 m from the ground. The air speed at this level VL related to diffuser dimensions and the flow rate is found as 0,25 and 0,10 m/s from the tables.

note:

The values in the tables, are given for the situation that the surface of diffuser is assembled in the same plane with the ceiling for other layouts shooting lengths are multiplied by 0,7.

Для обеспечения "эффекта флотации" эффективная скорость обдува ($V_{efek.}$) должна быть минимум 2 м/с. Для обеспечения условий комфорта следует выбирать уровень звука, не превышающий 40 дБ(A). Верхний уровень зоны комфорта следует взять в среднем (h_1) 1,70 м от пола. На этом уровне, чтобы скорости воздуха были (VL) 0,25 и 0,10 м/с, находим из таблиц размеры диффузора и расстояния выброса воздуха в зависимости от пропускной способности.

Примечание: Величины в таблице даны для монтажа диффузора на уровне поверхностью потолка, для всех иных расположений расстояния выброса умножать на 0,7.

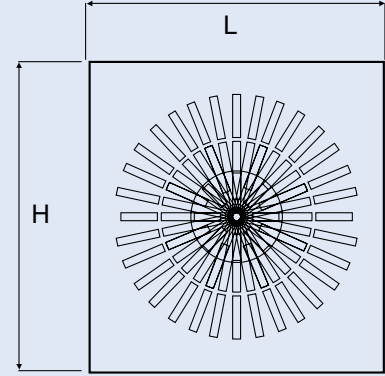
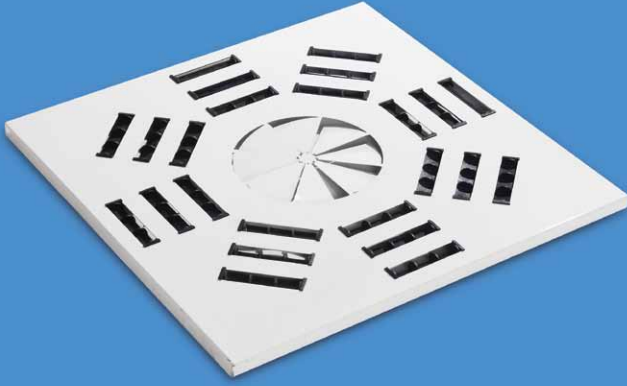
Detaylı Seçim
Detailed Selection
Детализированный Выбор

Atış mesafelerine ve atış havası ile ortam havası arasındaki sıcaklık farkına (Δt_0) göre, konfor bölgesine giren hava ile konfor bölgesindeki hava arasındaki sıcaklık farkları (Δt_L) aşağıdaki tablolardan okunur. L uzaklığındaki havanın sıcaklığı konfor bölgesindeki havanın sıcaklığından tablodan okunan değer kadar soğutmada düşük, ısıtmada yüksektir. Tabloda bulunan değer ne kadar düşükse konfor bakımından gerekli şart sağlanır.

For shooting lengths and the temperature difference between the shooting air and environment (Δt_0) and the temperature difference between the air entering the comfort zone and the air in the comfort zone (Δt_L) are found from the tables below. In cooling the temperature of the air of length L is less than the values obtained from the tables for the temperature of air in the comfort zone and it is more in heating. As the values obtained from the tables get smaller and smaller the conditions for the comfort ensured more and more.

Согласно расстояниям выброса разницу температур воздуха выброса и воздуха среды (Δt_0), а также разницы поступающего в зону комфорта воздуха и воздуха в зоне комфорта (Δt_L) найти в нижеследующих таблицах. Температура воздуха на расстоянии L настолько ниже при охлаждении и выше при нагреве, чем температура воздуха в зоне комфорта, настолько, насколько велика найденная в таблице величина. Чем меньше указанная в таблице величина, тем лучше обеспечиваются условия комфорта.

Ölçüler ØE (mm)	Atış Mesafesi L(m)	Δt_L (°C) Değerleri		Values of Δt_L (°C)		Δt_L (°C)	
Dimensions ØE (mm)	Shoot Length L(m)	Δt_0 (°C)					
Размер ØE (мм)	Дистанция Выброса L(м)	4	6	8	10	12	14
300	1	0,40	0,60	0,80	1,00	1,20	1,40
	2	0,20	0,30	0,40	0,50	0,60	0,70
	3	0,13	0,20	0,26	0,33	0,39	0,46
	4	0,10	0,15	0,20	0,25	0,30	0,35
	5	0,08	0,12	0,16	0,20	0,24	0,28
	6	0,07	0,10	0,13	0,17	0,20	0,23
	7	0,06	0,08	0,11	0,14	0,17	0,20
	8	0,05	0,07	0,10	0,12	0,15	0,17
400	1	0,56	0,84	1,12	1,40	1,67	1,95
	2	0,28	0,43	0,57	0,71	0,85	0,99
	3	0,19	0,28	0,38	0,47	0,57	0,66
	4	0,14	0,21	0,28	0,36	0,43	0,50
	5	0,11	0,17	0,23	0,29	0,34	0,40
	6	0,10	0,14	0,19	0,24	0,29	0,33
	7	0,08	0,12	0,16	0,20	0,24	0,28
	8	0,07	0,11	0,14	0,18	0,21	0,25
500	1	0,67	1,00	1,34	1,67	2,00	2,34
	2	0,34	0,50	0,67	0,84	1,01	1,18
	3	0,23	0,34	0,46	0,57	0,68	0,80
	4	0,18	0,26	0,35	0,44	0,53	0,61
	5	0,14	0,21	0,28	0,36	0,43	0,50
	6	0,12	0,18	0,23	0,29	0,35	0,41
	7	0,10	0,15	0,20	0,25	0,30	0,35
	8	0,09	0,13	0,17	0,22	0,26	0,30
	9	0,08	0,12	0,16	0,20	0,23	0,27
595 - 600 - 625	1	0,73	1,10	0,46	1,83	2,20	2,56
	2	0,37	0,55	0,74	0,92	1,10	1,29
	3	0,24	0,36	0,49	0,61	0,73	0,85
	4	0,18	0,28	0,37	0,46	0,55	0,64
	5	0,15	0,23	0,30	0,38	0,45	0,53
	6	0,12	0,19	0,25	0,31	0,37	0,44
	7	0,11	0,16	0,21	0,27	0,32	0,38
	8	0,09	0,14	0,18	0,23	0,28	0,32
	9	0,08	0,12	0,17	0,21	0,25	0,29



KULLANIM ALANLARI

Havalandırma sistemlerinde soğutmaya yönelik üfleme menfezi olarak kullanılır. Hava yönlendirmesi plastik kanatçıkların sağa ve sola dönmesi ile sağlanır. Montajda kesinlikle Menfez Box'ı kullanılmalıdır.

DİKKAT

Belirtilen ebatlarda montaj şekline göre; (L x H, L = genişlik, H = yükseklik)

ÖZELLİKLER

Menfezler DKP sacdan plasma ile kesim yapıldıktan sonra plastik kanatçıklar monte edilerek imal edilir. Plastik kanatçıklar enjeksiyon yöntemi ile üretilmektedir sert ve siyah renktedir. Difüzör dış ölçüleri genelde asma tavana uyumlu 595 x 595 ebatlarında olup hava geçiş alanı için çaplar değişkendir.

MONTAJ MALZEMESİ, PAKETLEME VE NAKLİYE

Paketleme polietilen naylon ile yapılmaktadır. Menfezler kırılabilir ve deforme olabilir olduğundan nakliye itina ile yapılmalıdır.

Standart boya rengi RAL 9016 dur. İstenmesi halinde bütün RAL renklerinde boya yapılabilir.

SİPARİŞ ŞEKLİ

ESS-UP Menfez tipi
595X595 Menfez ölçüsü mm



PURPOSE

They are used as a blowing grille in cooling ventilation systems. Air direction is managed by turning plastic wings right and left. Grille box must be absolutely used in assembly.

WARNING!

According to assembly type in indicated dimensions;
 (L x H, L = width, H = height).

TERMS OF USE

Grilles are manufactured after cutting with DKP plate and assembling plastic winglets. Plastic winglets are manufactured by the injection method. They are hard and black. Outer dimensions of diffusers are generally in dimensions of 595 x 595 suitable to the ceiling and diameters are changeable for air passage area.

BUNDLING AND SHIPPING

Packaging is made with polyethylene plastic. Transportation must be done carefully since grilles may be broken and deformed.

Standard paint color is RAL 9016. Painting can be done in all RAL colors if desired.

ORDER DESIGNATION

ESS-UP Grille Type
595X595 Grille Dimension (LxH) mm



НАЗНАЧЕНИЕ

Используется в вентиляционных системах в качестве обдувающих анемостатов, предназначены для охлаждения. Направление воздушного потока обеспечивается поворотом вправо и влево небольших пластиковых лопастей. При монтаже непременно следует использовать Пленум боксы.

ВНИМАНИЕ!

В заданных размерах согласно виду монтажа; (L x H, L = ширина, H = высота).

УСЛОВИЯ ЭКСПЛУАТАЦИИ

Решетки произведены из листового железа ДКП после плазменного разрезания, в них вмонтированы небольшие пластиковые лопасти. Эти пластиковые лопасти произведены способом инъектирования. Они прочные и черного цвета. Внешние размеры диффузора, как правило, составляют 595x595 в соответствии с размерами подвесного потолка, для области прохождения воздуха диаметры переменны.

КОМПЛЕКТАЦИЯ И ТРАНСПОРТИРОВКА

Решетки серии ESS-UP поставляются в термоусадочной полиэтиленовой упаковке в комплекте с саморезами и декоративными накладками (для маскировки саморезов). При перевозке и манипуляции необходимо с изделием обращаться осторожно и бережно. При перевозке не допускаются удары изделия.

Решетки окрашиваются в стандартный белый цвет по каталогу RAL 9016. По желанию заказчика возможна покраска в любой цвет по каталогу RAL.

УСЛОВНОЕ ОБОЗНАЧЕНИЕ ПРИ ЗАКАЗЕ

ESS-UP Тип решетки
595X595 Диаметр решетки, (LxH) мм

SWRİL DİFÜZÖR (PLASTİK KANATLI) SWRİL DIFFUSER (WITH PLASTIC WINGS) РОТАЦИОННЫЙ ДИФФУЗОР (РЕГУЛИРУЕМЫЙ)

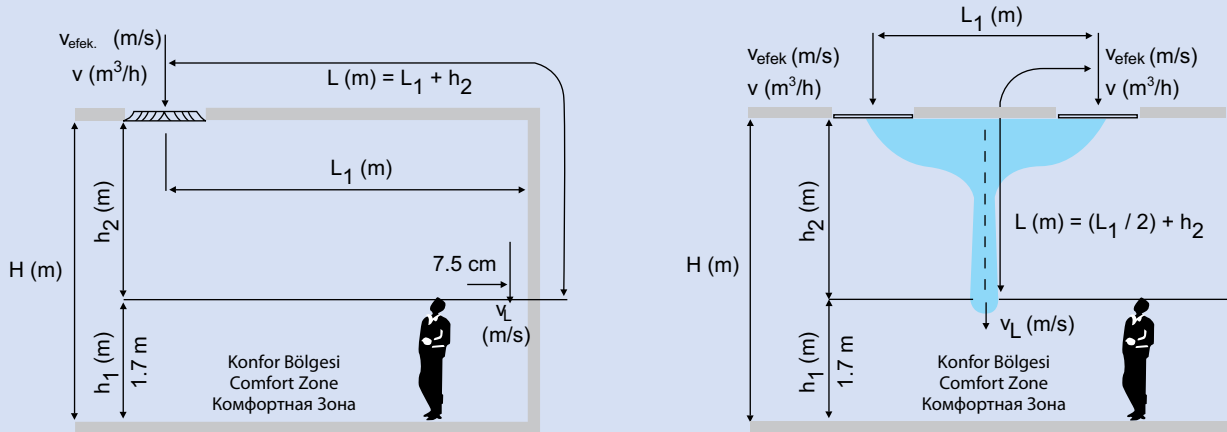
ESS-UP

73

Seçim

Selection

Выбор



L₁	Difüzörler arası veya difüzörlerle duvar arası mesafe (m)	The distance between the diffusers or diffuser and the wall (m)	Расстояние между диффузорами либо между диффузорами и стеной (м)
h₁	Konfor bölgesi yüksekliği (m)	The height of comfort zone (m)	Высота области комфорта (м)
h₂	Difüzör ile konfor bölgesi arasındaki mesafe (m)	The distance between the diffuser and the comfort zone (m)	Расстояние между диффузором и областью комфорта (м)
V_{efek.}	Efektif üfleme hızı (m/s)	Effective blowing speed (m/s)	Скорость эффективного обдува (м/с)
V_L	Konfor bölgesindeki hava hızı (m/s)	Air speed in comfort zone (m/s)	Скорость воздуха в области комфорта (м/с)
Δt₀	Ortama giren hava ile konfor bölgesindeki hava arasındaki sıcaklık farkı (°C)	The temperature difference between the air entering the environment and the comfort zone (°C)	Разница температур входящего в среду воздуха и воздуха в области комфорта (°C)
Δt_L	Konfor bölgesine giren hava ile konfor bölgesindeki hava arasındaki sıcaklık farkı (°C)	The temperature difference between the air entering the comfort zone and the air in the comfort zone (°C)	Разница температур входящего в область комфорта воздуха и воздуха в области комфорта (°C)
L	Atış mesafesi (m)	Shoot length (m)	Расстояние выброса (м)
V	Hava debisi (m³/h)	Air flow rate (m³/h)	Объем воздуха (м³/ч)
H	Mekan yüksekliği (m)	Height of the space (m)	Высота помещения (м)
S	Ses güç seviyesi db(A)	Power level of sound dB (A)	Уровень силы шума dB (A)

"Coanda etkisi" olabilmesi için, etkin üfleme hızı ($V_{\text{efek.}}$) en az 2 m/s olmalıdır. Konfor şartlarının sağlanması için ses düzeyi 40 db(A) değerini geçmeyecek şekilde seçim yapılır. Konfor bölgesinin üst hızı ortalama olarak yerden (h_1) 1,70 m yukarıya olarak alınır. Bu seviyedeki hava hızları (V_L) 0,25 ve 0,10 m/s olacak şekilde; difüzör boyutu ve debiye bağlı olarak hava atış mesafeleri tablolardan bakılarak bulunur.

not:

Tablodaki değerler; difüzör yüzeyinin tavan ile aynı düzlemde montajı için verilmiş olup farklı yerleşimler için atış mesafeleri 0,7 ile çarpılır.

For Coanda Effect to be present effective blowing speed ($V_{\text{efek.}}$) should be at least 2m/s. For the comfort condition to be ensured sound level should be selected not greater than 40 dB (A). The top level of comfort zone (h_1) is taken as approximately 1,70 m from the ground. The air speed at this level (V_L) related to diffuser dimensions and the flow rate is found as 0,25 and 0,10m/s from the tables.

note:

The values in the tables, are given for the situation that the surface of diffuser is assembled in the same plane with the ceiling for other layouts shooting lengths are multiplied by 0,7.

Для обеспечения "эффекта флотации" эффективная скорость обдува ($V_{\text{efek.}}$) должна быть минимум 2 м/с. Для обеспечения условий комфорта следует выбирать уровень звука, не превышающий 40 дБ(А). Верхний уровень зоны комфорта следует взять в среднем (h_1) 1,70 м от пола. На этом уровне, чтобы скорости воздуха были (V_L) 0,25 и 0,10 м/с, находим из таблиц размеры диффузора и расстояния выброса воздуха в зависимости от пропускной способности.

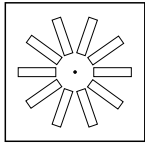
Примечание: Величины в таблице даны для монтажа диффузора на уровне поверхностью потолка, для всех иных расположений расстояния выброса умножать на 0,7.

SWRİL DİFÜZÖR (PLASTİK KANATLI)
SWRIL DIFFUSER (WITH PLASTIC WINGS)
РОТАЦИОННЫЙ ДИФУЗОР (РЕГУЛИРУЕМЫЙ)

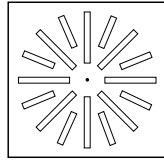
Seçim Tablosu

Table of Selection

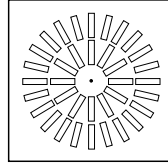
Таблица Выбора



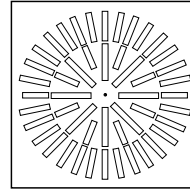
300 x 10



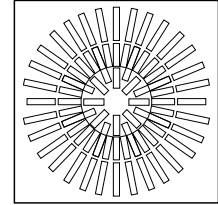
400 x 16



500 x 36



600 x 48



800 x 72

Ölçüler (mm) L / H x Kanat Sayısı	Debi V (m ³ /h)	Atış Mesafesi L (m)		Basınç Kaybı ΔP(Pa)	Ses Seviyesi dB(A)
		Shoot Lenght L (m)			
Dimensions (mm) L / H x Number of Wings	Air Flow V (m ³ /h)	Дистанция Выброса Воздуха L(м)		Pressure Loss ΔP(Pa)	Sound Level dB(A)
		V _L = 0.25 m/s	V _L = 0.10 m/s		
Размер (мм) L / H x количество лопастей	Объем Воздуха V (м ³ /ч)	V _L = 0.25 m/s	V _L = 0.10 m/s		
300 x 10	100	0,80	1,90	7	<20
	150	1,20	2,70	13	23
	200	1,60	3,50	24	32
	250	2,10	4,80	37	36
	300	2,50	5,50	50	42
400 x 16	180	1,44	2,66	15	25
	260	2,00	3,55	30	33
	340	2,28	4,44	47	40
	420	2,66	4,77	75	46
	500	3,00	5,55	110	55
500 x 36	300	1,48	2,76	8	23
	450	2,12	3,92	18	32
	600	2,54	4,56	34	41
	750	2,86	5,30	60	46
	900	3,39	6,36	90	50
600 x 48 (595 x 48)	400	1,58	3,15	10	20
	550	2,26	4,31	18	30
	700	2,73	5,25	26	35
	850	3,15	6,30	39	41
	1000	3,57	7,35	55	46
800 x 72	700	1,90	3,92	8	<20
	950	2,58	4,93	18	31
	1200	3,02	5,94	25	37
	1450	3,58	7,28	36	45
	1700	4,14	8,29	46	48

SWRİL DİFÜZÖR (PLASTİK KANATLI)
SWRİL DIFFUSER (WITH PLASTIC WINGS)
РОТАЦИОННЫЙ ДИФФУЗОР (РЕГУЛИРУЕМЫЙ)

ESS-UP

75

Detaylı Seçim

Detailed Selection

Детализированный Выбор

Atış mesafelerine ve atış havası ile ortam havası arasındaki sıcaklık farkına (Δt_0) göre, konfor bölgesine giren hava ile konfor bölgesindeki hava arasındaki sıcaklık farkları (Δt_L) aşağıdaki tablolardan okunur. L uzaklığındaki havanın sıcaklığı konfor bölgesindeki havanın sıcaklığından tablodan okunan değer kadar soğutmada düşük, ısıtmada yüksektir. Tabloda bulunan değer ne kadar düşükse konfor bakımından gerekli şart sağlanır.

For shooting lengths and the temperature difference between the shooting air and environment (Δt_0) and the temperature difference between the air entering the comfort zone and the air in the comfort zone (Δt_L) are found from the tables below. In cooling the temperature of the air of length L is less than the values obtained from the tables for the temperature of air in the comfort zone and it is more in heating. As the values obtained from the tables get smaller and smaller the conditions for the comfort ensured more and more.

Согласно расстояниям выброса разницу температур воздуха выброса и воздуха среды (Δt_0), а также разницы поступающего в зону комфорта воздуха и воздуха в зоне комфорта (Δt_L) найти в нижеследующих таблицах. Температура воздуха на расстоянии L настолько ниже при охлаждении и выше при нагреве, чем температура воздуха в зоне комфорта, настолько, насколько велика найденная в таблице величина. Чем меньше указанная в таблице величина, тем лучше обеспечиваются условия комфорта.

Ölçüler ØE (mm)	Atış Mesafesi L(m)	Δt_L (°C) Değerleri		Values of Δt_L (°C)		Δt_L (°C)	
Dimensions ØE (mm)	Shoot Length L(m)	Δt_0 (°C)					
Размер ØE (мм)	Дистанция Выброса L(м)	4	6	8	10	12	14
300 x 10	0,5	0,23	0,34	0,46	0,57	0,68	0,80
	1	0,15	0,22	0,30	0,37	0,44	0,52
	1,5	0,11	0,17	0,22	0,28	0,34	0,39
	2	0,09	0,13	0,18	0,22	0,26	0,31
	3	0,06	0,09	0,12	0,15	0,18	0,21
400 x 16	0,5	0,72	1,08	1,44	1,80	2,16	2,52
	1	0,42	0,63	0,84	1,05	1,26	1,47
	1,5	0,26	0,38	0,51	0,64	0,77	0,90
	2	0,18	0,27	0,36	0,45	0,54	0,63
	3	0,11	0,17	0,22	0,28	0,34	0,39
500 x 36	0,5	0,80	1,20	1,60	2,00	2,40	2,80
	1	0,45	0,67	0,90	1,12	1,34	1,57
	1,5	0,27	0,41	0,54	0,68	0,82	0,95
	2	0,20	0,30	0,40	0,50	0,60	0,70
	3	0,12	0,18	0,24	0,30	0,36	0,42
600 x 48 (595 x 48)	0,5	0,64	0,96	1,28	1,60	1,92	2,24
	1	0,37	0,56	0,74	0,93	1,12	1,30
	1,5	0,24	0,36	0,48	0,60	0,72	0,84
	2	0,17	0,25	0,34	0,42	0,50	0,59
	3	0,11	0,16	0,22	0,27	0,32	0,38
800 x 72	1,5	0,30	0,45	0,60	0,75	0,90	1,05
	2	0,22	0,33	0,44	0,55	0,66	0,77
	2,5	0,17	0,26	0,34	0,43	0,52	0,60
	3	0,14	0,21	0,28	0,35	0,42	0,49
	4	0,10	0,15	0,20	0,25	0,30	0,35
	5	0,07	0,11	0,14	0,18	0,22	0,25

Seçim

Selection

Выбор

Örnek:

Boyutları 12.8 m x 6 m, yüksekliği, 3 m olan bir odada konfor şartının sağlanması için gereken hava miktarı ihtiyacı 5600 m³/h' tir. Üflenen hava ortam sıcaklığından 8°C daha soğuk olup 8 adet difüzör kullanılacaktır. Konfor bölgesinde hava hızları 0.25 m/s' yi geçmeyecektir.

Ortam konforunu temin edecek şekilde difüzör yerleşim aralıklarını hesaplayınız.

Example:

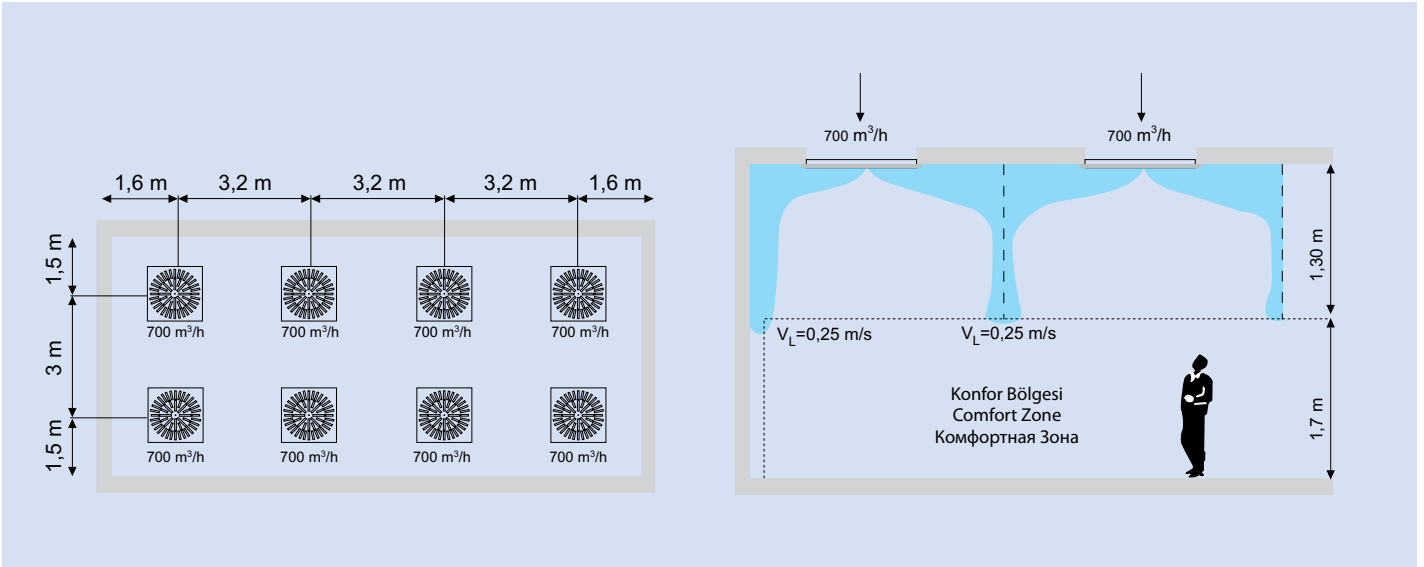
The required amount of air is 5600 m³/h for the comfort conditions to be met for a room of 12.8 m x 6 m and 3 meters of height. The temperature of blowing air is 8°C less than environment temperature and 8 diffusers will be used. The air speed should not exceed 0.25 m/s in the comfort zone.

Calculate the diffuser space layout for the environment comfort to be ensured.

Например:

для обеспечения комфортных условий в комнате размерами 12.8 м x 6 м, высотой 3 м необходимая потребность в воздухе составляет 5600 м³/час. Подаваемый воздух должен быть на 8°C ниже температуры окружающей среды, при этом будет использовано 8 диффузоров.

Скорость потока воздуха в зоне комфорта не должна превысить 0.25 м/с. Рассчитайте расстояние между диффузорами для обеспечения комфортной окружающей среды.



Çözüm:

1. Difüzörler oda tavanında simetrik olarak yerleştirilir
2. Difüzör başına düşen debi:
 $V=5600 / 8 = 700 \text{ m}^3/\text{h}$ dir.
3. Konfor bölgesine olan uzaklık:
Minimum atış mesafesi,
 $L = 1.5 + 1.3 = 2.8 \text{ m}$
Maksimum atış mesafesi,
 $L = 1.6 + 1.3 = 2.9 \text{ m}$ bulunur.
4. Sayfa 74' deki seçim tablosundan 700 m³/h debi ve 2.8 m minimum atış mesafesi için en uygun ölçü 600 x 48 mm bulunur.
5. Aynı tablodan enterpolasyon yöntemi ile:
Basınç kaybı, $\Delta P = 26 \text{ Pa}$
Ses güç seviyesi, $S = 35 \text{ dB (A)}$
6. Sayfa 75' daki detaylı seçim tablosundan 600x48 mm ölçü, 2.8 m atış mesafesi ve $\Delta t_0=8^\circ\text{C}$ için $\Delta t_1=0.26^\circ\text{C}$ sıcaklık farkı enterpolasyon yöntemi ile bulunur.

Çözüm:

1. The diffusers are placed symmetrically to the ceiling of the room.
2. The flow rate for 1 diffuser:
 $V=5600 / 8 = 700 \text{ m}^3/\text{h}$
3. The distance to the comfort zone
Minimum shooting length, $L=1.5 + 1.3 = 2.8 \text{ m}$
Maximum shooting length, $L = 1.6 + 1.3 = 2.9 \text{ m}$
4. From the selection table at page 74, the most convenient dimension for flow rate of 700 m³/h and minimum shooting length of 2.8m is found as 600 x 48 mm.
5. From the same table using interpolation method;
Pressure loss, $\Delta P = 26 \text{ Pa}$
Power level of sound, $S = 35 \text{ dB (A)}$
6. The detailed selection table at page 75, for 600x48mm dimension, shooting length of 2.8m and $\Delta t_0=8^\circ\text{C}$ the temperature difference is interpolated as $\Delta t_1=0.26^\circ\text{C}$.

Решение:

1. диффузоры разместить на потолке комнаты симметрично
2. пропускная способность каждого диффузора, $V=5600 / 8 = 700 \text{ m}^3/\text{час}$.
3. удаленность (расстояние) от зоны комфорта:
находим минимальное расстояние выброса, $L = 1.5 + 1.3 = 2.8 \text{ m}$
и максимальное расстояние выброса
 $L = 1.6 + 1.3 = 2.9 \text{ m}$
4. находим из таблицы выбора на стр. 74 для пропускной способности 700 м³/час и минимального расстояния выброса 2.8 м наиболее близкую величину 600x48 мм.
5. из той же таблицы методом интерполяции:
потери давления, $\Delta P = 26 \text{ Па}$
уровень силы звука, $S = 35 \text{ дБ (A)}$
6. из таблицы выбора на стр. 75 для измерения 600x48 мм, расстояния выброса 2.8 м и $\Delta t_0=8^\circ\text{C}$ находим $\Delta t_1=0.26^\circ\text{C}$ разницу температур методом интерполяции.

**KULLANIM ALANLARI**

Alüminyum profilden yapılmış çerçeve içerisine polietilen kare petek veya perfore delikli sac monte edilerek yapılmıştır. Fan coil emişinde, asma tavanda kontrol kapağı olarak olarak kullanılır. Kontrol kapağı uygulamalarında menteşeli ve kilitli olarak imal edilmektedir. İstenildiğinde elyaf filtre monte edilebilir.

DİKKAT

Belirtilen ebatlarda montaj şekline göre; (L x H, L = genişlik, H = yükseklik) tir.

MONTAJ MALZEMESİ, PAKETLEME VE NAKLİYE

Paketleme polietilen naylon ile yapılmaktadır. Menfezler kırılabilir ve deforme olabilir olduğundan nakliye itina ile yapılmalıdır.

Standart boya rengi RAL 9016 dur. İstenmesi halinde bütün RAL renklerinde boya yapılabilir

SİPARİŞ ŞEKLİ

EKK-U Menfez tipi
400x400 Menfez ölçüsü mm

**PURPOSE**

They are made by mounting a polyethylene square comb or perforated plate within the framework made of aluminum profile. They are used in fan coil absorbance as a control lid in suspended ceilings. They are manufactured in control lid applications as hinged and locked. A fiber filter can be mounted if desired.

WARNING!

According to assembly type in indicated dimensions; (L x H, L = width, H = height).

BUNDLING AND SHIPPING

Packaging is made with polyethylene plastic. Transportation must be done carefully since grilles may be broken and deformed.

Standard paint color is RAL 9016. Painting can be done in all RAL colors if desired.

ORDER DESIGNATION

EKK-U Grille Type
400x400 Grille Dimension (LxH) mm

**НАЗНАЧЕНИЕ**

Изготовлен монтированием в рамку, изготовленную из алюминиевого профиля, квадратной полиэтиленовой радиаторной решетки либо перфорированного листового железа с отверстиями. Используется при абсорбции типа Фан койл (вентиляторный доводчик), в качестве контрольной дверцы на подвесных потолках. Контрольная дверца производится на шарнирах и с замками. При желании возможна установка волокнистого фильтра.

ВНИМАНИЕ!

Указаны размеры монтажного отверстия (L x H, L = ширина, H = высота). Фактические посадочные размеры решетки меньше на 10 мм.

КОМПЛЕКТАЦИЯ И ТРАНСПОРТИРОВКА

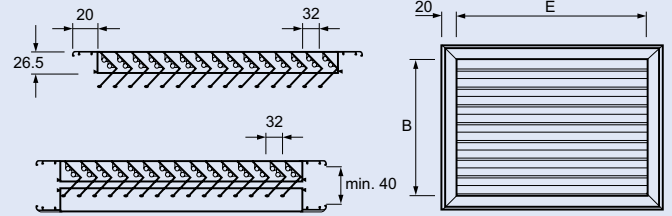
Решетки серии EKK-U поставляются в термоусадочной полиэтиленовой упаковке в комплекте с саморезами и декоративными накладками (для маскировки саморезов). При перевозке и манипуляции необходимо с изделием обращаться осторожно и бережно. При перевозке не допускаются удары изделия

Решетки окрашиваются в стандартный белый цвет по каталогу RAL 9016.

По желанию заказчика возможна покраска в любой цвет по каталогу RAL.

УСЛОВНОЕ ОБОЗНАЧЕНИЕ ПРИ ЗАКАЗЕ

EKK-U Тип решетки
400x400 Диаметр решетки, (LxH) мм



KULLANIM ALANLARI

Havalandırma sistemlerinde hava transfer menfezi olarak kullanılır. Kanatlar ve açılı sabittir ayarlama yapılamaz. Pozitif ve negatif basınçlı sistemlerde içeriden dışarıya veya dışarıdan içeriye serbest hava geçişini sağlamak üzere kapı veya duvara monte edilirler.

DİKKAT

Belirtilen ebatlarda montaj şekline göre; (L x H, L = genişlik, H = yükseklik) tir. Standart olarak menfezin kanala montajı için ebatlar 10 mm küçük imal edilir. Belirtilmesi halinde net ebatlarda imalat yapılabilir.

ÖZELLİKLER

Menfezler özel olarak haddelenmiş alüminyum profiller kullanılarak imal edilmiştir. Menfez dış kasa birleşim yerleri özel macun çekilip zımpara yapıldıktan sonra kimyasal suyla temizlenip elektrostatik boya ile boyanmaktadır. Tablolarda standart ebatlar verilmiştir. İstek üzerine her ebatta üretim yapılmaktadır.

MONTAJ MALZEMESİ, PAKETLEME VE NAKLİYE

Menfezler ile birlikte montaj vidası verilmektedir. Paketleme polietilen naylon ile yapılmaktadır. Menfezler kırılabilir ve deforme olabilir olduğundan nakliye itinaya ile yapılmalıdır.

ÖRNEK SİPARİŞ ŞEKLİ

Bu tip menfezlerde (duvara monte edilmek üzere) ilk yazılan ölçü 400 mm yatay (kanat boyu) ikinci yazılan ölçü 200 mm ise dikey ölçüdür. EMK-U 400X200 1 ADET

Standart boya rengi RAL 9016 dur. İstenmesi halinde bütün RAL renklerinde boya yapılabilir.

SİPARİŞ ŞEKLİ

EMK-U	Menfez tipi
400x200	Menfez ölçüsü (Ø) mm



PURPOSE

They are used in ventilation systems as an air transfer grille. Their wings and angles are fixed and no adjustment can be made. They are mounted on a door or wall in positively and negatively pressured systems in order to enable free air transfer from inside towards outside or from outside towards inside.

WARNING!

The dimensions given belong to the mounting hole. (L x H, L = length, H = height). The actual grille dimensions are 10 mm smaller. Than mounting hole.

TERMS OF USE

The grille and the built-in damper are made from aluminium and are covered with polymeric paint, which allows for use in unfavourable conditions. The grille is moisture and weather resistant, does not change colour and is cleaned easily. The paint covering does not deteriorate with time, does not change colour and makes the grille smooth and shiny.

BUNDLING AND SHIPPING

The EMK-U series grilles are delivered in thermo contractible polyethylene plastic packaging and are supplied with cutters and overlays (for cutter concealment). During transportation and use the product should be handled carefully and cautiously.

ORDER EXAMPLE

Grille into a mounting hole 400 mm long and 200 mm height.
EMK-U 400x200 1 item.

The grilles are painted a standard white colour (9016 according to the RAL catalogue). At the customer's request, any colour from the RAL catalogue can be chosen.

ORDER DESIGNATION

EMK-U	Grille type
400x200	Grille dimension (LxH) mm



НАЗНАЧЕНИЕ

Используется в системах вентиляции в качестве решетки перемещения воздуха. Лопасты и углы стационарно зафиксированы, регулировке не подлежат. Для обеспечения свободного прохода воздуха изнутри наружу и снаружи внутрь в системах с положительным либо отрицательным давлением возможна установка на двери либо на стену.

ВНИМАНИЕ!

Указаны размеры монтажного отверстия; (L x H, L = ширина, H = высота). Фактические посадочные размеры решетки меньше на 10 мм.

УСЛОВИЯ ЭКСПЛУАТАЦИИ

Решетки изготавливаются из алюминиевого профиля и покрываются полимерной краской, что позволяет их использовать в неблагоприятных условиях. Решетки не боятся сырости и атмосферных воздействий, не меняют окраску и легко очищаются от пыли. Покрытие полимерной краской не портится от времени, не меняет цвет и придает решеткам гладкую, блестящую фактуру.

КОМПЛЕКТАЦИЯ И ТРАНСПОРТИРОВКА

Решетки серии EMK-U поставляются в термоусадочной полиэтиленовой упаковке в комплекте с саморезами и декоративными накладками (для маскировки саморезов). При перевозке и манипуляции необходимо с изделием обращаться осторожно и бережно. При перевозке не допускаются удары изделия. Ассортимент решеток данной серии включает изделия стандартных размеров, но так же возможно изготовление решеток любых типоразмеров необходимых заказчику.

ПРИМЕР ЗАКАЗА

Решетки, для установки в монтажное отверстие шириной 400 и высотой 200мм.
EMK-U 400x200 1 шт.

Решетки окрашиваются в стандартный белый цвет по каталогу RAL 9016. По желанию заказчика возможна покраска в любой цвет по каталогу RAL.

УСЛОВНОЕ ОБОЗНАЧЕНИЕ ПРИ ЗАКАЗЕ

EMK-U	Тип: Решетки
400x200	Размеры решетки (LxH) мм

Seçim Tablosu

Table of Selection

Таблица Выбора

$V_{\text{efek.}}$ (m/s)	Basınç Kaybı (Pa)	Ses Seviyesi dB(A)
$V_{\text{efek.}}$ (m/s)	Pressure Loss (Pa)	Sound Level dB(A)
$V_{\text{efek.}}$ (м/с)	Потеря Давления (Pa)	Показатели Шума dB(A)
1,50	7	31
2,00	12	36
2,50	18	41
3,00	27	45
4,00	45	50
5,00	70	55
6,00	100	59

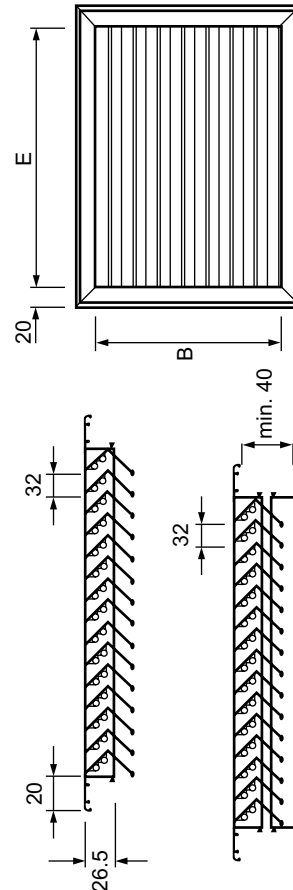
 $V_{\text{efek.}}$: E x B efek. kesitinde hesaplanan hava hızı m/s E : Metre cinsinden ölçü $B_{\text{efek.}}$: Metre cinsinden ölçü $V_{\text{efek.}}$: ExB effect. Speed of the air calculated at cross section (m/s) E : Dimension measured in meters $B_{\text{efek.}}$: Dimension measured in meters $V_{\text{efek.}}$: ExB efek. Скорость воздуха, рассчитываемая на сечении м/с E : Измерение величины в метрах $B_{\text{efek.}}$: Измерение величины в метрах

Standart Ölçüler

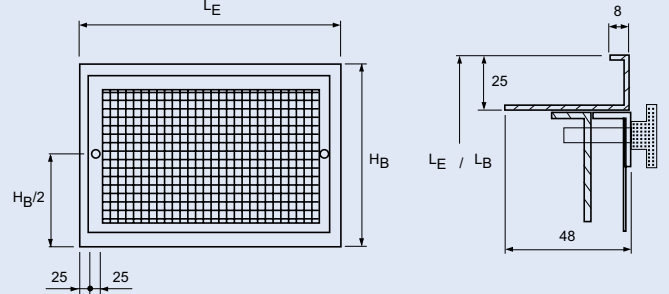
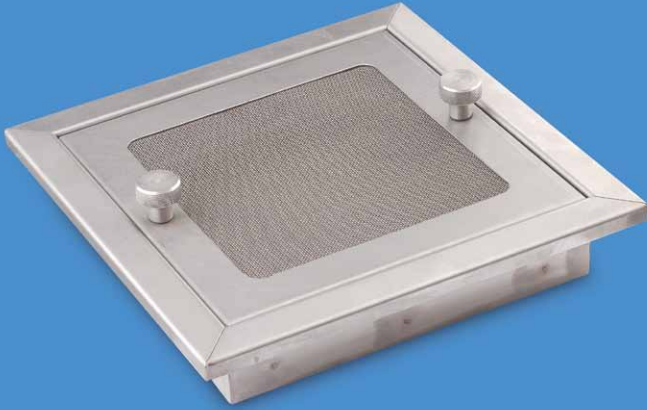
Standard Dimensions

Стандартные Измерения

E (mm) (мм)	B (mm) (мм)	$B_{\text{efek.}}$ (mm) (мм)
200	144	70
300	192	98
400	240	126
500	288	154
600	336	182
700	384	210
800	432	238
900	480	266
1000	528	294
1100	576	322
1200	624	350
1300	672	378



LİF TUTUCU MENFEZ PARTICULATE FILTER GRILLE ВОЛКНОУДЕРЖИВАЮЩИЕ РЕШЕТКИ



KULLANIM ALANLARI

Havalandırma sistemlerinde emiş menfezi olarak kullanılır. Emilen hava içerisinde bulunan parçacıkların tutulması için tasarlanmıştır. Bu parçacıkların kanal içerisine girip birikmesini ve cihaza kadar ulaşarak zarar vermesini engeller. Vidalı kulp sayesinde filtresi kolayca demonte edilebilir ve temizlenebilir. Genellikle ameliyathane ve tekstil fabrikaları vb. yerlerde kullanılır.

DİKKAT

Belirtilen ebatlarda montaj şekline göre (L x H, L = genişlik, H = yükseklik) tir.

ÖZELLİKLER

Menfezlerin tamamı paslanmaz çelik malzemeden imal edilmektedir.

MONTAJ MALZEMESİ, PAKETLEME VE NAKLİYE

Paketleme polietilen naylon ile yapılmaktadır. Menfezler kırılabilir ve deforme olabilir olduğundan nakliye itina ile yapılmalıdır.



PURPOSE

They are used as an absorber grille in ventilation systems. They are designed for keeping particles in the absorbed air. They stop these particles from entering the canal, building up and cause harm by reaching the equipment.

Their filters are easily dismantled and cleaned thanks to their screwed handle. They are usually used in surgery rooms and textile factories, etc.

WARNING!

According to assembly type in indicated dimensions (L x H, L = width, H = height).

TERMS OF USE

The entirety of grilles is made of stainless steel material.

BUNDLING AND SHIPPING

Packaging is made with polyethylene plastic. Transportation must be done carefully since grilles may be broken and deformed.



НАЗНАЧЕНИЕ

Используются в вентиляционных системах в качестве абсорбирующих решеток. Разработаны с целью удерживания мельчайших частичек, находящихся в абсорбируемом воздухе. Это позволяет предотвратить попадание данных частичек внутрь канала, их продвижение вглубь, накопление и повреждение устройства.

Благодаря закрепленной на винтах ручке, фильтр решетки легко может быть демонтирован и очищен. Обычно применяется в операционных комнатах, на текстильных фабриках и т.п.

ВНИМАНИЕ!

В заданных размерах согласно виду монтажа (L x H, L = ширина, H = высота).

УСЛОВИЯ ЭКСПЛУАТАЦИИ

Все решетки полностью изготавливаются из нержавеющей стали.

КОМПЛЕКТАЦИЯ И ТРАНСПОРТИРОВКА

Решетки серии ESL-U поставляются в термоусадочной полиэтиленовой упаковке в комплекте с саморезами и декоративными накладками (для маскировки саморезов). При перевозке и манипуляции необходимо с изделием обращаться осторожно и бережно. При перевозке не допускаются удары изделия.

Standart Ölçüler

Standard Dimensions

Стандартные Измерения

HB (mm) / (мм)	300	400	500	600	700	800	900
LE (mm) / (мм)	200	300	400	500			

SİPARİŞ ŞEKLİ

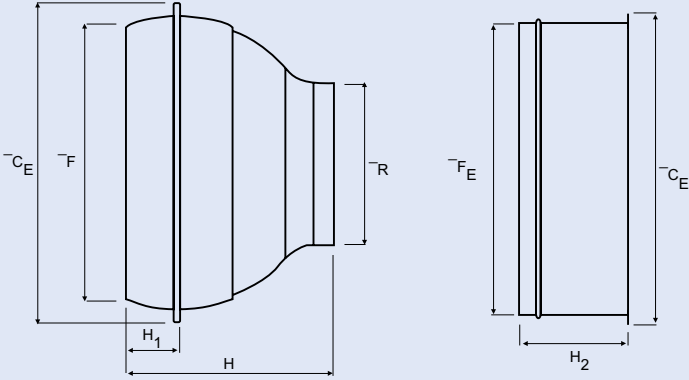
ESL-U	Menfez tipi
300x200	Menfez ölçüsü (LxH) mm

ORDER DESIGNATION

ESL-U	Grille Type
300x200	Grille dimension (LxH) mm

УСЛОВНОЕ ОБОЗНАЧЕНИЕ ПРИ ЗАКАЗЕ

ESL-U	Тип Решетки
300x200	Размеры Решетки (LxH) мм



KULLANIM ALANLARI

Bu tip menfezler yüksek debi ve hız olan sistemler ve havanın uzun mesafelere atılması gereken sistemlerde kullanılır. Genellikle geniş ve büyük hacimlerde (hava alanı, işmerkezi v.b) kullanılır. nozul kendi ekseninde 360 derece dönebilir. Aşağı yukarı sağa ve sola 30 derece dönebilir. Isıtma için aşağı, soğutma için yukarı açılarak doğru hava yönlendirilmesi yapılır.

DİKKAT

Belirtilen ebatlarda anma ölçüsü belirtilerek sipariş verilmelidir. (Öncelikle ihtiyaç olan debi ye uyan anma ölçüsü belirlenmelidir.)

ÖZELLİKLER

Jet nozullar firmamıza ait olan kalıplar ile alüminyum plaka sacdan sıvama yöntemi ile imal edilirler. nozullar kimyasal suyla temizlenip elektrostatik boya ile boyanmaktadır. Tablolarda standart ebatlar verilmiştir.

MONTAJ MALZEMESİ, PAKETLEME VE NAKLİYE

Menfezler ile birlikte montaj vidası verilmektedir. Paketleme polietilen naylon ile yapılmaktadır. Menfezler kırılabilir ve deforme olabilir olduğundan nakliye itinaya ile yapılmalıdır.

Standart boya rengi RAL 9016 dur. İstenmesi halinde bütün RAL renklerinde boya yapılabilir

SİPARİŞ ŞEKLİ

EMN-U	Menfez tipi
160	Menfez ölçüsü mm



PURPOSE

These types of grilles are used in systems with high output and speed and in systems where air must be pushed to long distances. They are usually used in large and big places (airports, business centers, etc.). nozzle can return around its axis 360 degrees. It can turn 30 degrees from bottom up and right to left. Air is directed correctly by angling it from up to bottom for heating and upwards for cooling.

WARNING!

Orders must be placed by indicating the common measure in indicated dimensions (first of all, the common measure that fits the needed output must be determined).

TERMS OF USE

Jet nozzles are manufactured by the plastering method by using casts of our company from aluminum plate. nozzles are cleaned by a chemical liquid and painted with electrostatic paint. Standard dimensions are given in the tables.

BUNDLING AND SHIPPING

An assembly screw is provided along with grilles. Packaging is made with polyethylene plastic. Transportation must be done carefully since grilles can be broken and deformed.

Standard paint color is RAL 9016. Painting can be done in all RAL colors if desired.

ORDER DESIGNATION

EMN-U	Grille Type
160	Grille Dimension mm



НАЗНАЧЕНИЕ

Решетки этого типа применяют в системах с высокой пропускной способностью и скоростью потока воздуха, а также в системах, где требуется выброс воздуха на длинные расстояния. Обычно используется для широких и больших объемов (аэропорт, бизнес центр и т.д.). Сопло может вращаться вокруг своей оси на 360 градусов. Может быть повернуто вправо и влево примерно на 30 градусов. Направить правильно воздух можно, поворачивая угол для нагрева вниз, для охлаждения вверх.

ВНИМАНИЕ!

Заказ следует подавать с указанием номинальной величины в заданных размерах. (Прежде всего следует указывать необходимую пропускную способность и подходящую номинальную величину).

УСЛОВИЯ ЭКСПЛУАТАЦИИ

Реактивное сопло - форсунка произведены по принадлежащим нашей компании макетам из алюминиевого листа Форсунки очищены химическим раствором и окрашены электростатической краской. В таблицах указаны стандартные размеры.

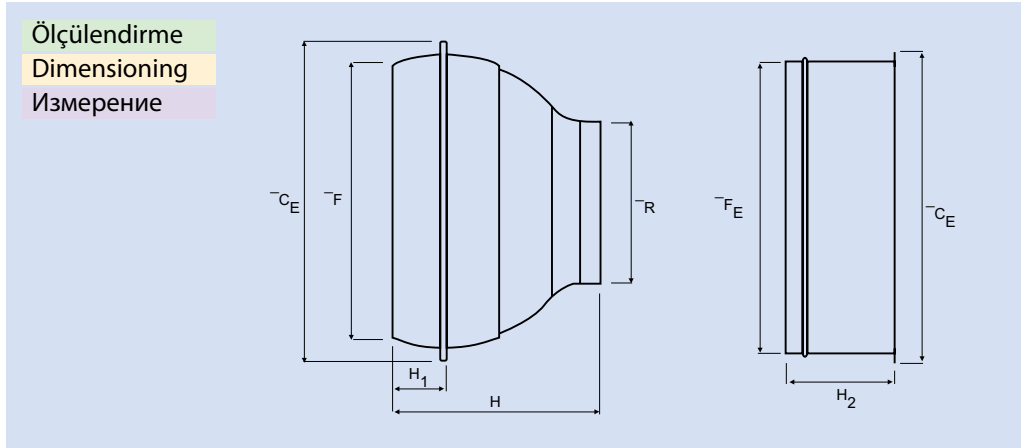
КОМПЛЕКТАЦИЯ И ТРАНСПОРТИРОВКА

Решетки поставляются с монтажными винтами и в термоусадочной полиэтиленовой упаковке. Так как решетки могут ломаться либо деформироваться, транспортировку следует осуществлять с особой осторожностью.

Решетки окрашиваются в стандартный белый цвет по каталогу RAL 9016. По желанию заказчика возможна покраска в любой цвет по каталогу RAL.

УСЛОВНОЕ ОБОЗНАЧЕНИЕ ПРИ ЗАКАЗЕ

EMN-U	Тип решетки
160	Диаметр решетки, мм

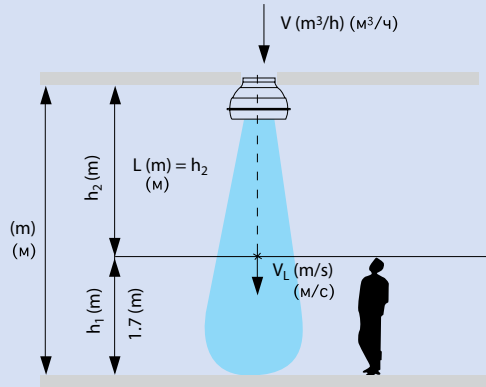


Standart Ölçüler

Standard Dimensions

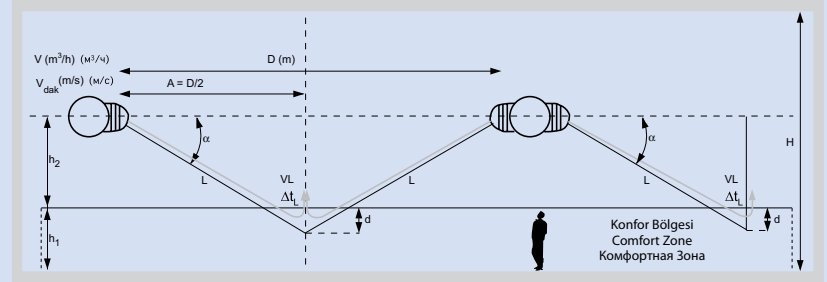
Стандартные Измерения

Anma Ölçüsü	Ø R	Ø CE	Ø F	H	H1	H2	Ø FE
Nominal Dimension	(mm) / (мм)	(mm) / (мм)	(mm) / (мм)	(mm) / (мм)	(mm) / (мм)	(mm) / (мм)	(mm) / (мм)
Номинальные Величины							
160	80	197	150	140	50	100	155
200	100	237	193	167	60	100	195
250	125	287	244	195	60	100	245
315	160	362	346	255	85	150	320
400	220	447	396	315	105	150	405



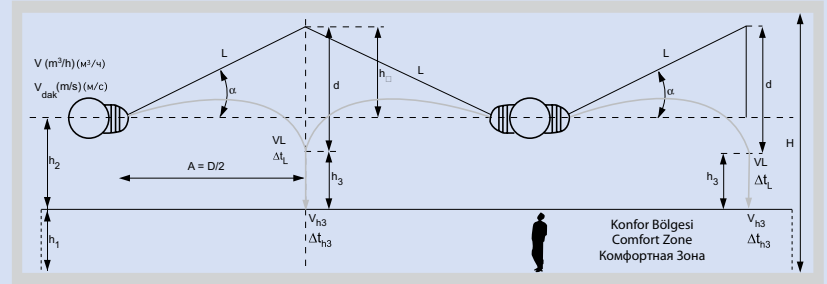
Isıtma Yatay Atış

Heating Horizontal Shoot
Нагрев Горизонтальный
Выброс



Soğutma Yatay Atış

Cooling Horizontal Shoot
Охлаждение
Горизонтальный Выброс



D	nozullar arası mesafe (m)	Dimension between the nozzles (m)	Расстояние между соплами (m)
A	nozullar arasındaki mesafenin yarısı (m), $A = D / 2$	The half of the dimensions between the nozzles (m), $A = D / 2$	Половина расстояния между соплами (m), $A = D / 2$
h1	Kofor bölgesi yüksekliği (m)	Height of comfort zone (m)	Высота зоны комфорта (m)
h2	nozül ile konfor bölgesi arasındaki mesafe	The distance between the nozzle and the comfort zone (m)	Расстояние между соплом и зоной комфорта
h3	Sapma noktası ile konfor bölgesi arasındaki mesafe (m)	The distance between the deviation point and the comfort zone (m)	Расстояние между точкой девиации и зоной комфорта (m)
h4	Teorik L noktası ile nozul arasındaki mesafe (m)	The distance between the theoretical L point and nozzle(m)	Расстояние между теоретической точкой L и соплом (m)
L	Düşey sapma olmadan teorik atış mesafesi (m)	Theoretical shoot length without vertical deviation (m)	Теоретическое расстояние выброса без вертикальной девиации (m)
d	Düşey sapma miktarı (m)	Amount of vertical deviation (m)	Количество вертикальной девиации (m)
LT	Toplam Atış Mesafesi (m) $LT = H + h3$	Total shoot length (m) $LT = H + h3$	Всего расстояние выброса (m) $LT = H + h3$
V _{efek}	Efektif üfleme hızı (m/s)	Effective blowing speed (m/s)	Эффективная скорость обдува (m/c)
ΔL	L mesafesindeki hava hızı (m/s)	Air speed at a distance L (m/s)	Скорость воздуха на расстоянии L (m/c)
ΔT ₀	Ortama giren hava ile konfor bölgesindeki hava arasındaki sıcaklık farkı (°C)	The temperature difference between the air entering the environment and the comfort zone (°C)	Разница температур между воздухом, поступающим в помещение, и воздухом находящимся в зоне комфорта (°C)
ΔT _L	L mesafesindeki hava hızı ile konfor bölgesindeki hava arasındaki sıcaklık farkı (°C)	The temperature difference between the air at a distance L and the air in the comfort zone (°C)	Разница температур воздуха на расстоянии L и воздуха в зоне комфорта (°C)
ΔT _{h3}	Konfor bölgesine giren konfor bölgesindeki hava arasındaki sıcaklık farkı (°C)	The temperature difference between the air entering the comfort zone and the air in the comfort zone (°C)	Разница температур воздуха, поступающего в зону комфорта, и воздуха в зоне комфорта (°C)
V	Hava debisi (m ³ /h)	Air flow rate (m ³ /h)	Пропускная способность (m ³ /час)
H	Mekan yüksekliği (m)	Height of the space (m)	Высота помещения (m)
S	Ses güç seviyesi dB(A)	Power level of sound dB(A)	Уровень силы звука дБ(А)
a	nozulun yatayla olan atış açısı (°)	The angle between the nozzle and the horizontal axis (°)	Угол расположения сопла к горизонтали (°)

Seçim

Selection

Выбора

Soğutma İçin Seçim Metodu

- 1- Atış açısı seçilir, örneğin, $\alpha=30^\circ$
- 2- L mesafesi hesaplanır $L = A / (\cos \alpha)$ sayfa 84' daki tablodan alınır.)
- 3- H4 hesaplanır. $H4 = A \times (\tan \alpha)$ sayfa 84' daki tablodan alınır.)
- 4- Sayfa 85' deki seçim grafiğinden düşey sapma "d" bulunur.
- 5- h3 hesaplanır, $h3 = h2 + h4 - d$
- 6- Sayfa 86' deki seçim grafiğinden V_{h3} bulunur. Şayet V_{h3} istenen hızdan çok farklı bir degerde olursa, farklı atış açıları veya farklı nozul yerleşimleri ile tekrar denenmelidir.
- 7- Ortam ile olan sıcaklık farkı tablodan bakılarak uygunluğu kontrol edilir.

Isıtma İçin Seçim Modu

- 1- Önceden VL değeri saptanır. Örneğin, $VL = 0.5 \text{ m/s}$
- 2- Sayfa 86' deki seçim grafiğinin üst kısmından L mesafesi bulunur.
- 3- Sayfa 85' deki seçim grafiğinden düşey sapma "d" bulunur.
- 4- α Açısı hesaplanır: sayfa 84' daki tablodan $\sin \alpha = (h^2 + d) / L$
not: Soğutma ve ısıtma için bulunan açılar toplamı en fazla 45° olabilir. Bu değer alınmıyorsa tekrar seçim yapılmalıdır.
- 5- Ortam ile olan sıcaklık farkı tablodan bakılarak uygunluğu kontrol edilir.

Hava çıkışı hızı 3 m/s ' nin üzerinde ve ses seviyesi 45 dB(A) değerinin altında kalacak şekilde nozulların kullanılacak oldukları debi aralıkları çabuk seçim için aşağıdaki tablolarda verilmiştir.

Selection Mode For Cooling

- 1- Shooting angle is selected, for example, $\alpha = 30^\circ$
- 2- The distance L is calculated $L = A / (\cos \alpha)$ taken from the table at page 84)
- 3- H4 is calculated. $H4 = A \times (\tan \alpha)$ taken from the table at page 84.)
- 4- From the selection graph at page 85, vertical deviation "d" is found.
- 5- h3 is calculated, $h3 = h2 + h4 - d$
- 6- From the selection graph at page 86 V_{h3} is found. If the difference between the value of V_{h3} and desired speed is too much, the process should be repeated using different shooting angles and different nozzle layouts.
- 7- The temperature difference to the environment is found from the tables its suitability is controlled.

Selection Mode For Heating

- 1- At first value VL is determined. For example $VL = 0.5 \text{ m/s}$.
- 2- From the upper part of selection graph at page 86, L distance is found.
- 3- From the selection graph at page 85, vertical deviation "d" is found.
- 4- α angle is calculated from the table at page 84 $\sin \alpha = (h^2 + d) / L$
note: The summation of the angles for cooling and heating should be at most 45° . If this value is exceeded selection should be repeated.
- 5- The temperature difference to the environment is found from the tables its suitability is controlled.

For the air exit speed greter than 3 m/s and sound level smaller than 45 dB(A) the range flow rate values are given at the tables below for quick selection.

Метод выбора для охлаждения

- 1- Выбрать угол выброса, например, $\alpha=30^\circ$
- 2- Рассчитать расстояние $L=L=A / (\cos \alpha)$ (cosa взять из таблицы на стр. 84.)
- 3- рассчитать h4. $h4 = A \times (\tan \alpha)$ (tan α взять из таблицы на стр. 84)
- 4- вертикальная девиация (отклонение) "d" находится из графика выбора на стр. 85.
- 5- Рассчитать $h3 = h2 + h4 - d$
- 6- из графика выбора на стр. 86 найти V_{h3} . Если величина V_{h3} окажется слишком отличной от желаемой скорости, следует попробовать еще раз применить другие углы выброса или же другие расположения сопла.
- 7- проверить соответствие разницы температур со средой по таблице

Модуль выбора для нагрева

- 1- Сначала установить величину VL. Например $VL=0.5 \text{ м/с}$
- 2- из верхней части графика выбора на стр. 86 найти расстояние L.
- 3- из графика выбора на стр. 85 определить вертикальную девиацию (отклонение) "d".
- 4- рассчитать угол α : из таблицы на стр. 84 $\sin \alpha = (h^2 + d) / L$
Примечание: Сумма найденных углов для охлаждения и нагрева может быть не более 45° . Если эта величина превышена, следует выбрать повторно.
- 5- Проверить соответствие разницы температур с окружающей средой по таблице.

В нижеследующих таблицах для быстрого выбора приведены промежутки между пропускной способностью сопел, которые будут использованы, чтоб скорость выхода воздуха была более 3 м/с и уровень звука менее 45 дБ(А) .

Jet nozullar Hava Debi Aralıkları

The Range Of Air Flow Rates Of The Jet nozzles

Промежутки Пропускной Способности Воздуха Реактивных Сопел

Anma Ölçüsü	Hava Debisi (m ³ /h)
nominal Dimension	Air Flow Rate (m ³ /h)
Номинальная Величина	Объем Воздуха (м ³ /ч)
160	50-500
200	80-700
250	130-1000
315	210-1500
400	400-2400

Atış Açısı İle İlgili Değerler

The Values Related To Shoot Angle

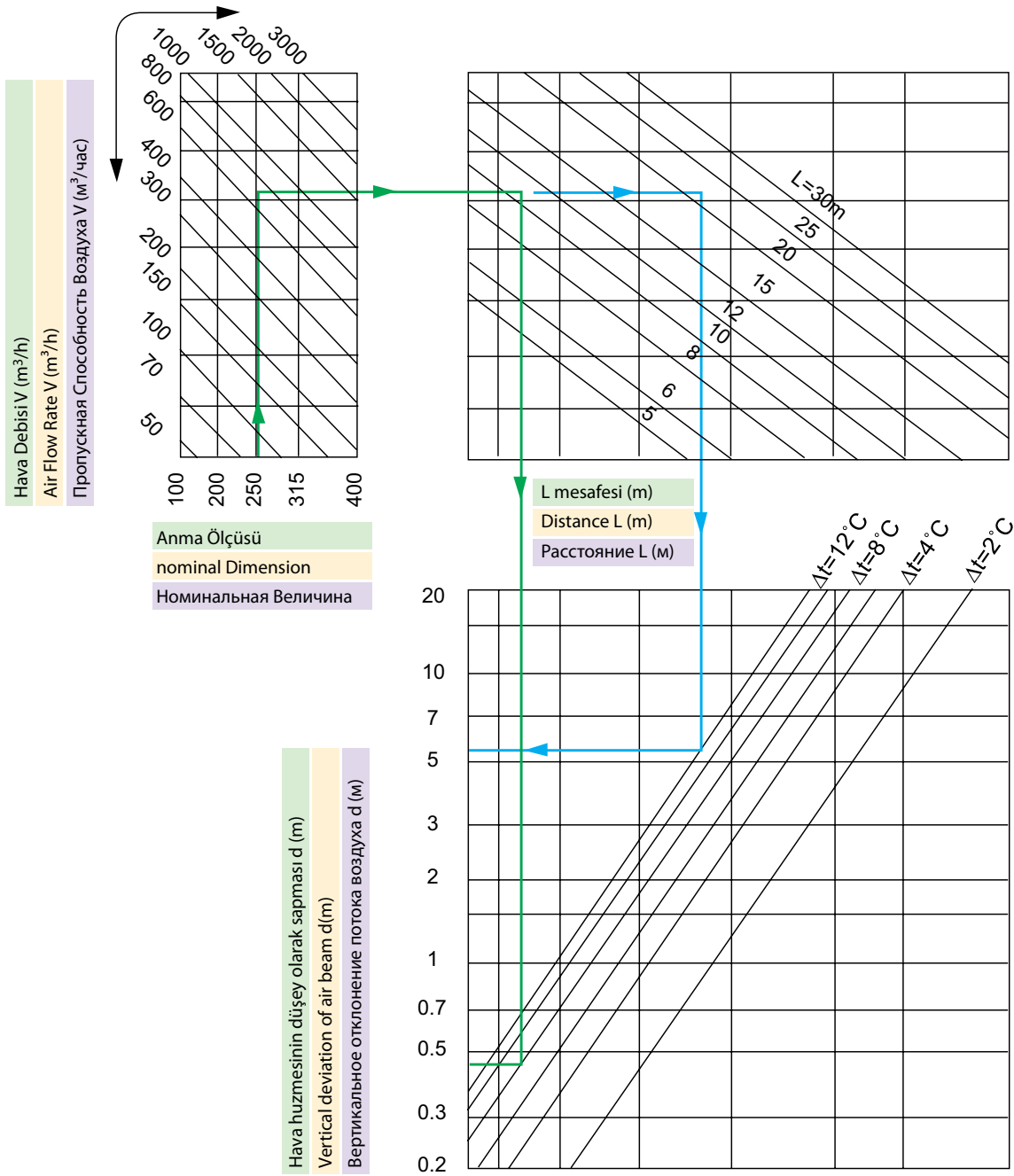
Величины, Касающиеся Угла Выброса

α	$\sin \alpha$	$\cos \alpha$	$\tan \alpha$
0	0,00	1,00	0,00
5	0,09	1,00	0,09
10	0,17	0,98	0,18
15	0,26	0,97	0,27
20	0,34	0,94	0,36
25	0,42	0,91	0,47
30	0,50	0,87	0,58

Detaylı Seçim

Detailed Selection

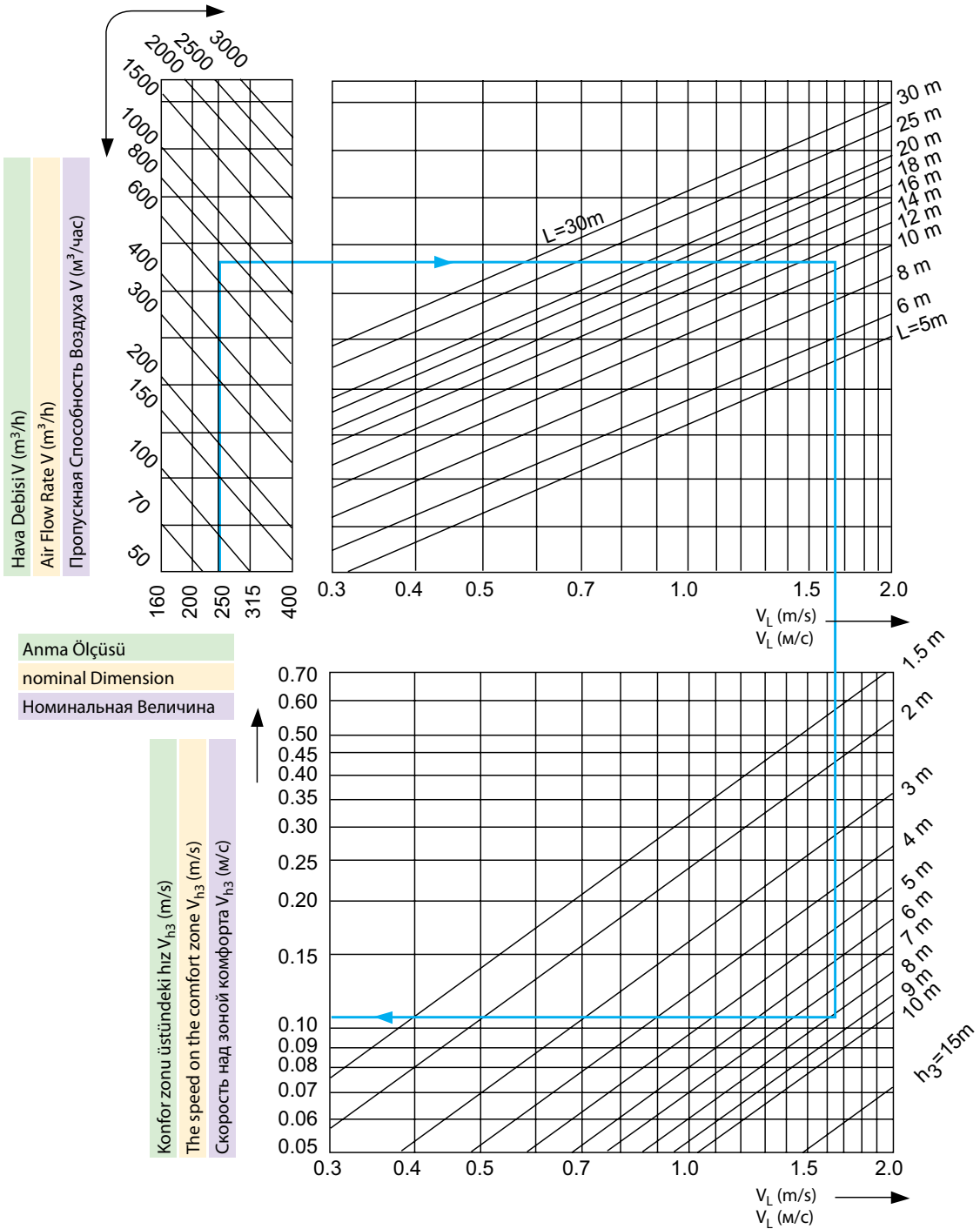
Детализированный выбор



Detaylı Seçim

Detailed Selection

Детализированный выбор



Sıcak havayı düşey atış mesafeleri (m)

Dimension of vertical shoot length of hot air (m)

Вертикальные расстояния выброса горячего воздуха (м)

Ölçüler (mm)	Debi V (m ³ /h)	Δt_L (°C) Değerleri		Values of Δt_L (°C)	
Dimensions (mm)	Flow V (m ³ /h)	Δt_0 (°C)			
Размер (мм)	Объем Воздуха V (м ³ /ч)	5	10	15	20
160	50	3.20	2.50		
	160	7.50	5.50	4.60	4.10
	280	11.50	8.60	7.40	6.40
	390	15.00	11.40	9.50	8.50
	500	18.50	14.00	12.00	10.50
200	80	4.00	3.00		
	230	8.00	6.00	5.00	4.40
	390	12.00	9.00	7.50	6.60
	550	16.00	12.00	10.00	9.00
	700	19.50	14.50	12.30	11.00
250	130	4.00	3.00		
	350	9.00	6.80	5.60	5.00
	570	13.50	10.00	8.50	7.50
	780	17.00	12.50	10.80	9.50
	1000	22.00	15.60	13.50	11.80
315	210	4.60	3.50	2.80	2.00
	530	10.00	7.20	6.10	5.50
	850	14.30	10.80	9.00	8.00
	1180	18.50	14.00	11.60	10.40
	1500	22.50	17.00	14.00	12.50
400	400	5.70	4.20	3.70	3.20
	900	10.80	8.20	6.80	6.00
	1400	15.80	11.70	9.90	8.80
	1900	20.00	15.00	12.60	11.00
	2400	24.20	18.00	15.20	13.40

Nozul açısına göre ses gücü seviyeleri

Power of sound level for angle of nozzle

Уровни силы звука соответственно углу сопла

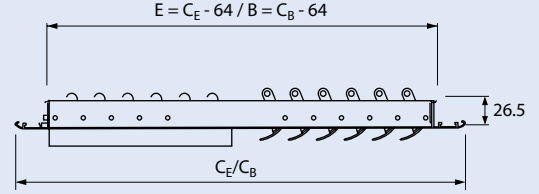
			a = °0	a = °10	a = °20	a = °30
Ölçüler (mm)	Debi V (m ³ /h)	Basınç Kaybı ΔP(Pa)	Ses dB(A)	Ses dB(A)	Ses dB(A)	Ses dB(A)
Dimensions (mm)	Flow V (m ³ /h)	Pressure Loss ΔP(Pa)	Sound dB(A)	Sound dB(A)	Sound dB(A)	Sound dB(A)
Размер (мм)	Объем Воздуха V (м ³ /ч)	Потеря Давления ΔP(Pa)	Звук dB(A)	Звук dB(A)	Звук dB(A)	Звук dB(A)
160	50	10	<20	<20	<20	<20
	160	49	20	21	22	23
	280	158	35	36	37	38
	390	315	44	45	46	47
	500	500	50	51	52	53
200	80	12	<20	<20	<20	<20
	230	41	20	21	22	23
	390	125	34	35	36	37
	550	255	43	44	45	46
	700	420	50	51	52	53
250	130	6	<20	<20	<20	<20
	350	39	22	22	23	24
	570	107	35	35	36	37
	780	200	43	43	44	45
	1000	335	49	49	50	51
315	210	5	<20	<20	<20	<20
	530	31	23	23	24	25
	850	80	35	35	36	37
	1180	163	44	44	45	46
	1500	260	50	50	51	52
400	400	6	<20	<20	<20	<20
	900	27	26	26	26	27
	1400	66	37	37	37	38
	1900	123	45	45	45	46
	2400	200	52	52	52	53

JET NOZUL
JET NOZZLE
(РЕАКТИВНОЕ) СОПЛО – ФОРСУНКА

EMN-U

89

Ölçüler (mm)	Atış Mesafesi L(m)	Δt_L (°C) Değerleri		Values of Δt_L (°C)		Δt_L (°C)	
Dimensions (mm)	Shoot Length L(m)	Δt_0 (°C)					
Размер (мм)	Дистанция Выброса L(м)	4	6	8	10	12	14
160	3	0.48	0.72	0.96	1.20	1.44	1.68
	4	0.36	0.54	0.72	0.90	1.08	1.26
	5	0.29	0.43	0.58	0.72	0.86	1.01
	6	0.24	0.36	0.48	0.60	0.72	0.84
	7	0.21	0.31	0.41	0.51	0.62	0.72
	10	0.14	0.22	0.29	0.36	0.43	0.50
	15	0.10	0.14	0.19	0.24	0.29	0.34
	20	0.07	0.11	0.14	0.18	0.22	0.25
	25	0.06	0.09	0.12	0.14	0.17	0.20
	30	0.05	0.07	0.10	0.12	0.14	0.17
200	3	0.62	0.93	1.24	1.5	1.86	2.17
	4	0.46	0.69	0.92	1.16	1.39	1.62
	5	0.37	0.55	0.74	0.92	1.10	1.29
	6	0.31	0.46	0.61	0.76	0.92	1.07
	7	0.26	0.39	0.52	0.65	0.78	0.91
	10	0.18	0.27	0.36	0.45	0.54	0.64
	15	0.12	0.18	0.24	0.30	0.36	0.42
	20	0.09	0.13	0.18	0.22	0.27	0.31
	25	0.07	0.11	0.14	0.18	0.21	0.25
	30	0.06	0.09	0.12	0.15	0.18	0.21
250	3	0.80	1.20	1.60	2.00	2.40	2.80
	4	0.60	0.90	1.20	1.50	1.80	2.10
	5	0.48	0.72	0.96	1.20	1.44	1.68
	6	0.40	0.60	0.80	1.00	1.20	1.40
	7	0.34	0.51	0.69	0.86	1.03	1.20
	10	0.24	0.36	0.48	0.60	0.72	0.84
	15	0.16	0.24	0.32	0.40	0.48	0.56
	20	0.12	0.18	0.24	0.30	0.36	0.42
	25	0.10	0.14	0.19	0.24	0.29	0.34
	30	0.08	0.12	0.16	0.20	0.24	0.28
315	3	1.00	1.50	2.00	2.50	3.00	3.50
	4	0.75	1.13	1.50	1.88	2.25	2.63
	5	0.60	0.90	1.20	1.50	1.80	2.10
	6	0.50	0.75	1.00	1.25	1.50	1.75
	7	0.43	0.64	0.86	1.07	1.29	1.50
	10	0.30	0.45	0.60	0.75	0.90	1.05
	15	0.20	0.30	0.40	0.50	0.60	0.70
	20	0.15	0.23	0.30	0.38	0.45	0.53
	25	0.12	0.18	0.24	0.30	0.36	0.42
	30	0.10	0.15	0.20	0.25	0.30	0.35
400	3	1.44	2.17	2.89	3.61	4.33	5.05
	4	1.08	1.62	2.16	2.70	3.24	3.77
	5	0.86	1.29	1.72	2.15	2.58	3.01
	6	0.71	1.07	1.43	1.79	2.14	2.50
	7	0.61	0.92	1.22	1.53	1.83	2.14
	10	0.43	0.64	0.85	1.06	1.28	1.49
	15	0.28	0.42	0.56	0.71	0.85	0.99
	20	0.21	0.32	0.42	0.53	0.63	0.74
	25	0.17	0.25	0.34	0.42	0.50	0.59
	30	0.14	0.21	0.28	0.35	0.42	0.49



KULLANIM ALANLARI

Havalandırma sistemlerinde yüksek tavan uygulamalarında (4 m ve daha yüksek) kullanılır. Genellikle hava alanları, tiyatro, Fabrika, sinema salonları v.b. ortamlarda kullanılır. Hava ayarı difüzörün ön yüzünde bulunan kol vasıtası ile yapılır. İstenmesi halinde servomotor takılabilir.

DİKKAT

Belirtilen ebatlarda montaj şekline göre; (L x H, L = genişlik, H = yükseklik) tir. Standart olarak net ebatlarda imalat yapılabilir.

ÖZELLİKLER

Menfezler özel olarak haddelenmiş alüminyum profiller kullanılarak imal edilmiştir. Menfez dış kasa birleşim yerleri özel macun çekilip zımpara yapıldıktan sonra kimyasal suyla temizlenip elektrostatik boya ile boyanmaktadır. Tablolarda standart ebatlar verilmiştir. İstek üzerine her ebatta üretim yapılmaktadır.

MONTAJ MALZEMESİ, PAKETLEME VE NAKLİYE

Menfezler ile birlikte montaj vidası verilmektedir. Paketleme polietilen naylon ile yapılmaktadır. Menfezler kırılabilir ve deforme olabilir olduğundan nakliye itina ile yapılmalıdır.

Standart boya rengi RAL 9016 dur. İstenmesi halinde bütün RAL renklerinde boya yapılabilir.

SİPARİŞ ŞEKLİ

ESD-U	Menfez tipi
425x425	Menfez ölçüsü (LxH) mm



PURPOSE

They are used in high ceiling applications (4 m and higher) in air conditioning systems. They are usually used in airports, theatres, factories, movie theatres, and such environments. Air adjustment is made with a lever on the front side of the diffuser. Servomotor may be installed if desired.

WARNING!

The dimensions given belong to the mounting hole. (L x H, L = length, H = height).

TERMS OF USE

The grille is made from aluminium and is covered with polymeric paint, which allows for use in unfavourable conditions. The grille is moisture and weather resistant, does not change colour and is cleaned easily. The paint covering does not deteriorate with time, does not change colour and makes the grille smooth and shiny.

BUNDLING AND SHIPPING

The ESD-U series grilles are delivered in thermo contractible polyethylene plastic packaging and are supplied with cutters and overlays (for cutter concealment). During transportation and use the product should be handled carefully and cautiously.

The grilles are painted a standard white colour (9016 according to the RAL catalogue). At the customer's request, any colour from the RAL catalogue can be chosen.

ORDER DESIGNATION

ESD-U	Grille type
425x425	Grille dimension (LxH) mm



НАЗНАЧЕНИЕ

Используется в системах вентиляции для монтажа на высоких потолках (4 метра и выше). Обычно применяется в таких помещениях, как аэропорты, театры, фабрики, залы кинотеатров и т.п. Подача воздуха регулируется рукояткой, находящейся на наружной поверхности диффузора. При желании возможна установка серводвигателя.

ВНИМАНИЕ!

Указаны размеры монтажного отверстия (L x H, L = ширина, H = высота).

УСЛОВИЯ ЭКСПЛУАТАЦИИ

Решетки и демпфер изготавливается из алюминиевого профиля и покрываются полимерной краской, что позволяет их использовать в неблагоприятных условиях. Решетки не боятся сырости и атмосферных воздействий, не меняют окраску и легко очищаются от пыли. Покрытие полимерной краской не портится от времени, не меняет цвет и придает решеткам гладкую, блестящую фактуру. Демпфер изготавливается с пластинами полукруглой формы из алюминиевого профиля. Для регулировки положения пластин демпфера установлен ручной механизм.

КОМПЛЕКТАЦИЯ И ТРАНСПОРТИРОВКА

Решетки серии ESD-U поставляются в термоусадочной полиэтиленовой упаковке в комплекте с саморезами и декоративными накладками (для маскировки саморезов). При перевозке и манипуляции необходимо с изделием обращаться осторожно и бережно. При перевозке не допускаются удары изделия.

Решетки окрашиваются в стандартный белый цвет по каталогу RAL 9016.

По желанию заказчика возможна покраска в любой цвет по каталогу RAL.

УСЛОВНОЕ ОБОЗНАЧЕНИЕ ПРИ ЗАКАЗЕ

ESD-U	Тип решеток
425x425	Размер посадочного отверстия (LxH), мм

ÇOK YÖNLÜ MENFEZ
MULTI DIRECTIONAL GRILLE (MULTI DIRECTIONAL DIFFUSER)
РОТАЦИОННЫЙ ДИФФУЗОР

ESD-U

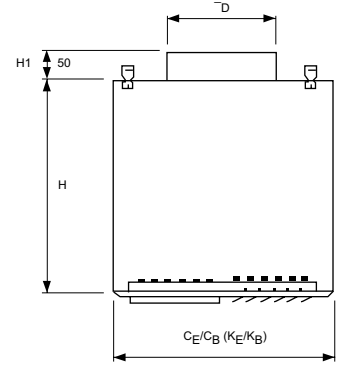
91

Standart Ölçüler

Standard Dimensions

Стандартные Измерения

C_E / C_B (К _Е / К _В)	H	H1	ØD
425 x 425	500	50	244
595 x 595	550	50	305
775 x 775	550	50	446
1050 x 1050	600	50	498



Seçim Tablosu

Table of Selection

Таблица Выбора

Soğutma

Cooling

Охлаждение

Ölçüler L/H (mm)	Debi V (m ³ /h)	Atış Mesafesi L (m)		Basınç Kaybı ΔP (Pa)	Ses Seviyesi dB(A)
Dimensions L/H (mm)	Flow V (m ³ /h)	Shoot Length L (m)		Pressure Loss ΔP (Pa)	Sound Level dB(A)
Размер L/H (мм)	Объем Воздуха V (м ³ /ч)	Дистанция Выброса Воздуха L (м)		Потеря Давления ΔP (Pa)	Показатели Шума dB(A)
		V _L = 0.25 m/s (м/с)	V _L = 0.10 m/s (м/с)		
425	550	3.20	7.35	15	34
	775	4.70	10.85	30	44
	1000	5.80	13.70	52	51
	1225	7.25	16.90	75	56
	1450	8.50	19.70	100	61
595	1100	4.20	10.00	16	36
	1550	6.40	15.40	32	45
	2000	8.00	19.00	52	52
	2450	9.60	23.10	80	58
	2900	11.60	27.40	110	63
775	1250	3.75	8.55	7	21
	2200	6.80	15.75	22	37
	3150	9.80	22.05	44	47
	4100	12.80	26.60	74	55
	5050	15.50	32.20	110	60
1050	1400	3.15	7.05	4	<20
	2750	5.65	12.80	14	30
	4100	8.90	20.10	32	41
	5450	11.70	27.00	58	50
	6800	14.60	33.10	85	55

ÇOK YÖNLÜ MENFEZ (ÇOK YÖLÜ DİFÜZÖR)
MULTI DIRECTIONAL GRILLE (MULTI DIRECTIONAL DIFFUSER)
РОТАЦИОННЫЙ ДИФУЗОР

45°

Ölçüler (mm)	Debi V (m³/h)	Düşey Yönde Atış	
		Distance of Vertical Shoot	
		Выброс в вертикальном направлении	
Dimensions (mm)	Flow V (m³/h)		
Размер (мм)	Объем Воздуха V (м³/ч)	Δt ₀ = 10 °C	Δt ₀ = 15 °C
425	550	1,50	1,25
	775	2,00	1,70
	1000	2,45	2,10
	1225	3,00	2,50
	1450	3,40	2,80
595	1100	1,80	1,45
	1550	2,35	2,00
	2000	2,95	2,50
	2450	3,50	2,90
	2900	4,00	3,35
775	1250	1,40	1,20
	2200	2,30	1,90
	3150	3,00	2,60
	4100	3,85	3,20
	5050	4,55	3,80
1050	1400	1,00	0,85
	2750	1,85	1,55
	4100	2,60	2,18
	5450	3,25	2,70
	6800	3,90	3,30

60°

Ölçüler (mm)	Debi V (m³/h)	Düşey Yönde Atış	
		Distance of Vertical Shoot	
		Выброс в вертикальном направлении	
Dimensions (mm)	Flow V (m³/h)		
Размер (мм)	Объем Воздуха V (м³/ч)	Δt ₀ = 10 °C	Δt ₀ = 15 °C
425	550	1,80	1,60
	775	2,60	2,20
	1000	3,40	2,80
	1225	4,00	3,50
	1450	4,90	4,15
595	1100	2,20	1,85
	1550	3,15	2,60
	2000	4,00	3,50
	2450	5,00	4,20
	2900	5,95	5,00
775	1250	1,70	1,40
	2200	3,00	2,50
	3150	4,20	3,60
	4100	5,60	4,75
	5050	7,00	5,75
1050	1400	1,15	1,00
	2750	2,30	1,90
	4100	3,50	2,90
	5450	4,65	3,90
	6800	5,80	4,85

75°

Ölçüler (mm)	Debi V (m³/h)	Düşey Yönde Atış	
		Distance of Vertical Shoot	
		Выброс в вертикальном направлении	
Dimensions (mm)	Flow V (m³/h)		
Размер (мм)	Объем Воздуха V (м³/ч)	Δt ₀ = 10 °C	Δt ₀ = 15 °C
425	550	2,20	1,80
	775	3,20	2,70
	1000	4,30	3,65
	1225	5,50	4,60
	1450	6,60	5,60
595	1100	2,75	2,30
	1550	4,00	3,35
	2000	5,40	4,55
	2450	6,90	5,85
	2900	8,30	7,00
775	1250	2,00	1,70
	2200	3,80	3,20
	3150	5,70	4,80
	4100	7,80	6,55
	5050	9,75	8,35
1050	1400	1,30	1,05
	2750	2,75	2,35
	4100	4,40	3,65
	5450	6,00	5,00
	6800	7,75	6,50

90°

Ölçüler (mm)	Debi V (m³/h)	Düşey Yönde Atış	
		Distance of Vertical Shoot	
		Выброс в вертикальном направлении	
Dimensions (mm)	Flow V (m³/h)		
Размер (мм)	Объем Воздуха V (м³/ч)	Δt ₀ = 10 °C	Δt ₀ = 15 °C
425	550	2,50	1,90
	775	3,80	2,85
	1000	5,35	4,00
	1225	6,85	5,00
	1450	8,25	6,25
595	1100	3,15	2,35
	1550	4,90	3,65
	2000	6,65	5,00
	2450	8,40	6,40
	2900	10,65	8,05
775	1250	2,20	1,65
	2200	4,35	3,25
	3150	6,80	5,15
	4100	9,45	7,05
	5050	12,00	9,00
1050	1400	1,40	1,10
	2750	3,30	2,45
	4100	5,35	4,00
	5450	7,50	5,65
	6800	10,00	7,50

ÇOK YÖNLÜ MENFEZ (ÇOK YÖLÜ DİFÜZÖR) MULTI DIRECTIONAL GRILLE (MULTI DIRECTIONAL DIFFUSER) РОТАЦИОННЫЙ ДИФУЗОР

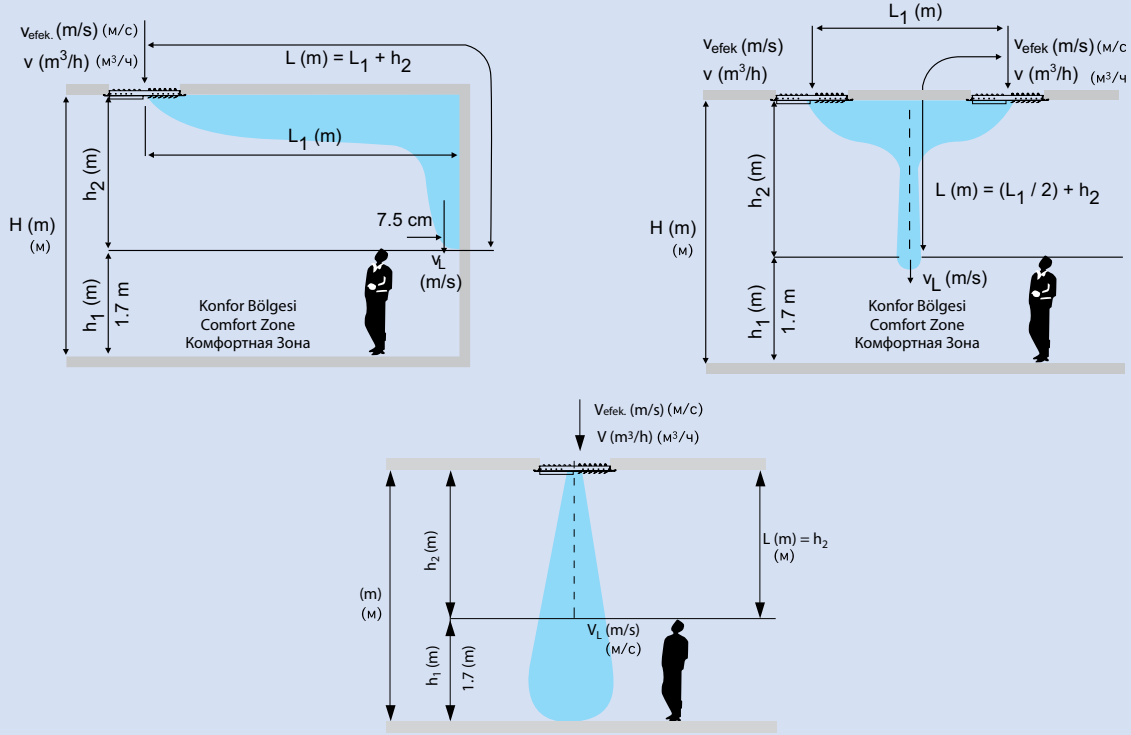
ESD-U

93

Seçim

Selection

Выбор



L_1	Difüzörler arası veya difüzörlerle duvar arası mesafe (m)	The distance between the diffusers or diffuser and the wall (m)	расстояние между диффузорами либо между диффузорами и стеной (м)
h_1	Konfor bölgesi yüksekliği (m)	The height of comfort zone	высота области комфорта (м)
h_2	Difüzör ile konfor bölgesi arasındaki mesafe (m)	The distance between the diffuser and the comfort zone (m)	расстояние между диффузором и областью комфорта (м)
V_{efek}	Efektif üfleme hızı (m/s)	Effective blowing speed (m/s)	Скорость эффективного обдува (м/с)
V_L	Konfor bölgesindeki hava hızı (m/s)	Air speed in comfort zone (m/s)	скорость воздуха в области комфорта (м/с)
Δt_0	Ortama giren hava ile konfor bölgesindeki hava arasındaki sıcaklık farkı (°C)	The temperature difference between the air entering the environment and the comfort zone (°C)	разница температур входящего в среду воздуха и воздуха в области комфорта (°C)
Δt_L	Konfor bölgesine giren hava ile konfor bölgesindeki hava arasındaki sıcaklık farkı (°C)	The temperature difference between the air entering the comfort zone and the air in the comfort zone (°C)	разница температур входящего в область комфорта воздуха и воздуха в области комфорта (°C)
L	Atış mesafesi (m)	Shoot length (m)	расстояние выброса (м)
V	Hava debisi (m³/h)	Air flow rate (m³/h)	объем воздуха (м³/ч)
H	Mekan yüksekliği (m)	Height of the space (m)	высота помещения (м)
S	Ses güç seviyesi db(A)	Power level of sound dB (A)	уровень силы шума dB (A)

"Coanda etkisi" olabilmesi için, etkin üfleme hızı (V_{efek}) en az 2 m/s olmalıdır. Konfor şartlarının sağlanması için ses düzeyi 40 db(A) değerini geçmeyecek şekilde seçim yapılır. Konfor bölgesinin üst hızı ortalama olarak yerden (h_1) 1,70 m yukarı olarak alınır. Bu seviyedeki hava hızları (V_L) 0,25 ve 0,10 m/s olacak şekilde; difüzör boyutu ve debiye bağlı olarak hava atış mesafeleri tablolardan bakılarak bulunur.

For Coanda Effect to be present effective blowing speed (V_{efek}) should be at least 2m/s. For the comfort condition to be ensured sound level should be selected not greater than 40 dB (A) The top level of comfort zone (h_1) is taken as approximately 1,70 m from the ground. The air speed at this level (V_L) related to diffuser dimensions and the flow rate is found as 0,25 and 0,10 m/s from the tables.

Для обеспечения "эффекта флотации" эффективная скорость обдува (V_{efek}) должна быть минимум 2 м/с. Для обеспечения условий комфорта следует выбирать уровень звука, не превышающий 40 дБ(А). Верхний уровень зоны комфорта следует взять в среднем (h_1) 1,70 м от пола. На этом уровне, чтобы скорости воздуха были (V_L) 0,25 и 0,10 м/с, находим из таблиц размеры диффузора и расстояния выброса воздуха в зависимости от пропускной способности.

Detaylı Seçim

Detailed Selection

Детализированный Выбор

Atış mesafelerine ve atış havası ile ortam havası arasındaki sıcaklık farkına (Δt_0) göre, konfor bölgesine giren hava ile konfor bölgesindeki hava arasındaki sıcaklık farkları (Δt_L) aşağıdaki tablolardan okunur. L uzaklığındaki havanın sıcaklığı konfor bölgesindeki havanın sıcaklığından tablodan okunan değer kadar soğutmada düşük, ısıtmada yüksektir. Tabloda bulunan değer ne kadar düşüğe konfor bakımından gerekli şart sağlanır.

For shooting lengths and the temperature difference between the shooting air and environment (Δt_0) and the temperature difference between the air entering the comfort zone and the air in the comfort zone (Δt_L) are found from the tables below. In cooling the temperature of the air of length L is less than the values obtained from the tables for the temperature of air in the comfort zone and it is more in heating. As the values obtained from the tables get smaller and smaller the conditions for the comfort ensured more and more.

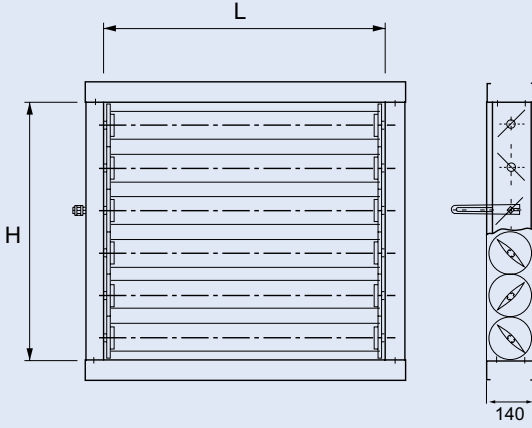
Согласно расстояниям выброса разницу температур воздуха выброса и воздуха среды (Δt_0), а также разницы поступающего в зону комфорта воздуха и воздуха в зоне комфорта (Δt_L) найти в нижеследующих таблицах. Температура воздуха на расстоянии L настолько ниже при охлаждении и выше при нагреве, чем температура воздуха в зоне комфорта, настолько, насколько велика найденная в таблице величина. Чем меньше указанная в таблице величина, тем лучше обеспечиваются условия комфорта.

Ölçüler ØE (mm)	Atış Mesafesi L(m)	Δt_L (°C) Değerleri		Values of Δt_L (°C)		Δt_L (°C)	
Dimensions ØE (mm)	Shoot Length L(m)	Δt_0 (°C)					
Размер ØE (мм)	Дистанция Выброса L(м)	4	6	8	10	12	14
425	2	0,75	1,13	1,50	1,88	2,26	2,63
	3	0,50	0,76	1,01	1,26	1,51	1,76
	4	0,38	0,56	0,75	0,94	1,13	1,32
	5	0,30	0,45	0,61	0,76	0,91	1,06
	6	0,25	0,38	0,50	0,63	0,75	0,88
	7	0,21	0,31	0,42	0,52	0,63	0,73
	8	0,19	0,28	0,37	0,47	0,56	0,65
595	3	0,75	1,13	1,50	1,88	2,26	2,63
	4	0,57	0,85	1,14	1,42	1,70	1,99
	5	0,45	0,68	0,90	1,13	1,36	1,58
	6	0,37	0,56	0,75	0,93	1,12	1,31
	7	0,32	0,48	0,64	0,80	0,96	1,12
	8	0,28	0,42	0,56	0,70	0,84	0,98
	9	0,25	0,37	0,50	0,52	0,75	0,87
	10	0,22	0,33	0,44	0,56	0,67	0,78
	11	0,20	0,30	0,40	0,50	0,60	0,70
775	3	1,00	1,50	2,00	2,50	3,00	3,50
	4	0,76	1,13	1,51	1,89	2,27	2,65
	5	0,60	0,90	1,20	1,50	1,80	2,10
	6	0,50	0,76	1,01	1,26	1,51	1,76
	7	0,43	0,64	0,86	1,07	1,28	1,50
	8	0,37	0,56	0,75	0,94	1,12	1,31
	10	0,30	0,44	0,59	0,74	0,89	1,04
	12	0,25	0,37	0,50	0,62	0,74	0,87
	14	0,21	0,32	0,43	0,54	0,64	0,75
	16	0,18	0,27	0,37	0,46	0,55	0,64
1050	3	3,46	5,19	6,92	8,65	10,38	12,11
	4	2,55	3,82	5,10	6,37	7,64	8,92
	5	2,05	3,07	4,10	5,12	6,14	7,17
	6	1,68	2,51	3,35	4,19	5,03	5,87
	8	1,25	1,87	2,50	3,12	3,74	4,37
	10	1,00	1,49	1,99	2,49	2,99	3,49
	12	0,83	1,24	1,66	2,07	2,48	2,90
	14	0,70	1,06	1,41	1,76	2,11	2,46
	18	0,55	0,83	1,10	1,38	1,66	1,93
	22	0,44	0,66	0,88	1,10	1,32	1,54

HAVA DAMPERİ AIR DAMPER ВОЗДУШНЫЙ КЛАПАН

EHD-U

95



KULLANIM ALANLARI

Havalandırmasistemlerindeki kanallarımlarında, şaftlarda veya klima santralleri ağızlarında açma kapama ve hava ayarı yapmak için kullanılır. Manuel veya servomotorlu olarak imal edilir.

DİKKAT!

Belirtilen ebatlarda montaj şekline göre (L x H, L = genişlik, H = yükseklik) tir.

ÖZELLİKLER

Hava damperleri dış kasası galvanizli sac içteki kanatlar alüminyum ekstrüze profil kullanılarak imal edilmiştir. Kanatlar damperin içerisinde plastik dişliler vasıtası ile birlikte açılıp kapanacak şekilde dizayn edilmiştir ve hava kaçağı olmaması için her kanata conta monte edilmiştir. Dışarıdan herhangi bir kanata bağlı olan uçlardan birisine klape kolu veya servomotor montajı yapılabilir.



PURPOSE

They are used in air duct separations, shafts or in air conditioning terminal entries for opening and closing and air adjustments. They are manufactured as manual or with servomotor.

WARNING!

The dimensions given belong to the mounting hole. (L x H, L = length, H = height).

TERMS OF USE

Outer case of air dampers, galvanized plate and inner wings are manufactured by using aluminum extruded profile. Wings are designed to be opened within the damper with the aid of a plastic gear, and a gasket is assembled to prevent any air escape. A lapel arm or servomotor assembly can be made on any end that is connected to the wing from outside.



НАЗНАЧЕНИЕ

Используется в вентиляционных системах при разделении каналов, в шахтах, либо с целью включения, отключения и регулировки воздуха в люках установок кондиционирования воздуха. Производятся с ручной регулировкой либо серводвигателем.

ВНИМАНИЕ!

В заданных размерах согласно виду монтажа (L x H, L = ширина, H = высота).

УСЛОВИЯ ЭКСПЛУАТАЦИИ

Воздушные клапаны произведены: внешняя коробка из гальванизированной стали, а находящиеся внутри лопасти – с использованием алюминиевого экструзированного профиля.

Лопастей сконструированы так, что они раскрываются и закрываются внутри клапана вместе с ним посредством пластиковых зубчатых колес, а с целью предотвращения пропускания воздуха на каждой створке монтированы прокладки. Снаружи к одному из концов, связанных с каждой из лопастей, может быть присоединен серводвигатель либо ручка клапана.

Standart Ölçü (H) mm
Standard Size (H) mm
Стандартный Размер (H) мм
130
255
378
501
624
747

Standart Ölçü (H) mm
Standard Size (H) mm
Стандартный Размер (H) мм
870
993
1116
1240
1380
1485

Standart Ölçü (H) mm
Standard Size (H) mm
Стандартный Размер (H) мм
1609
1732
1855
1978
2101

(L) mm Her Ölçüde Yapılabilir
(L) mm Can Be Done In Any Size
(L) мм Может быть сделано в любой размер

SİPARİŞ ŞEKLİ

EHD-U	Damper tipi
400x200	Damper ölçüsü (LxH) mm

ORDER DESIGNATION

EHD-U	Damper type
400x200	Damper size (LxH) mm

УСЛОВНОЕ ОБОЗНАЧЕНИЕ ПРИ ЗАКАЗЕ

EHD-U	Тип клапана
400x200	размеры клапана (LxH) мм

TSEK TÜRK STANDARDLARI ENSTİTÜSÜ
KRITERE UYGUNLUK BELGESİ
TURKISH STANDARDS INSTITUTION
CERTIFICATE OF CONFORMANCE TO CRITERIA

Markanın Tanımı	Description of the Mark
TSEK veya / Т-00X	
14.10.02/TSEK-7409	
07.05.2003	
07.05.2012	

BELOE NUMARASI / REFERENCE NUMBER OF LICENCE: TSEK
 BELGENİN İLK VERİLİŞ TARİHİ / DATE OF FIRST ISSUE OF LICENCE: 07.05.2003
 BELGENİN SON GEÇERLİLİK TARİHİ / LICENCE VALID UNTIL: 07.05.2012

TSEK TÜRK STANDARDLARI ENSTİTÜSÜ
KRITERE UYGUNLUK BELGESİ
TURKISH STANDARDS INSTITUTION
CERTIFICATE OF CONFORMANCE TO CRITERIA

Markanın Tanımı	Description of the Mark
TSEK veya / Т-00X	
14.10.02/TSEK-7408	
07.05.2003	
07.05.2012	

BELOE NUMARASI / REFERENCE NUMBER OF LICENCE: TSEK
 BELGENİN İLK VERİLİŞ TARİHİ / DATE OF FIRST ISSUE OF LICENCE: 07.05.2003
 BELGENİN SON GEÇERLİLİK TARİHİ / LICENCE VALID UNTIL: 07.05.2012

ES-KON İNŞAAT TESİSAT MAKİNA SAN VE TİC.LTD.ŞTİ
 İVEDİK ORGANİZE SANAYİ 22 CAD 691 SOK.SS EMİNEL SAN.SİTESİ NO:3 OSTİM ANKARA
 ES-KON İNŞAAT TESİSAT MAKİNA SAN VE TİC.LTD.ŞTİ
 22 CAD 691 SK.SS EMİNEL SAN.SİTESİ NO:3 OSTİM ANKARA
 ES-KON
 ÜBM-00-BK-000 24.08.2010

TSEK TÜRK STANDARDLARI ENSTİTÜSÜ
KRITERE UYGUNLUK BELGESİ
TURKISH STANDARDS INSTITUTION
CERTIFICATE OF CONFORMANCE TO CRITERIA

Markanın Tanımı	Description of the Mark
TSEK veya / Т-00X	
14.10.02/TSEK-7407	
07.05.2003	
07.05.2012	

BELOE NUMARASI / REFERENCE NUMBER OF LICENCE: TSEK
 BELGENİN İLK VERİLİŞ TARİHİ / DATE OF FIRST ISSUE OF LICENCE: 07.05.2003
 BELGENİN SON GEÇERLİLİK TARİHİ / LICENCE VALID UNTIL: 07.05.2012

ES-KON İNŞAAT TESİSAT MAKİNA SAN VE TİC.LTD.ŞTİ
 İVEDİK ORGANİZE SANAYİ 22 CAD 691 SOK.SS EMİNEL SAN.SİTESİ NO:3 OSTİM ANKARA
 ES-KON İNŞAAT TESİSAT MAKİNA SAN VE TİC.LTD.ŞTİ
 22 CAD 691 SK.SS EMİNEL SAN.SİTESİ NO:3 OSTİM ANKARA
 ES-KON
 ÜBM-00-BK-000 24.08.2010

TSEK TÜRK STANDARDLARI ENSTİTÜSÜ
KRITERE UYGUNLUK BELGESİ
TURKISH STANDARDS INSTITUTION
CERTIFICATE OF CONFORMANCE TO CRITERIA

Markanın Tanımı	Description of the Mark
TSEK veya / Т-00X	
14.10.01/TSEK-8339	
08.10.2002	
09.10.2012	

BELOE NUMARASI / REFERENCE NUMBER OF LICENCE: TSEK
 BELGENİN İLK VERİLİŞ TARİHİ / DATE OF FIRST ISSUE OF LICENCE: 08.10.2002
 BELGENİN SON GEÇERLİLİK TARİHİ / LICENCE VALID UNTIL: 09.10.2012

ES-KON İNŞAAT TESİSAT MAKİNA SAN VE TİC.LTD.ŞTİ
 İVEDİK ORGANİZE SANAYİ 22 CAD 691 SOK.SS EMİNEL SAN.SİTESİ NO:3 OSTİM ANKARA
 ES-KON İNŞAAT TESİSAT MAKİNA SAN VE TİC.LTD.ŞTİ
 22 CAD 691 SK.SS EMİNEL SAN.SİTESİ NO:3 OSTİM ANKARA
 ES-KON
 ÜBM-00-BK-000 24.08.2010

TSEK TÜRK STANDARDLARI ENSTİTÜSÜ
KRITERE UYGUNLUK BELGESİ
TURKISH STANDARDS INSTITUTION
CERTIFICATE OF CONFORMANCE TO CRITERIA

Markanın Tanımı	Description of the Mark
TSEK veya / Т-00X	
14.10.02/TSEK-7406	
07.05.2003	
07.05.2012	

BELOE NUMARASI / REFERENCE NUMBER OF LICENCE: TSEK
 BELGENİN İLK VERİLİŞ TARİHİ / DATE OF FIRST ISSUE OF LICENCE: 07.05.2003
 BELGENİN SON GEÇERLİLİK TARİHİ / LICENCE VALID UNTIL: 07.05.2012

ES-KON İNŞAAT TESİSAT MAKİNA SAN VE TİC.LTD.ŞTİ
 İVEDİK ORGANİZE SANAYİ 22 CAD 691 SOK.SS EMİNEL SAN.SİTESİ NO:3 OSTİM ANKARA
 ES-KON İNŞAAT TESİSAT MAKİNA SAN VE TİC.LTD.ŞTİ
 22 CAD 691 SK.SS EMİNEL SAN.SİTESİ NO:3 OSTİM ANKARA
 ES-KON
 ÜBM-00-BK-000 24.08.2010

TSEK TÜRK STANDARDLARI ENSTİTÜSÜ
KRITERE UYGUNLUK BELGESİ
TURKISH STANDARDS INSTITUTION
CERTIFICATE OF CONFORMANCE TO CRITERIA

Markanın Tanımı	Description of the Mark
TSEK veya / Т-00X	
14.10.02/TSEK-7405	
07.05.2003	
07.05.2012	

BELOE NUMARASI / REFERENCE NUMBER OF LICENCE: TSEK
 BELGENİN İLK VERİLİŞ TARİHİ / DATE OF FIRST ISSUE OF LICENCE: 07.05.2003
 BELGENİN SON GEÇERLİLİK TARİHİ / LICENCE VALID UNTIL: 07.05.2012

ES-KON İNŞAAT TESİSAT MAKİNA SAN VE TİC.LTD.ŞTİ
 İVEDİK ORGANİZE SANAYİ 22 CAD 691 SOK.SS EMİNEL SAN.SİTESİ NO:3 OSTİM ANKARA
 ES-KON İNŞAAT TESİSAT MAKİNA SAN VE TİC.LTD.ŞTİ
 22 CAD 691 SK.SS EMİNEL SAN.SİTESİ NO:3 OSTİM ANKARA
 ES-KON
 ÜBM-00-BK-000 24.08.2010

KLİMA SANTRALLARI
 HANA DEBİSİ (5000/11000MM)
 HANA KAPASİTESİ 40000-125000 KCAL/H 90/70° C
 SOĞUTMA KAPASİTESİ 25000-80000 KCAL/H 6/10° C

ANEMOSTAT

ERSİN İNAN ÇAKIR
 MAKİNA SEKTÖRÜ
 BELGELENDİRME MÜDÜRÜ

ERSİN İNAN ÇAKIR
 MAKİNA SEKTÖRÜ
 BELGELENDİRME MÜDÜRÜ

QA-AC-0604/12
QA TECHNIC – UYGUNLUK ONAYI
QA TECHNIC – ATTESTATION OF CONFORMITY
MAKINA EMNİYETİ YÖNETMELİĞİ (2006/42/AT)
MACHINERY DIRECTIVE (2006/42/EC)

ES KON İNŞAAT TESİSAT MAKİNA SAN. VE TİC. LTD. ŞTİ.
OSTİM 22. CAD. 691. SOK. EMİNEL SAN. SİTESİ NO:3 YENİMAHALLE / ANKARA

Ürünün Tanımı
 Description of the Product/Product Part
 Markası
 Product Commercial Brand
 Ürün Tipi
 Product Type

Uyulanabilir AT Direktifi
 Applicable EC Directives
 Uygulanabilir Harmonize Standartlar
 Ve Teknik Spesifikasyonlar
 Applicable Harmonized Standards/
 Applicable National Technical Standards

Rapor No
 Report No

İşbu belge inceleme yapıldı Ürün tasarımı için geçerlidir.
 The present certificate is valid just for the analysis of
 in the product.

Sertifika Yayın Tarihi
 Certificate Issue Date : 22.03.2012
 Geçerlilik Tarihi
 Validity Date : 22.03.2013

ALBERK QA ULUSLAR ARASI TEKNİK KONTROL VE BELGELENDİRME LTD. ŞTİ.
 Fevçipaşa Cad. No:59 Kancık Plaza
 K4 D:4 K:Bağdatköy TÜRKİYE
 Tel : +90 216 372 49 10-11-12
 Fax : + 90 216 572 49 14
 www.qatechnic.com

№ 485162

ДЕРЖАВНИЙ КОМІТЕТ УКРАЇНИ З ІНТЕГРАЦІЇ ТЕХНІЧНОГО РЕГУЛЮВАННЯ
 ДЕРЖАВНА СИСТЕМА СЕРТИФІКАЦІЇ ЗОРЬЦЕРО

ДОДАТОК
 до сертифікату відповідності / свідоцтва про визнання
 відповідності / відповідності до призначення

Серія ГЕ

Обладнання для кондиціювання повітря та вентиляції торговельної марки 'ES-KON'

№ 485163

ДЕРЖАВНИЙ КОМІТЕТ УКРАЇНИ З ІНТЕГРАЦІЇ ТЕХНІЧНОГО РЕГУЛЮВАННЯ
 ДЕРЖАВНА СИСТЕМА СЕРТИФІКАЦІЇ ЗОРЬЦЕРО

ДОДАТОК
 до сертифікату відповідності / свідоцтва про визнання
 відповідності / відповідності до призначення

Серія ГЕ

Обладнання для кондиціювання повітря та вентиляції торговельної марки 'ES-KON'

№ UA1.081.0012344-10
 22 лютого 2010

№ з/п	Найменування
1	КОН
2	ВЕН

ДЕРЖАВНИЙ КОМІТЕТ УКРАЇНИ З ІНТЕГРАЦІЇ ТЕХНІЧНОГО РЕГУЛЮВАННЯ
 ДЕРЖАВНА СИСТЕМА СЕРТИФІКАЦІЇ ЗОРЬЦЕРО

ДІПЛОМ ВІДПОВІДНОСТІ

Серія ВВ

№ UA1.081.0012344-10
 21 лютого 2012

Обладнання для кондиціювання повітря та вентиляції, 5 найменувань, 84 моделі

ГОСТ 12.2.137-98

АТ ТЕСІСАТ МАКІНА SAN. TİC. LTD. ŞTİ.,
 Sokak S.S. Eminel Sanayi Sitesi No.3
 Türkiye / Туреччина

АТ ТЕСІСАТ МАКІНА SAN. TİC. LTD. ŞTİ.,
 Sokak S.S. Eminel Sanayi Sitesi No.3
 Türkiye / Туреччина

Обладнання та вентиляції торговельної марки 'ES-KON',
 5 найменувань, 84 моделі згідно
 А.Р.081, №UA.PN.081 від 24.12.2008,
 польська, 67, тел. +38 0512 479080,
 7-10 від 17.02.2010 ВЦ 'НікосЕПРО' ВАТ 'МЕТЦ'
 акта обстеження виробництва №8-10 від 22.02.2010

Н. Долинко
 Ініціал, прізвище

Місце сертифіката відповідності, адреса
 держави в Регістраційному Зорьцєро
 № тел. (044) 317-1778

CERTIFICATE

Management system as per
 TS EN ISO 9001:2000

In accordance with TÜV CERT procedures, it is hereby certified that

ES-KON
 İNŞ. TES. MAK. SAN. TİC. LTD. ŞTİ.

ES-KON İNŞ. TES. MAK. SAN. TİC. LTD. ŞTİ.
 İvedik Org. San. 22. Cad. 691. Sok. Eminel San. Sit. No:3
 TR-06370 OSTİM / ANKARA

applies a management system in line with the above standard for the
 following scope

**Design, production, assembly and sales of heating,
 cooling and ventilation systems, air conditioners,
 aspirators, ventilators, filters, air canal systems with flanges,
 flange profiles and all types of ventilation accessories.**

Certificate Registration No. 20 100 52001086

TÜV CERT Certification Body
 at TÜV AUSTRIA CERT GMBH

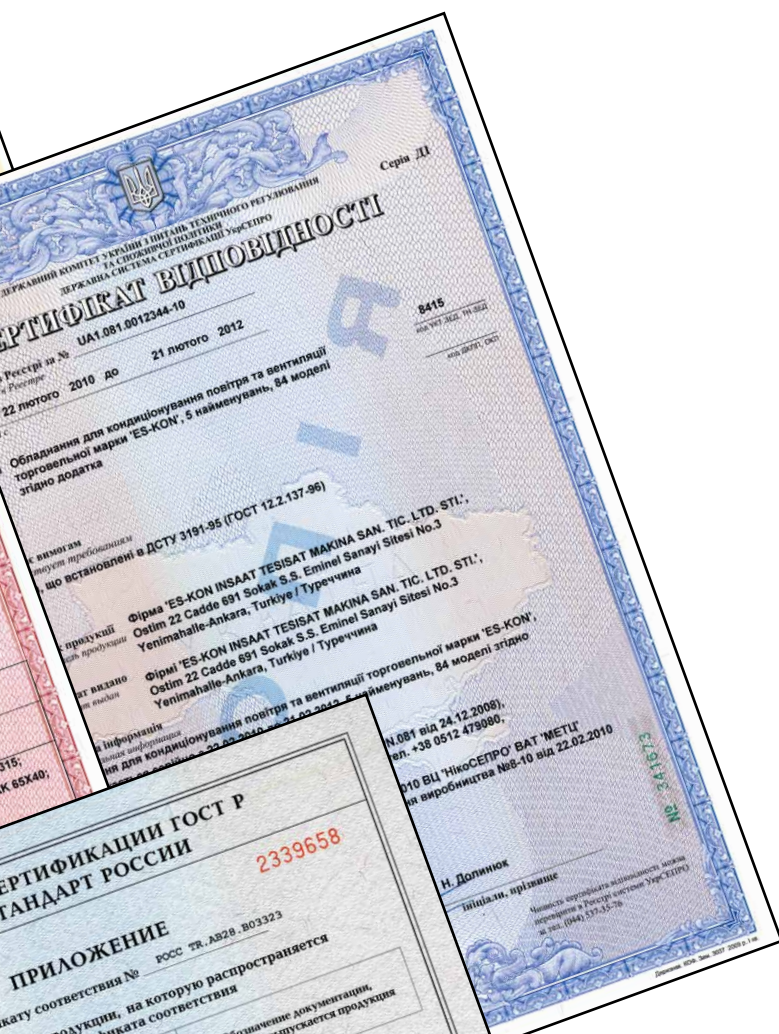
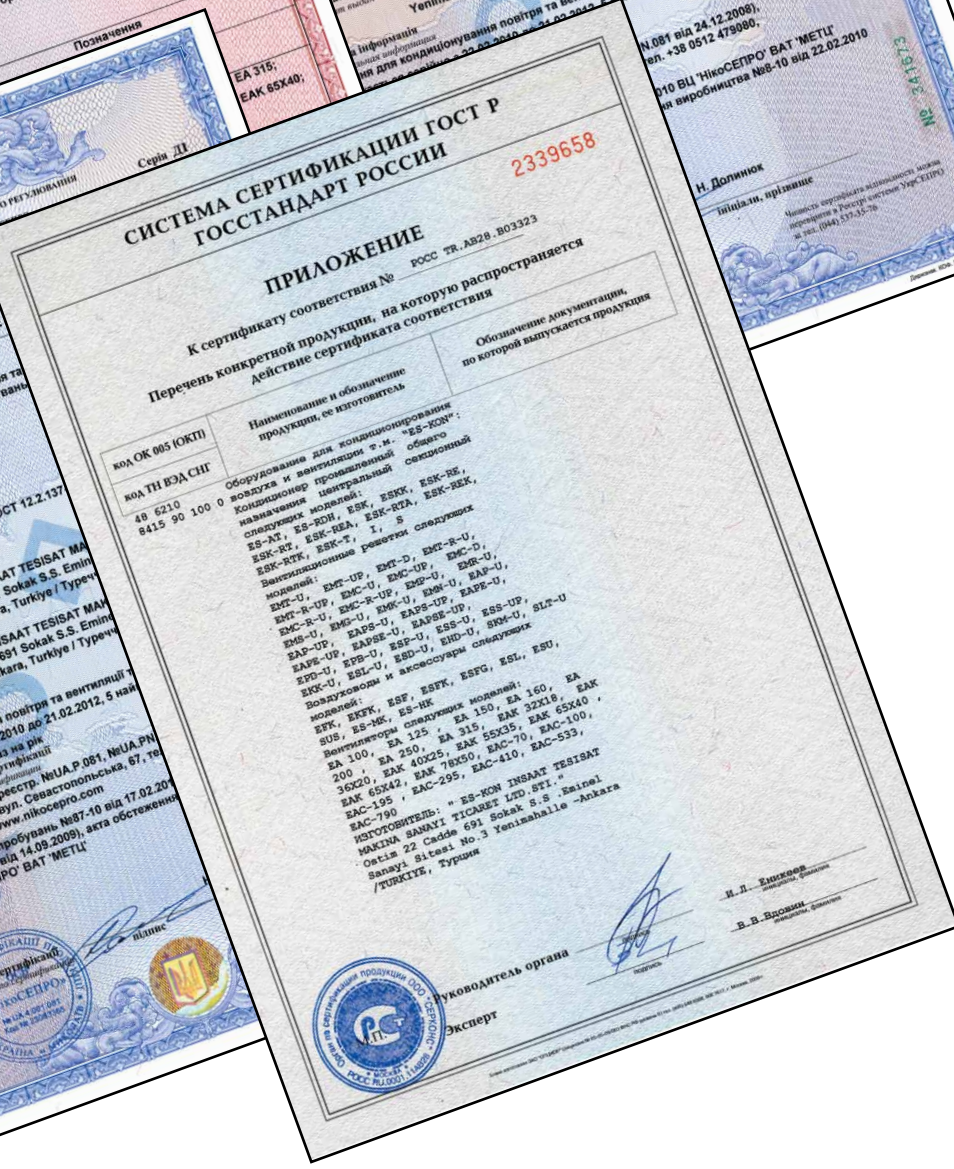
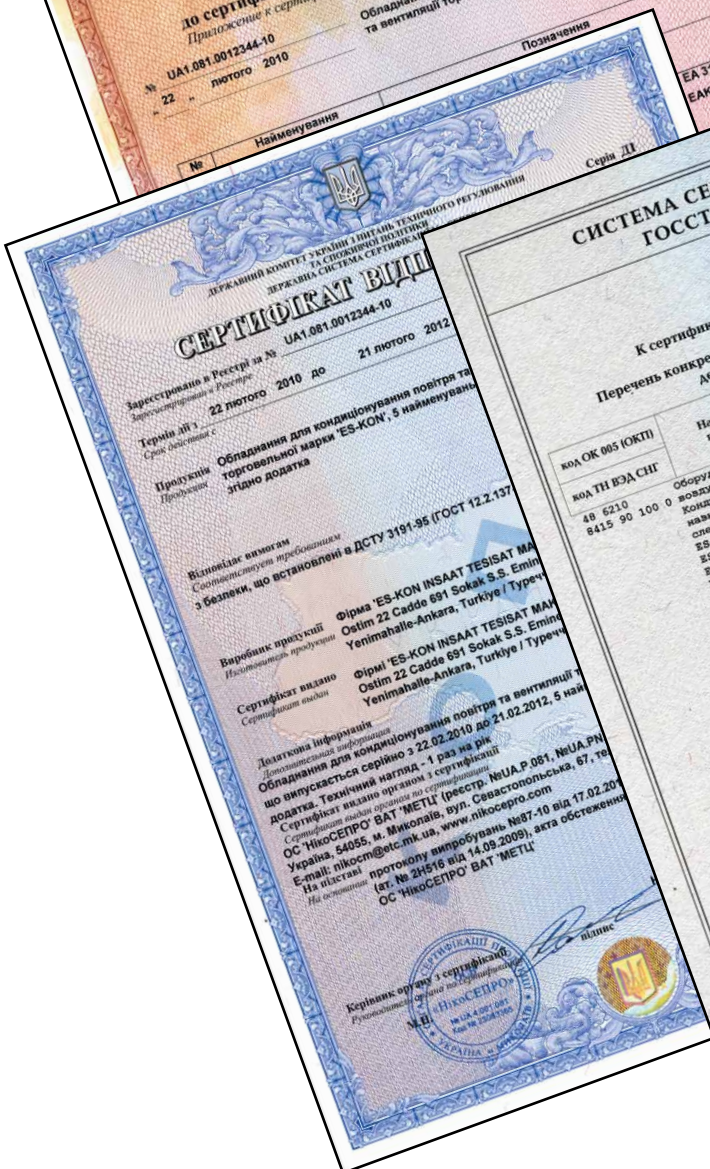
Valid until 2011-11-24
 Initial certification 2005-11-25

Ankara, 2008-11-24

This certification was conducted in accordance with TÜV CERT auditing and certification
 procedures and is subject to regular surveillance audits.
 TÜV AUSTRIA CERT GMBH Krugerstraße 16 A-1015 Wien www.tuv.at

CEOC
 INTERNATIONAL

TÜV
 AUSTRIA





 **ES-KON**

ООО "УКРЭСКОН"

02192, г. Киев, бульвар Дарницкий, 10, оф. 1
тел. / факс : (044) 543-15-97, (044) 543-16-97,
(044) 543-58-88

e - mail : ukreskon@mail.ru
www.ukreskon.com.ua

www.es-kon.com